

# SERRE DE JARDIN

*Notice de montage pour:*

- Bâche PE Transparente

**Ø40**

**Fabrication Ardéchoise**



La société L'atelier.maison vous remercie de votre achat  
(serre de jardin de marque LA FRANÇAISE).

Nos ateliers de fabrication sont situés en Ardèche.  
Tous les produits sont conçus développés et fabriqués dans nos locaux.

Voici la notice de montage de votre produit.

**Merci de bien vouloir lire la notice de montage point par point avant de commencer toute manipulation.**

**Nous vous prions de respecter chaque étape.**

**Si le plan de montage n'est pas respecté,  
nous nous déchargeons de toutes responsabilités.**

**Toute modification effectuée, sans notre autorisation, sur la serre entrainera sa  
«NON PRISE EN GARANTIE»**

**Pour toutes demandes de SAV, elles seront prises en compte pour UN SEUL ENVOI,  
Merci de vérifier l'intégralité des pièces lors du déballage des colis.**

Malgré toute l'attention que nous avons apporté à la fabrication de cette serre,  
il se peut qu'il y ait des trous à agrandir ou des petites bavures qu'il faut enlever.

Il faut graisser les charnières et les regraisser dès que vous en ressentez le besoin afin d'éviter  
qu'elles ne deviennent une pièce d'usure.

Il se peut que les tubes soient couverts d'une fine pellicule blanche lors de la réception.  
Ceci est une réaction normale de l'acier galvanisé. Au fil du temps, la pellicule va disparaître.  
Mais vous pouvez cependant, les frotter avec une brosse en nylon.

Veillez bien à ne pas laisser de l'eau stagner dans les replis de la bâche, sinon avec le temps les  
tubes risquent de rouiller.

⚠ Ne pas déplier votre bâche lorsque la température extérieure est inférieure  
à 15°C ressentie (beau temps)

⚠ Vous avez 2 mois pour signaler toutes pièces manquantes au SAV



- Mettez des gants pour le montage.
- L'âge minimum de montage est 18 ans.
- Ne pas effectuer le montage avec des enfants à proximité.
- Ne pas effectuer le montage en état d'ébriété ou drogue quelconque.
- Ne pas ouvrir les cartons avec un objet tranchant (carton avec bâche)

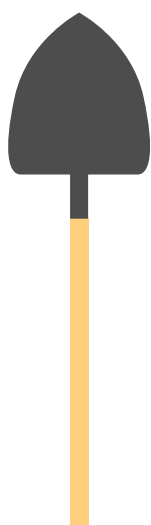


Si vous avez commandé une bâche à ourlet, elle  
vous sera livrée par un autre transporteur  
3-4 jours après la réception de votre serre

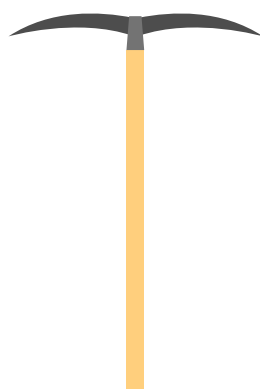


Si vous avez des questions lors du montage de votre serre,  
n'hésitez pas à contacter notre équipe de professionnels  
disponibles 6 jours/7 au 04 75 35 93 62

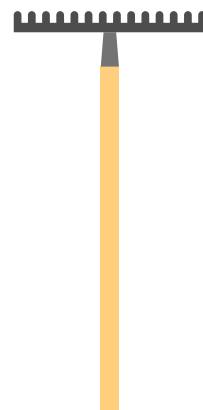
# LES OUTILS NECESSAIRES



Une pelle



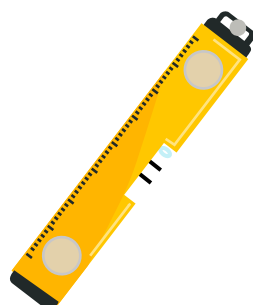
Une pioche



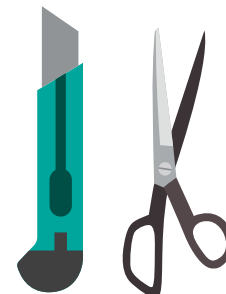
Un râteau



Un mètre ruban



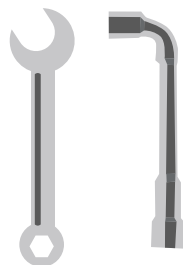
Un niveau à bulles



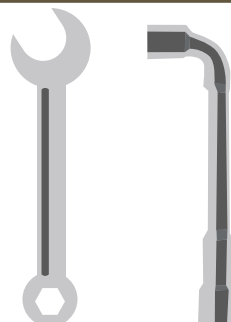
Des ciseaux et un cutter



Tournevis



Une clé Plate 10mm  
ou une clé à pipe 10 mm



Une clé Plate 13mm  
ou une clé à pipe 13 mm



Perceuse  
et foret 6mm

# NOMENCLATURE



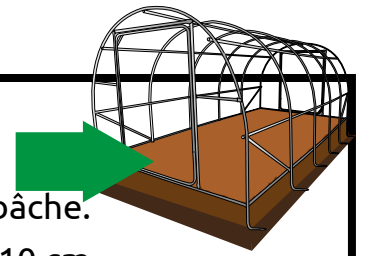
Ouvrez tous vos cartons et placez vos pièces par référence dans l'ordre de la notice

Référez-vous à l'annexe de votre serre pour vérifier vos cartons

# RÉALISATION DE LA TRANCHEE

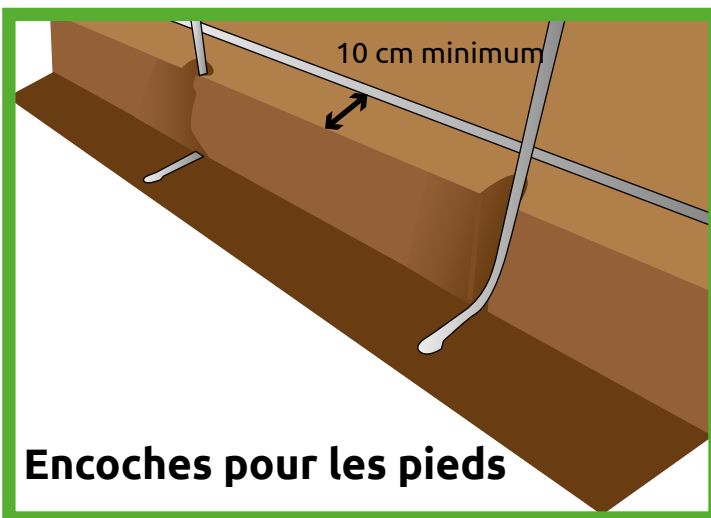


La tranchée en périphérie de la serre est destinée à recevoir la partie inférieure des cannes (Réf pièce : G40) et à l'enfouissement du surplus de bâche.

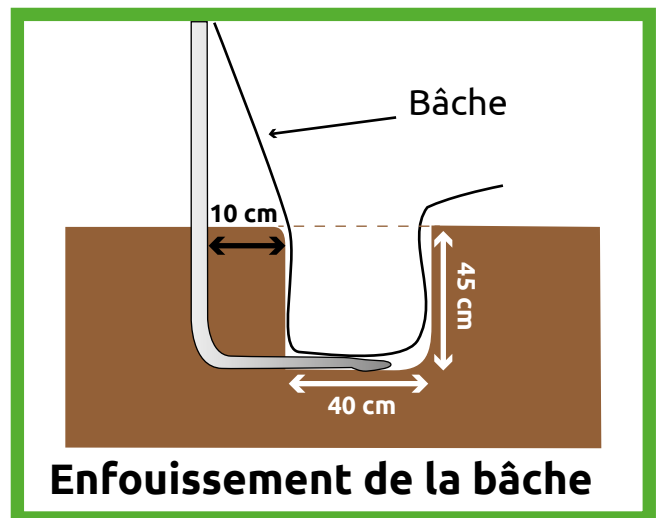


Il faut que la tranchée sur les longueurs de la serre soit à 10 cm minimum de l'armature.

Pour la tranchée voir le plan ci-dessous



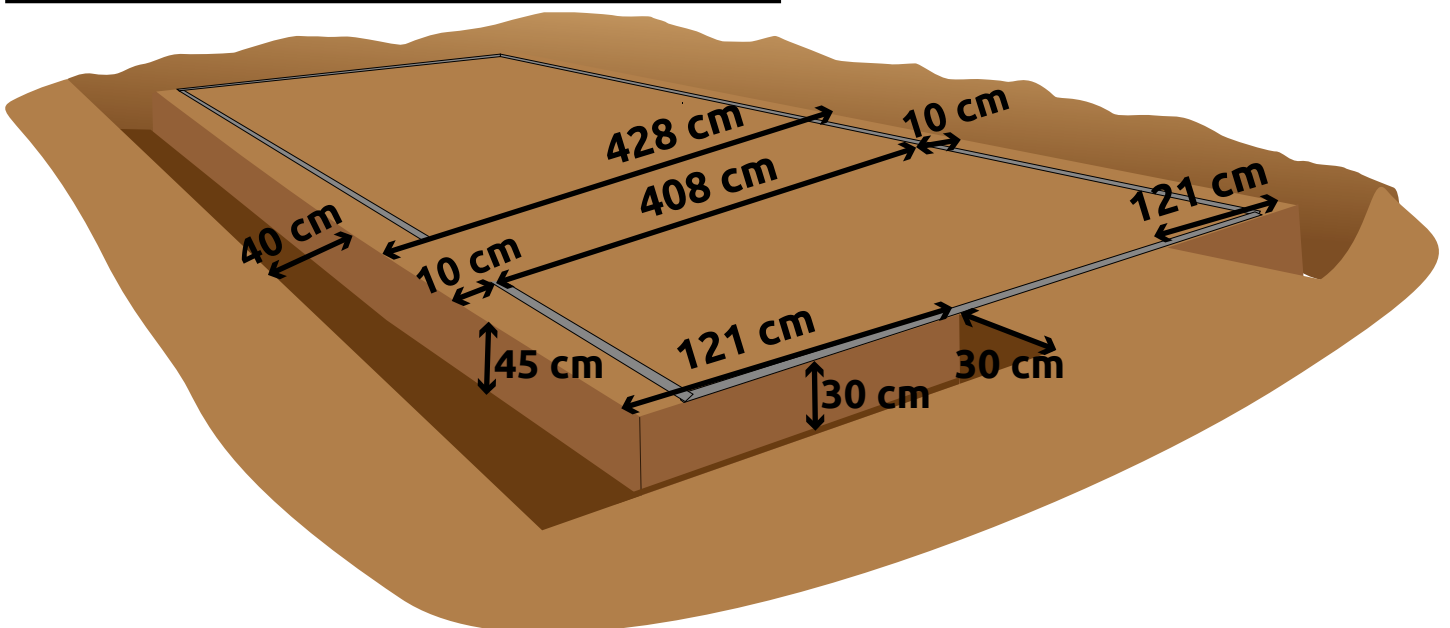
Encoches pour les pieds



Enfouissement de la bâche



Monter dans un premier temps l'armature de votre serre, puis placer la dans la tranchée pour faire les encoches pour les pieds

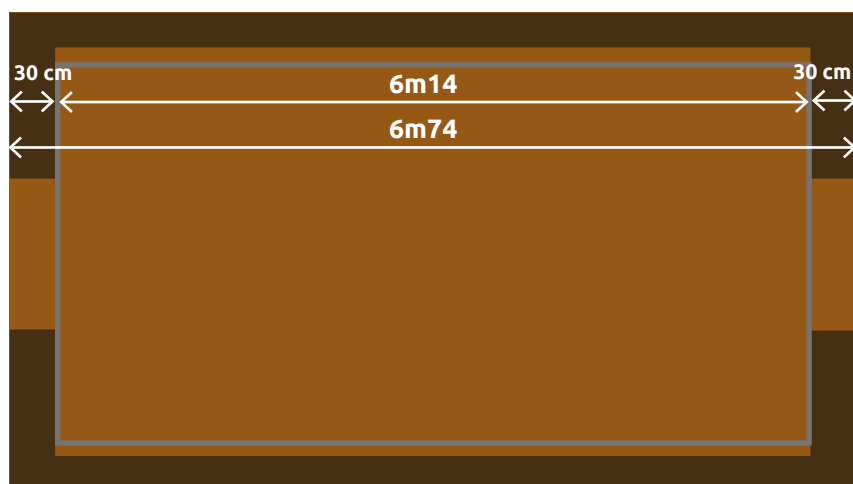


# REALISATION DE LA TRANCHEE 2

Calculer la longueur de la tranchée

Dimension de votre serre	Longueur de la serre	Longueur de la tranchée
4m x 6m	6m14	$6m14 + 0,60 = 6m74$
4m x 7,50m	7m68	$7m68 + 0,60 = 8m28$
4m x 9m	9m18	$9m18 + 0,60 = 9m78$
4m x 10,50m	10m68	$10m68 + 0,60 = 11m28$
4m x 12m	12m18	$12m18 + 0,60 = 12m78$
4m x 13,50m	13m68	$13m68 + 0,60 = 14m28$
4m x 15m	15m18	$15m18 + 0,60 = 15m78$

Exemple :



ETAPE

1

# MONTAGE DE LA SERRE

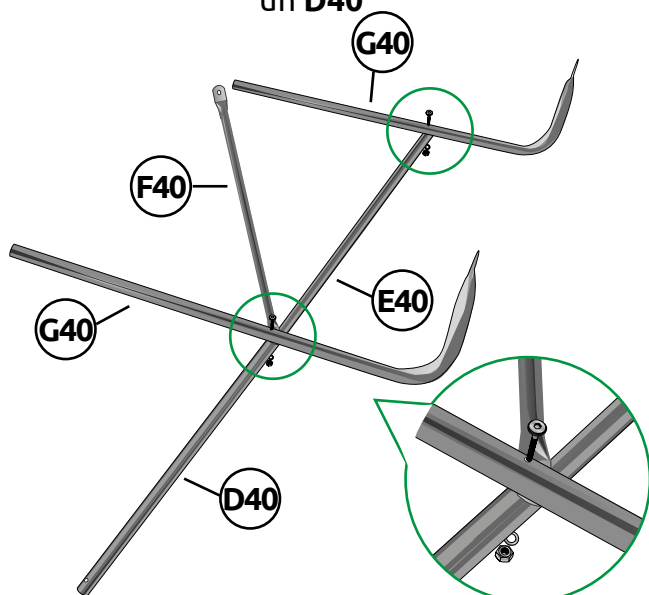
Commencez par monter l'échelle à plat en partant du fond de la serre

⚠ Ne pas serrer les boulons au début de l'assemblage.  
Le serrage s'effectue à la fin du montage.

💡 Tout le montage du dôme se fait avec les Boulons Ø6 x80 :  = 35

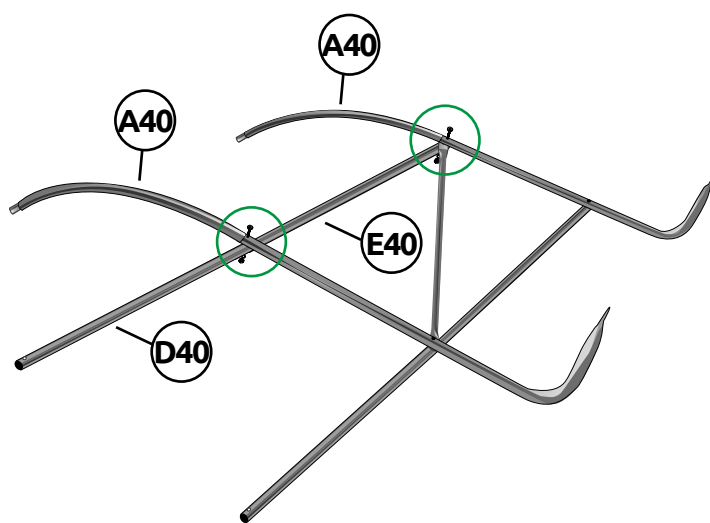
Boulons Ø6 x50 :  = 4

On installe et fixe deux **G40**, un **E40**, un **F40** et un **D40**

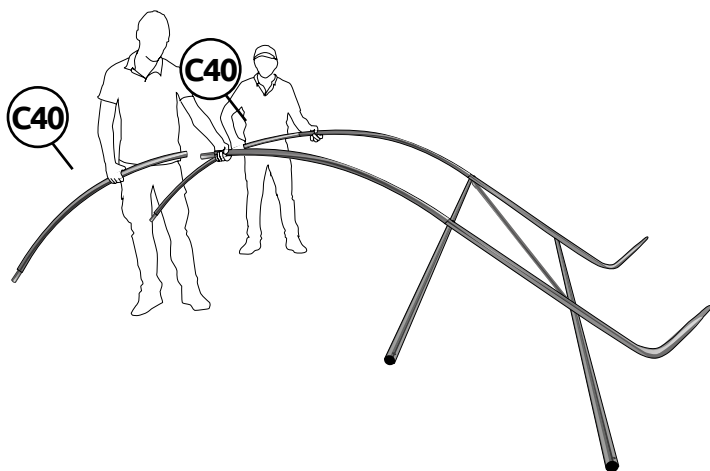


Mettre **F40** entre **G40** et **D40**

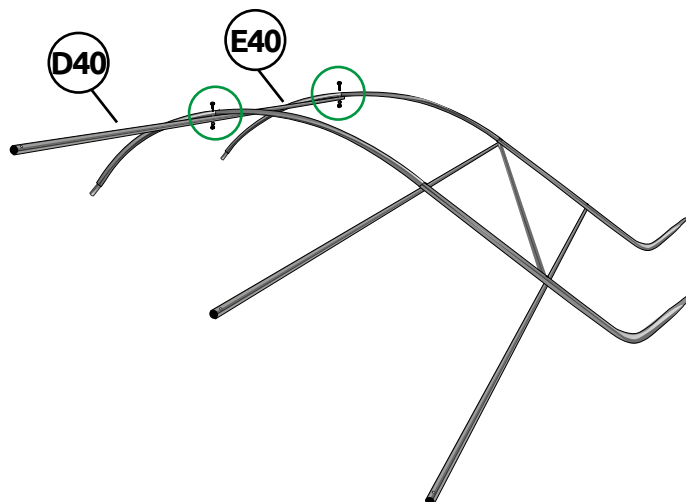
On installe et fixe deux **A40**, un **E40** et un **D40**



On installe deux **C40**

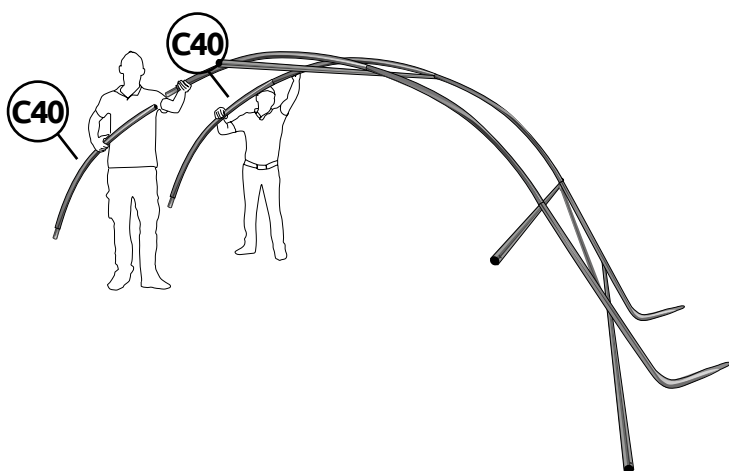


On installe et fixe un **E40** et un **D40**

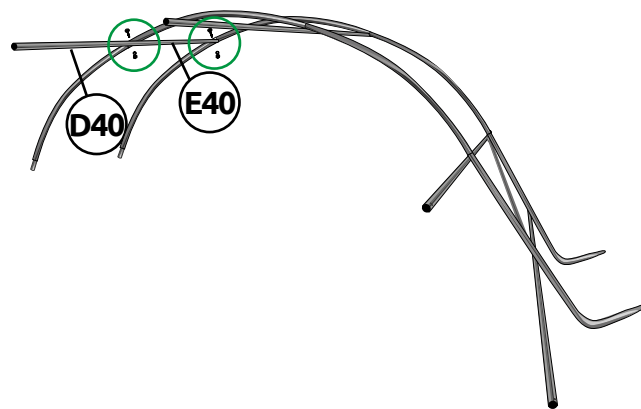


⚠ Ne pas serrer les boulons au début de l'assemblage.  
Le serrage s'effectue à la fin du montage.

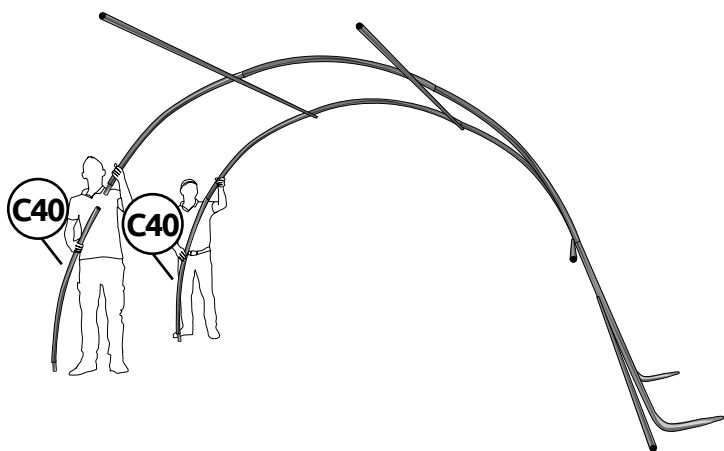
On installe deux **C40**



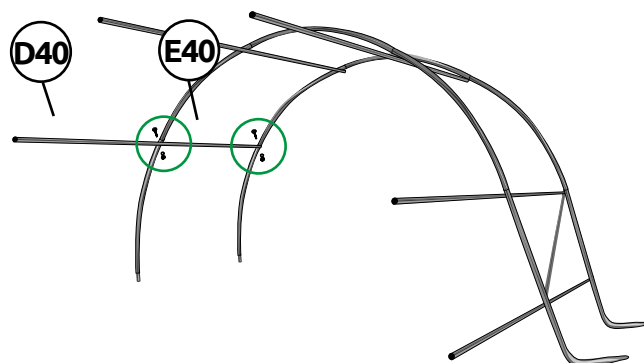
On installe et fixe un **E40** et un **D40**



On installe deux **C40**

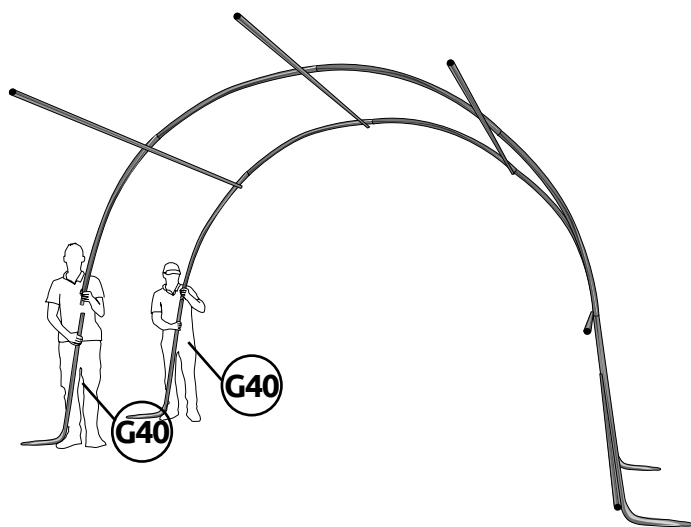


On installe et fixe un **E40** et un **D40**

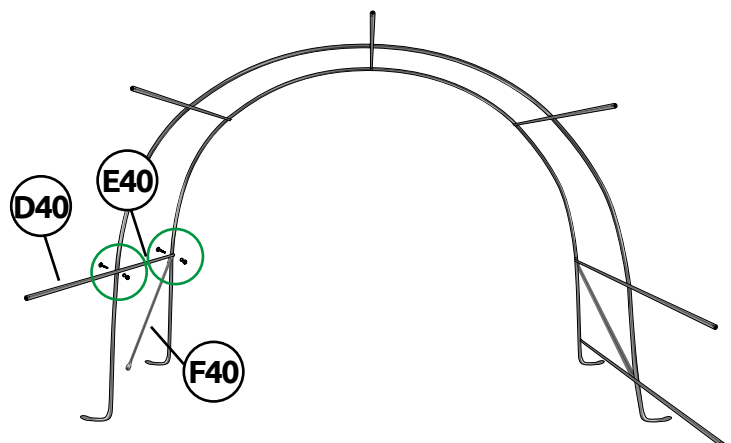




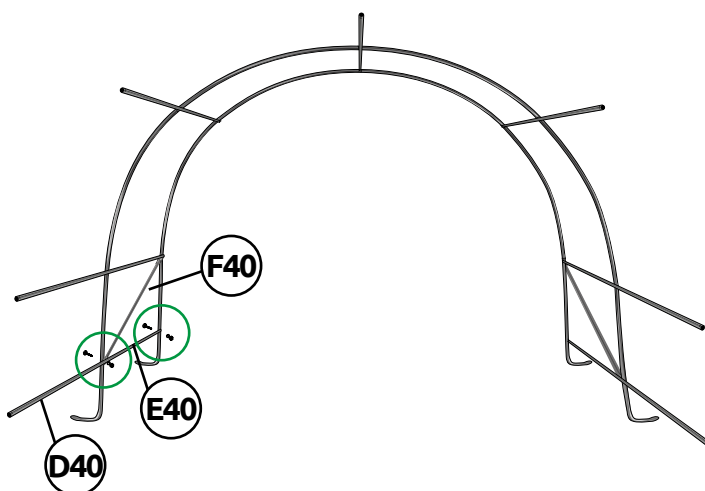
On installe deux **G40**



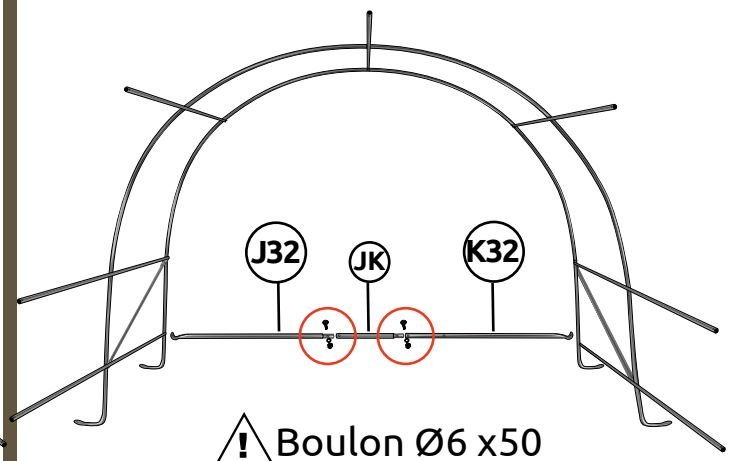
On installe et fixe un **E40**, un **D40** et un **F40**



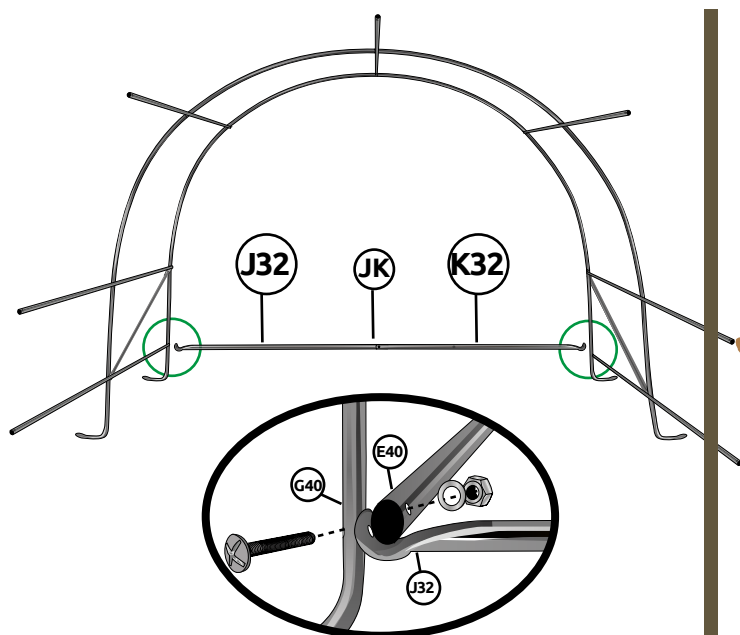
On installe et fixe un **E40** et un **D40**



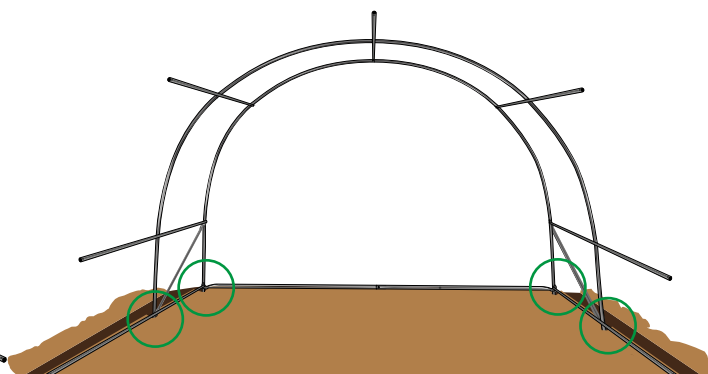
Fixer **J32**, **JK** et **K32** entre eux



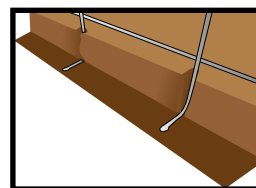
Fixer **J32** et **K32** au reste de la structure



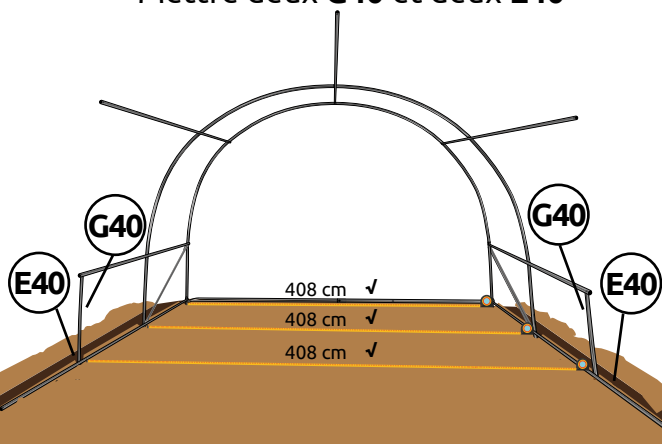
Mettre la serre dans la tranchée



Pensez à bien faire les encoches pour les pieds

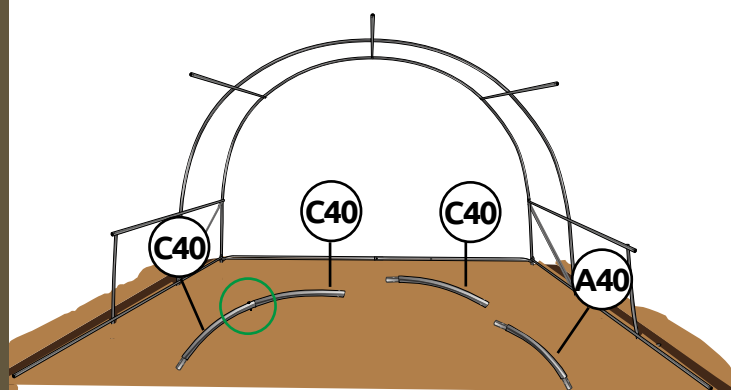


Mettre deux **G40** et deux **E40**



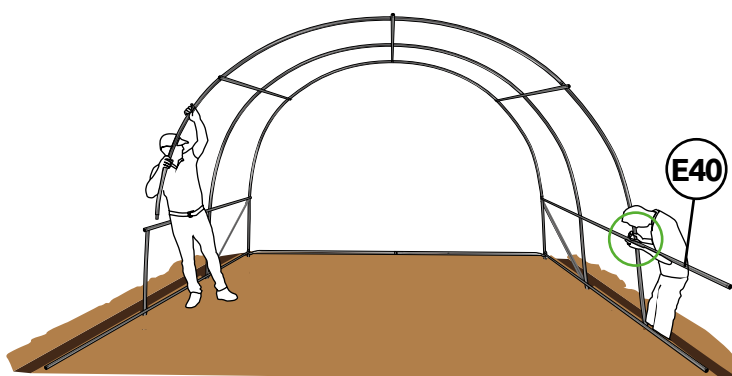
Mesurer la distance entre chaque arceau, il doit y avoir 408 cm entre chaque **G40**

Fixer un **A40** et trois **C40** entre eux

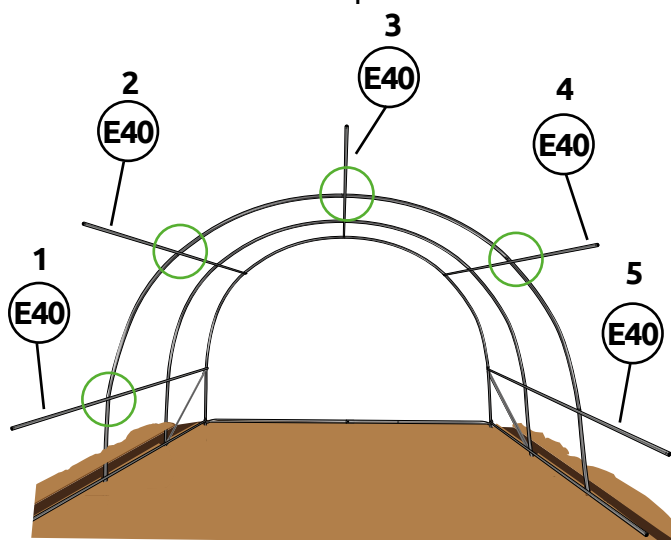


Passer la vis de manière à maintenir l'arceau

Une personne tient l'arceau pendant que l'autre fixe l'arceau au **G40** en rajoutant un tube horizontal **E40**



Ensuite fixer quatre **E40**

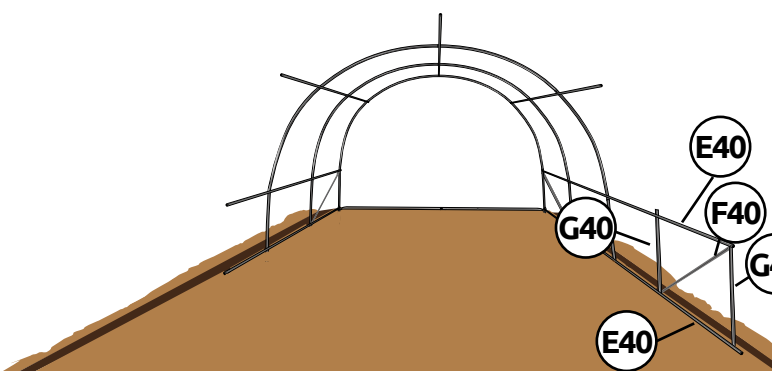


Pour une serre de 6 m de long passer à l'étape suivante

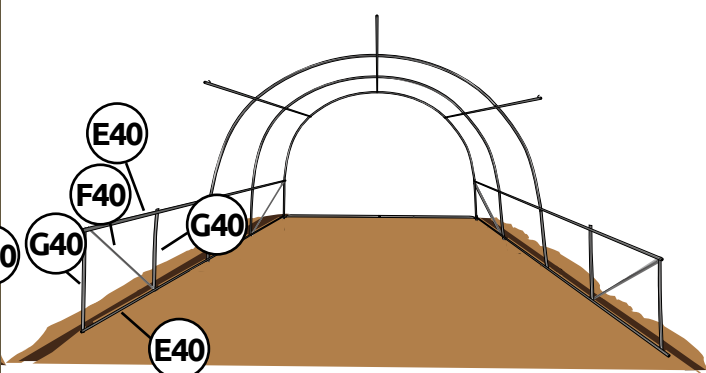
Pour les serres plus longue :

Répéter le montage de l'arceau, pour tous les arceaux sauf les deux derniers

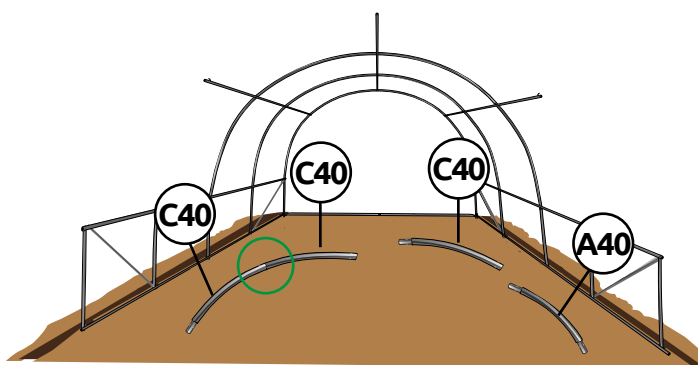
Mettre deux **E40**, deux **G40** et un **F40**



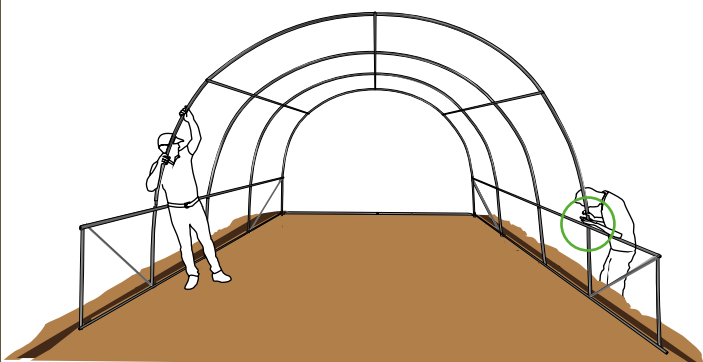
Mettre deux **E40**, deux **G40** et un **F40**



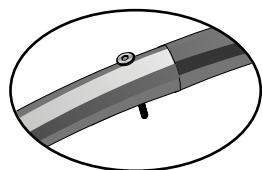
Fixer un **A40** et trois **C40** entre eux



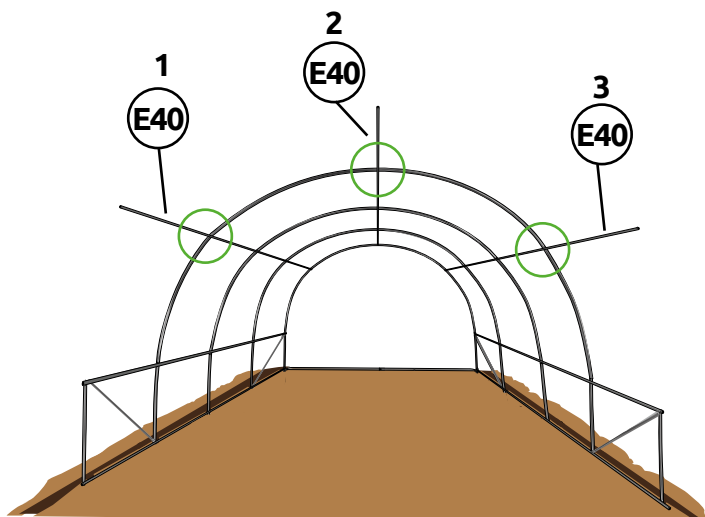
Une personne tient l'arceau pendant que l'autre fixe l'arceau au **G40**



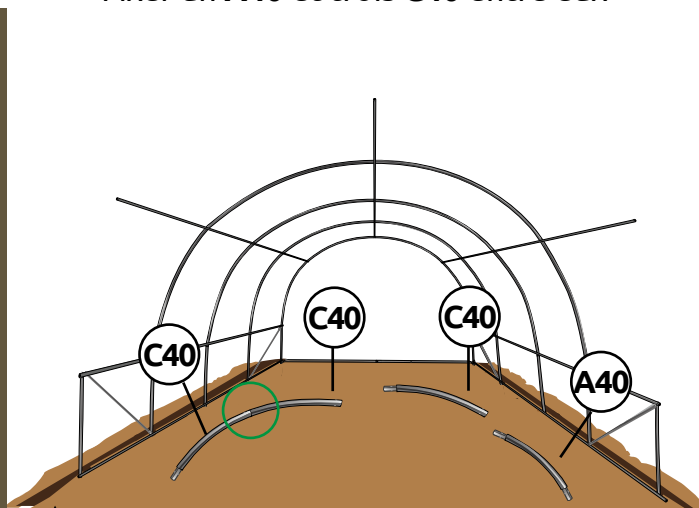
Passer la vis de manière à maintenir l'arceau



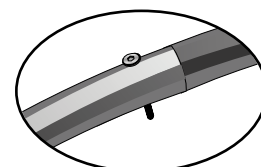
Fixer trois **E40**



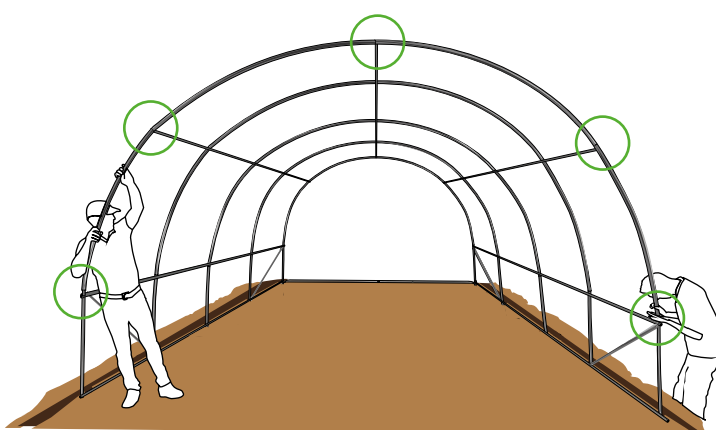
Fixer un **A40** et trois **C40** entre eux



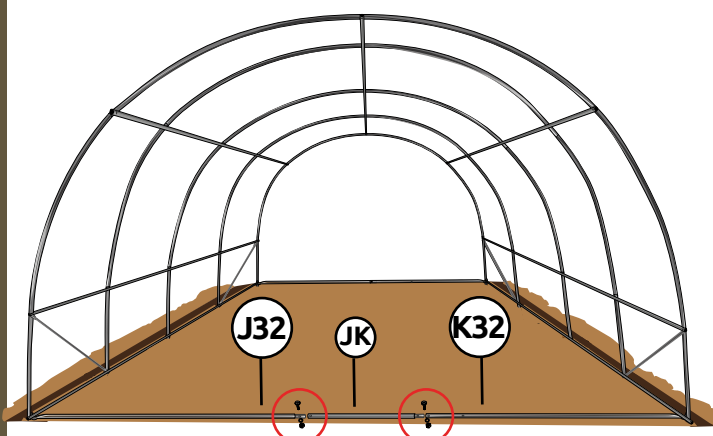
Passer la vis de manière à maintenir l'arceau



Fixer votre arceau au deux **G40**

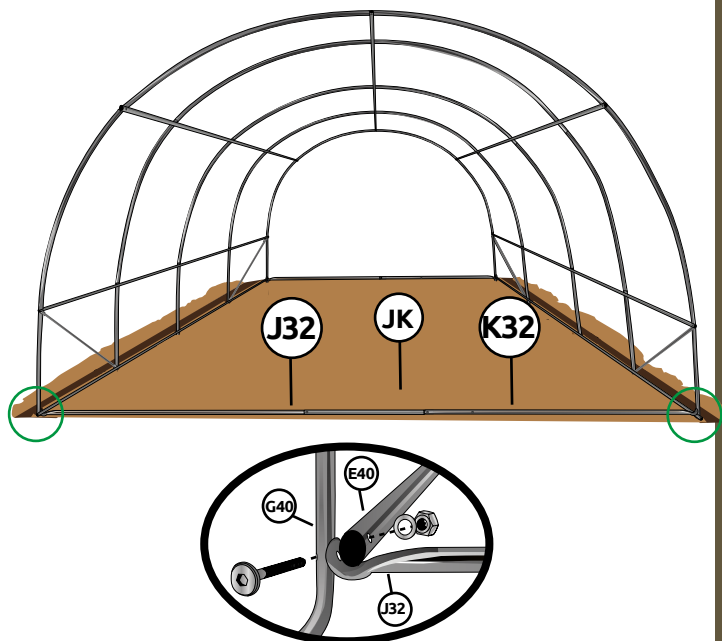


Fixer **J32**, **JK** et **K32** entre eux

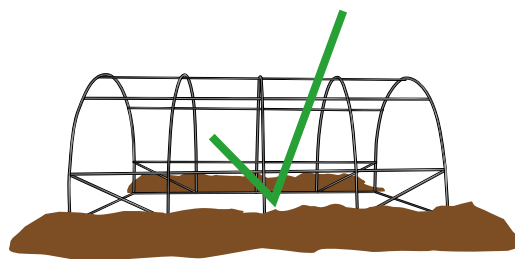
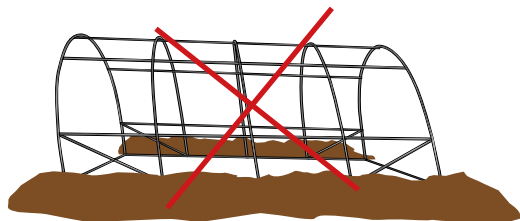


Boulon Ø6 x50

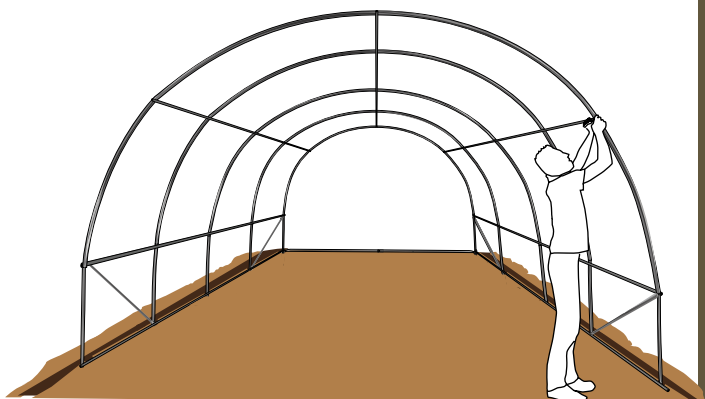
Fixer **J32** et **K32** au reste de la structure



Selon votre terrain, vérifiez que votre serre soit bien droite avant de serrer les boulons

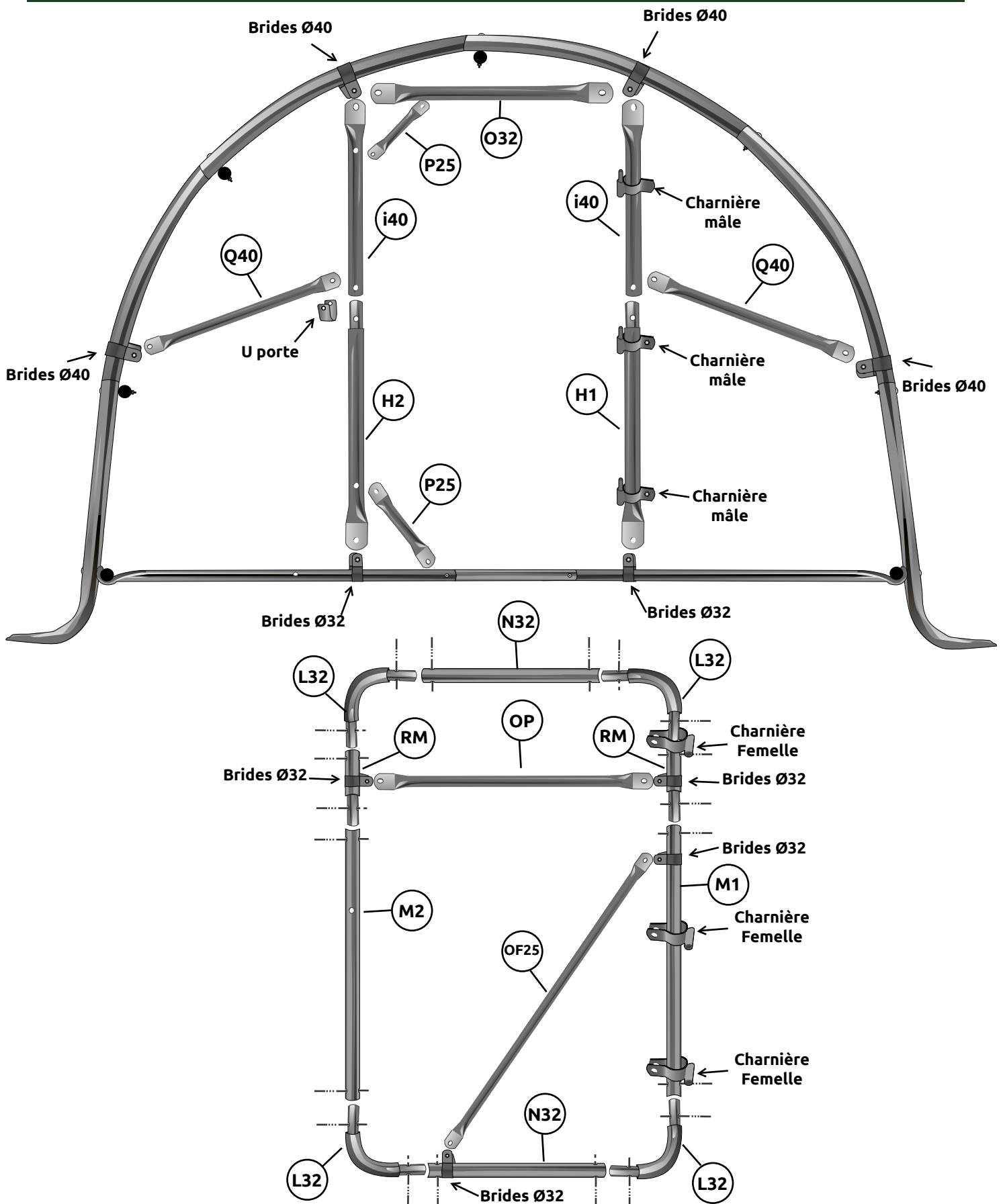


Vous pouvez ensuite serrer tous les boulons de la serre



Le dôme de votre serre est monté

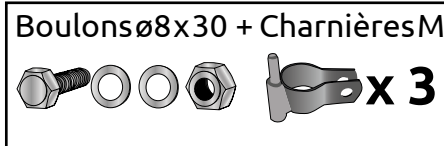
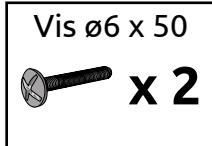
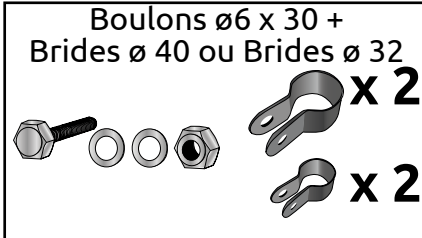
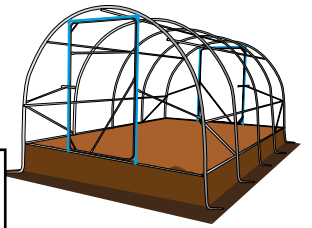
# VUE ÉCLATÉE DE VOTRE PIGNON



# MONTAGE DES CADRES DE PORTE

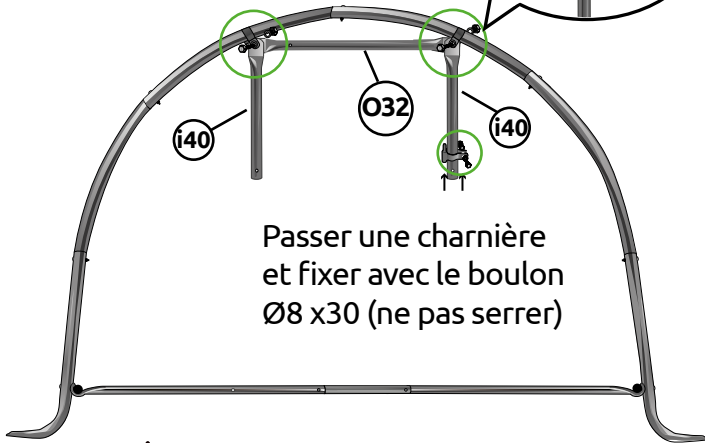
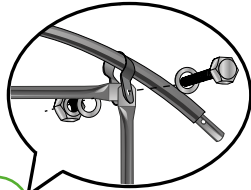
Vue de la serre de face, côté extérieur

Pièces pour un cadre de porte :



Serrer les boulons au début de l'assemblage.

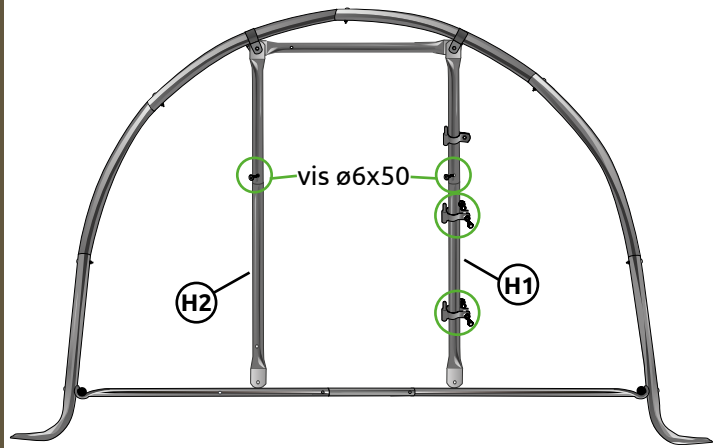
1- Fixer un **O32**, deux **i40** à l'aide des brides  $\varnothing 40$  et des boulons  $\varnothing 6 \times 30$



Passer une charnière et fixer avec le boulon  $\varnothing 8 \times 30$  (ne pas serrer)

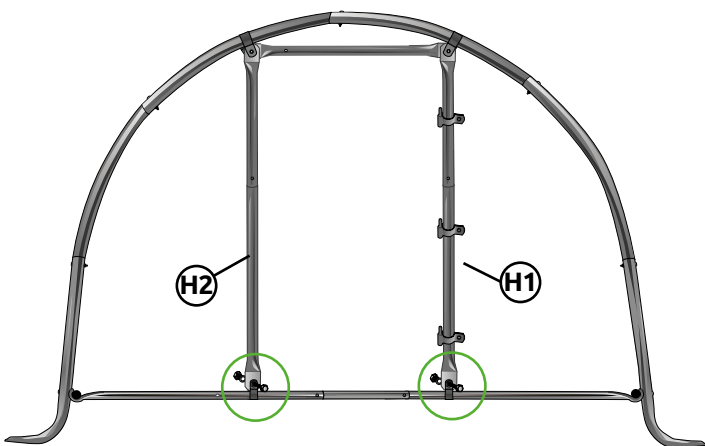
Pensez à mettre les deux côtés de la barre **O23** derrière **i40**

2- Mettre un **H1** et un **H2**  
Passer la vis  $\varnothing 6 \times 50$  pour maintenir les tubes entre eux



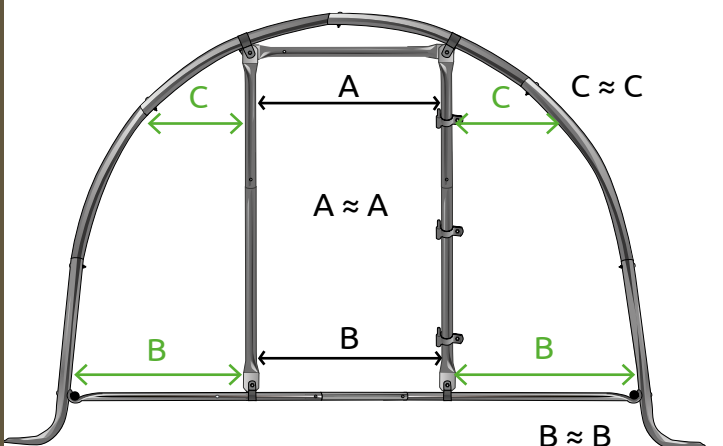
Passez les deux autres charnières + boulon  $\varnothing 8 \times 30$  avant de joindre les deux tubes

3- Fixer les deux **H** avec deux brides  $\varnothing 32$  et les boulons  $\varnothing 6 \times 30$



ATTENTION à ne pas inverser les pièces **H** et **i**

4- Régler au mieux votre cadre de manière à avoir le plus d'angles droits possible





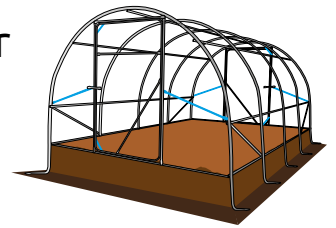
ETAPE

10

# MONTAGE RENFORTS DES CADRES DE PORTE

Vue de la serre de face, côté extérieur

Pièces pour un cadre de porte :



Boulons  $\varnothing 6 \times 50$

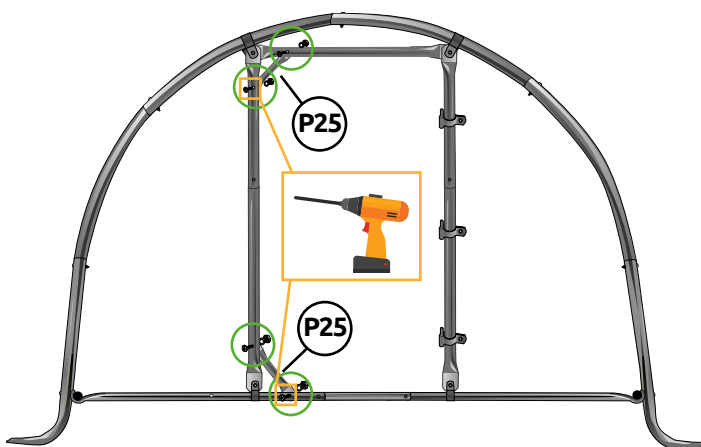


Boulons  $\varnothing 6 \times 30$  + Brides  $\varnothing 40$

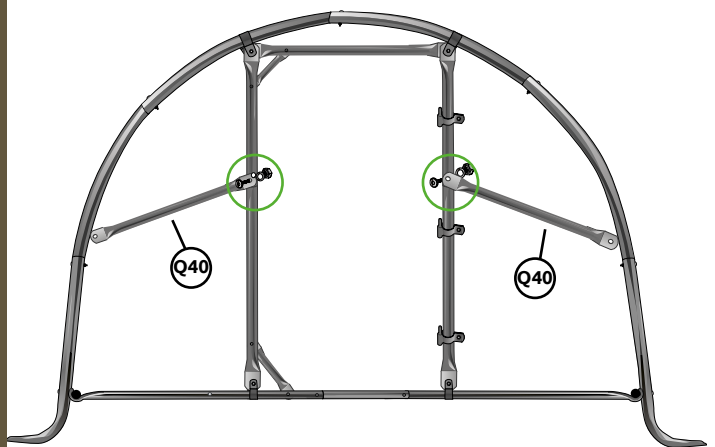


5- Fixer deux **P25** avec quatre boulons  $\varnothing 6 \times 50$

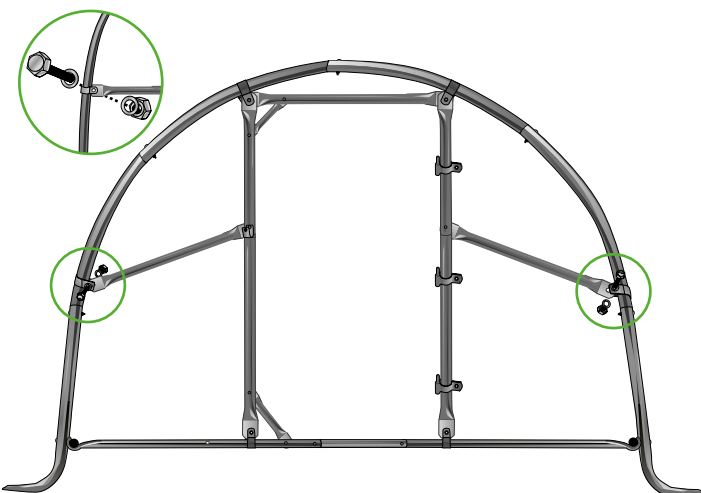
⚠ Il faut percer les barres **i40** et **K32**



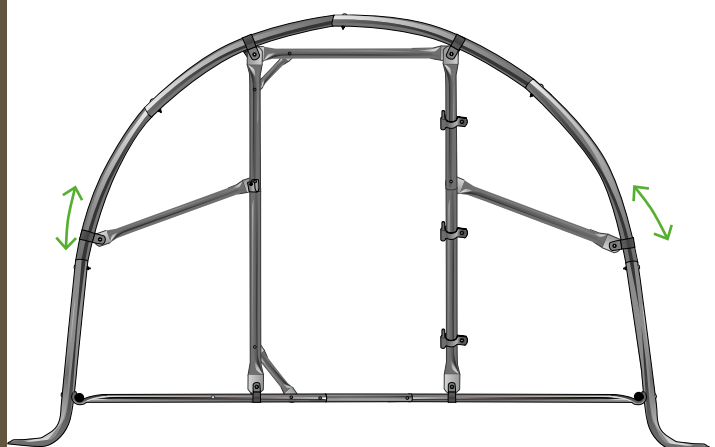
6- Fixer deux **Q40** avec deux boulons  $\varnothing 6 \times 50$



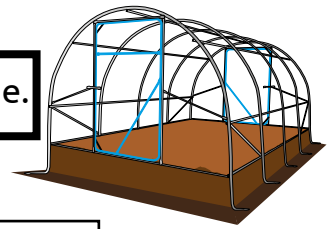
7- Fixer les deux autres extrémités des **Q40** avec deux brides  $\varnothing 40$  et les boulons  $\varnothing 6 \times 30$



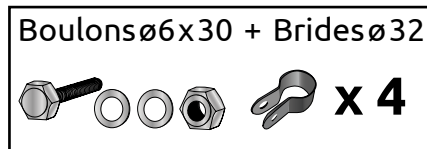
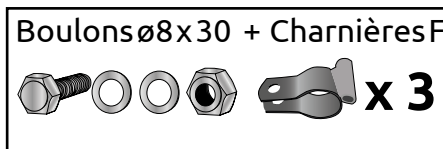
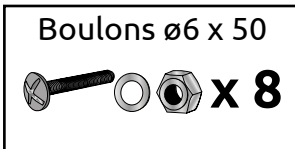
8- Régler les brides de manière à ce que le cadre de porte soit droit



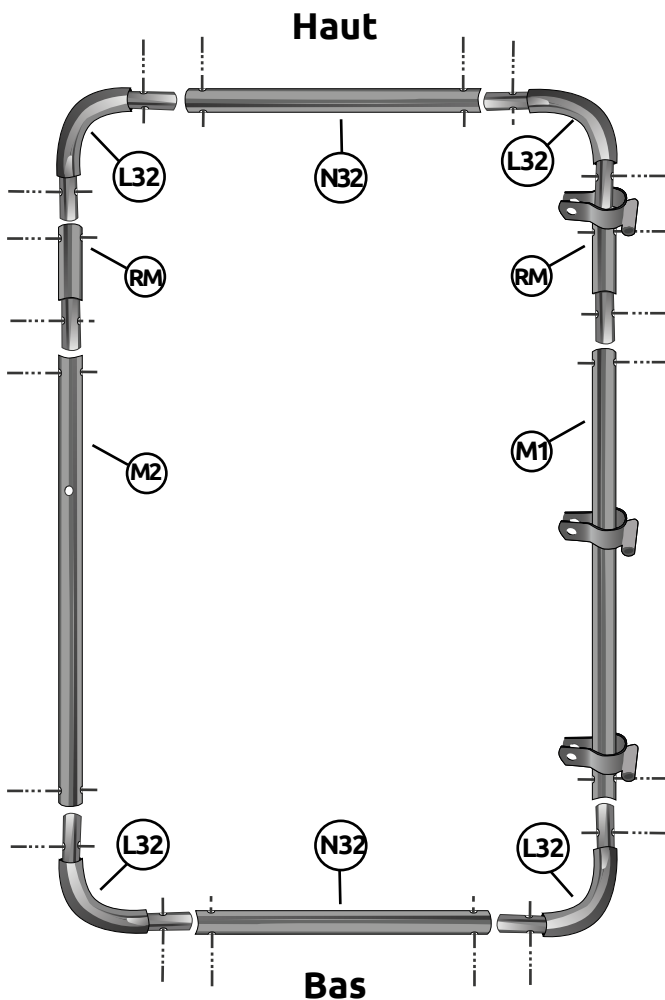
**!** Monter les portes à plat et sur une surface plane.



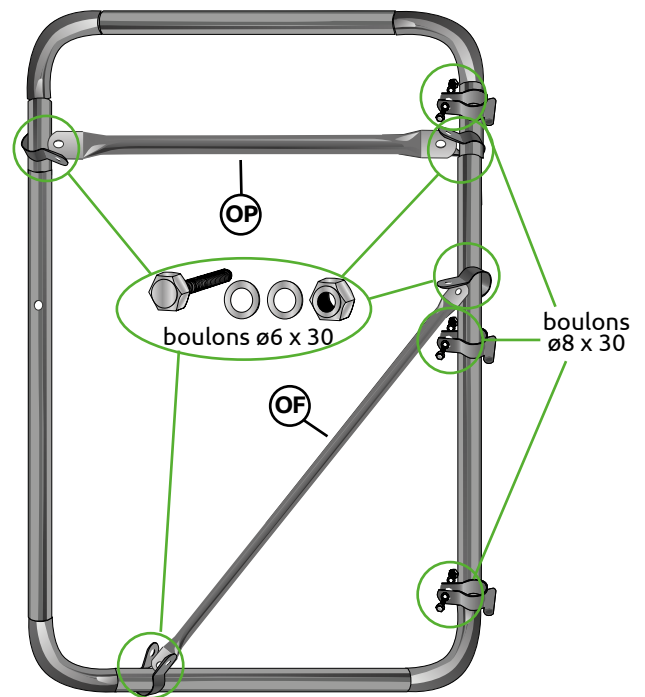
Pièces pour une porte :



Fixer les deux **N32**, deux **RM** quatre **L32**, un **M1** et un **M2** entre eux avec les boulons  $\varnothing 6 \times 50$



Puis fixer ensuite les renforts **OP** et **OF** avec les brides  $\varnothing 32$  + boulons  $\varnothing 6 \times 30$   
Et fixer les charnières avec les boulons  $\varnothing 8 \times 30$  (Ne pas serrer)



Pensez à enfiler vos charnières avant de visser vos tubes!

Mettre les trous des charnières vers le bas

ETAPE

12

## INSTALLATION DES PORTES

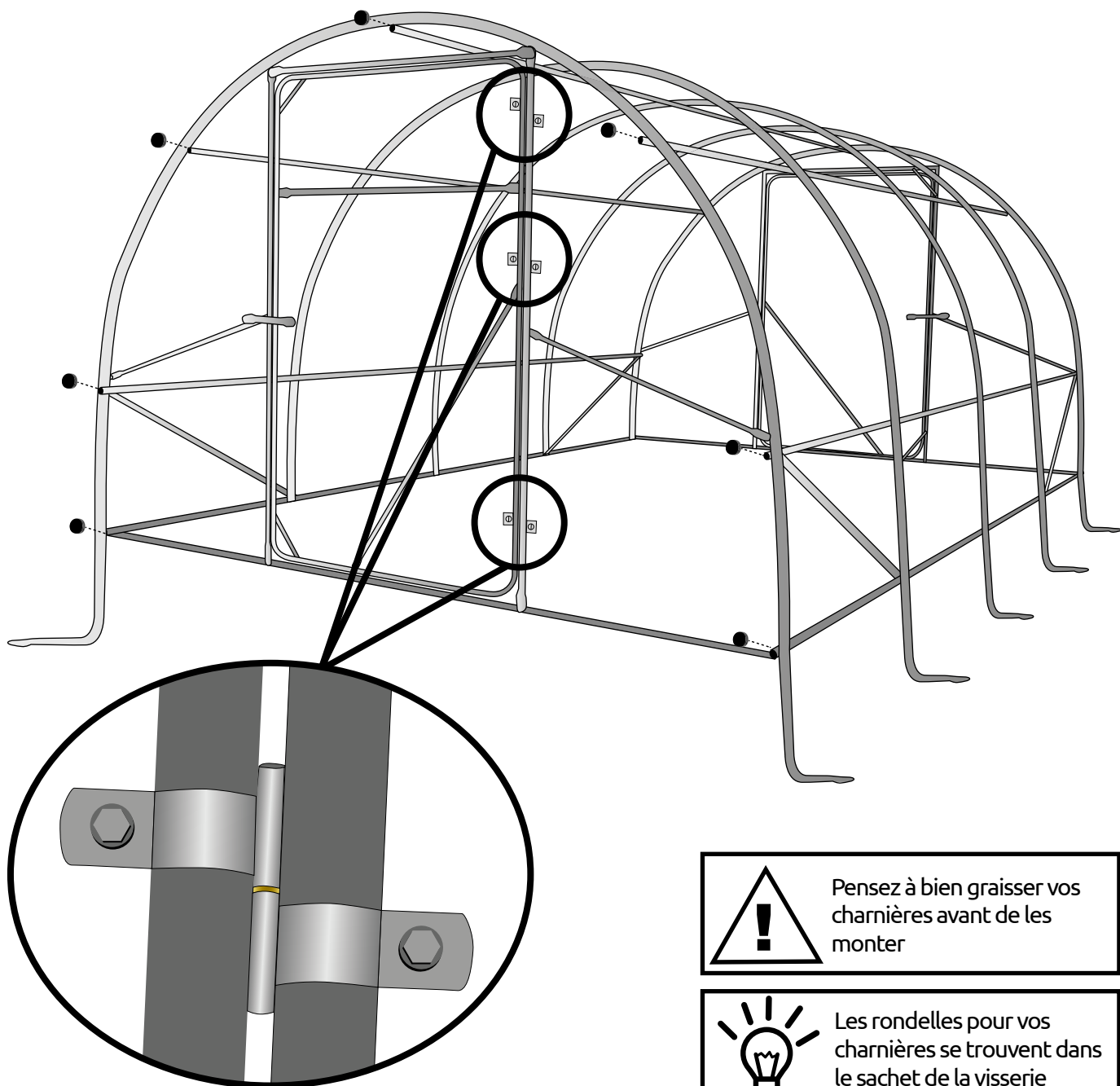
Montez vos portes (mettre une rondelle entre chaque charnières) et faites les réglages de vos charnières

Puis mettre un bouchon au bout de chaque tubes avant de mettre la bâche

Bouchons



Rondelles pour charnières



Pensez à bien graisser vos charnières avant de les monter



Les rondelles pour vos charnières se trouvent dans le sachet de la visserie

ETAPE

13

## PLAN DE DÉCOUPE DE LA BÂCHE



Déplier votre bâche.  
Gardez un rectangle de 10m x 3,50m pour les pignons et faites vos découpes dans le rectangle restant

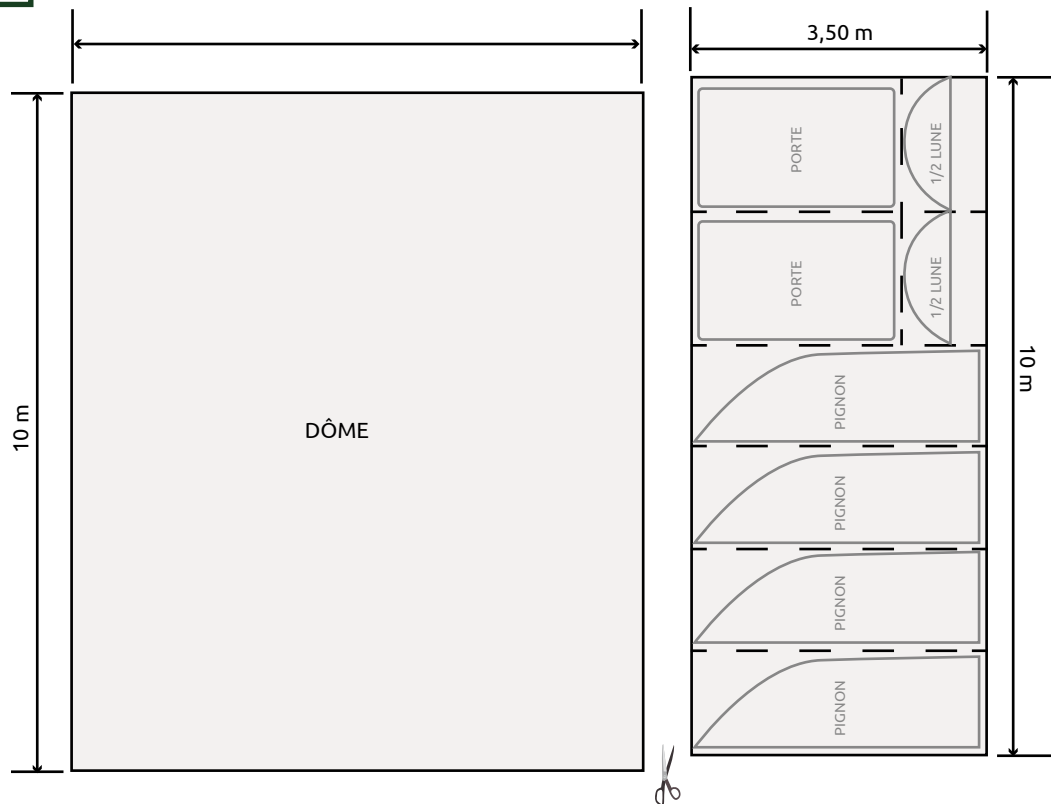
Référez-vous à l'annexe de votre serre pour la découpe de votre bâche



Pour monter votre bâche nous vous conseillons de regarder notre tuto C2M, que vous avez reçu par mail avec votre notice ou sur internet sur le lien : <https://www.youtube.com/watch?v=1PFESTq750A>

## SÉPARER LE DÔME DES PIGNONS

Séparer la bâche du dôme de celle des pignons



- **Ne pas mettre de scotch ou autres** (mousse...) sur l'armature, ce qui pourrait endommager votre bâche
- **Pour chaque clips** que vous mettez sur votre armature, **faire un petit pansement avec un bout de bâche**



Pour faire un pansement prendre un bout de bâche de 6 cm x 30 cm, le plier en deux puis le mettre à l'intérieur du clip

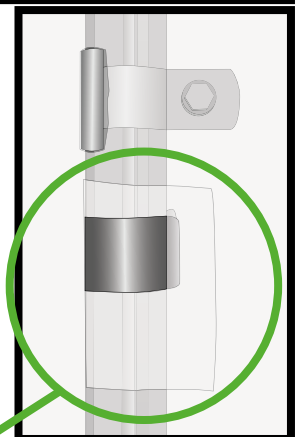
1.



2.

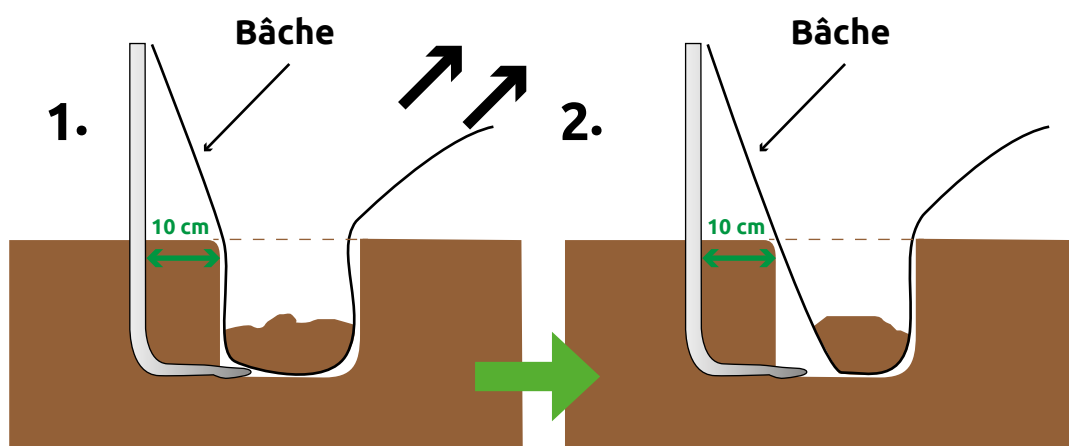
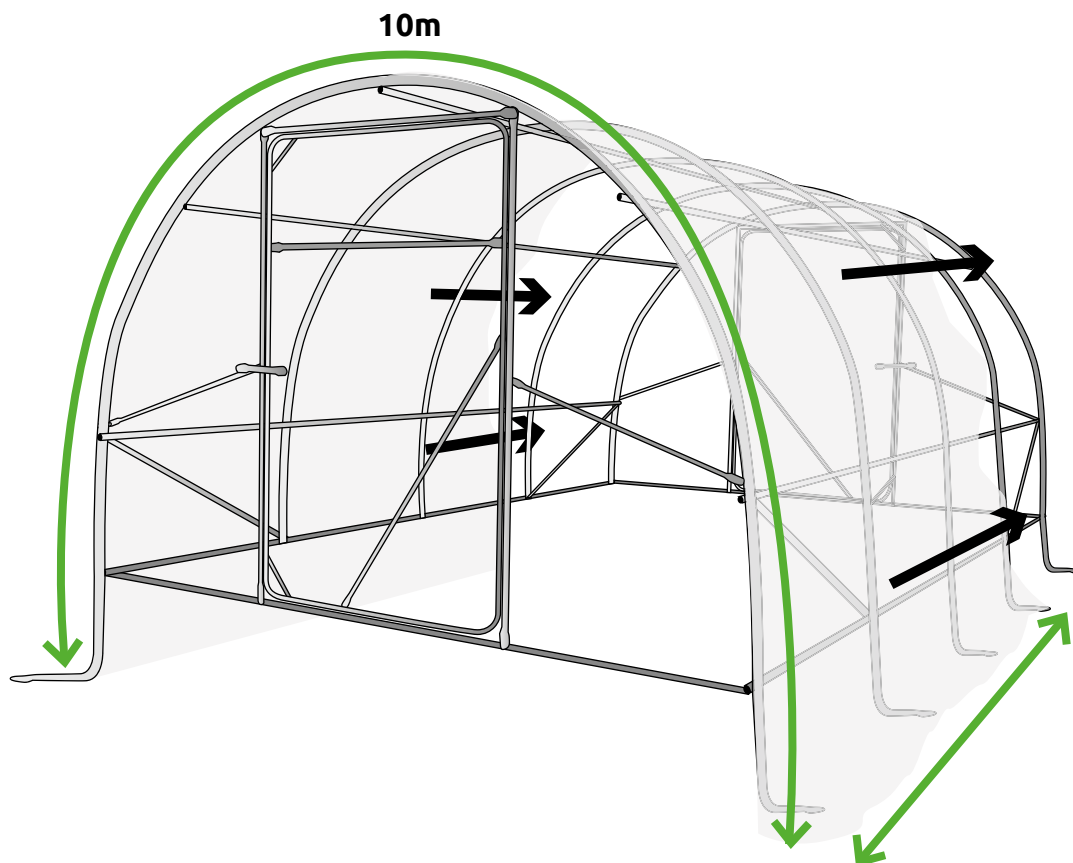


3.



pansement avec clip

Mettre la bâche sur le dôme



Mettre un peu de terre dans les tranchées de chaque côtés de la serre et tirer de manière à la tendre légèrement. (Le remplissage total des tranchées se fera à la fin du montage)

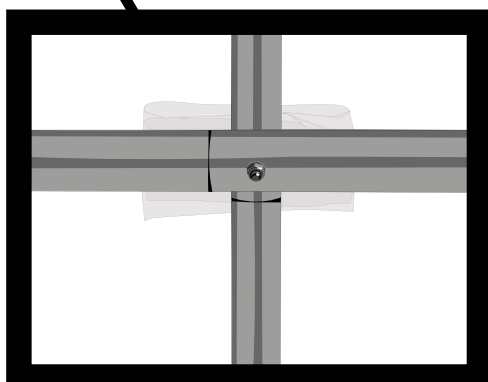
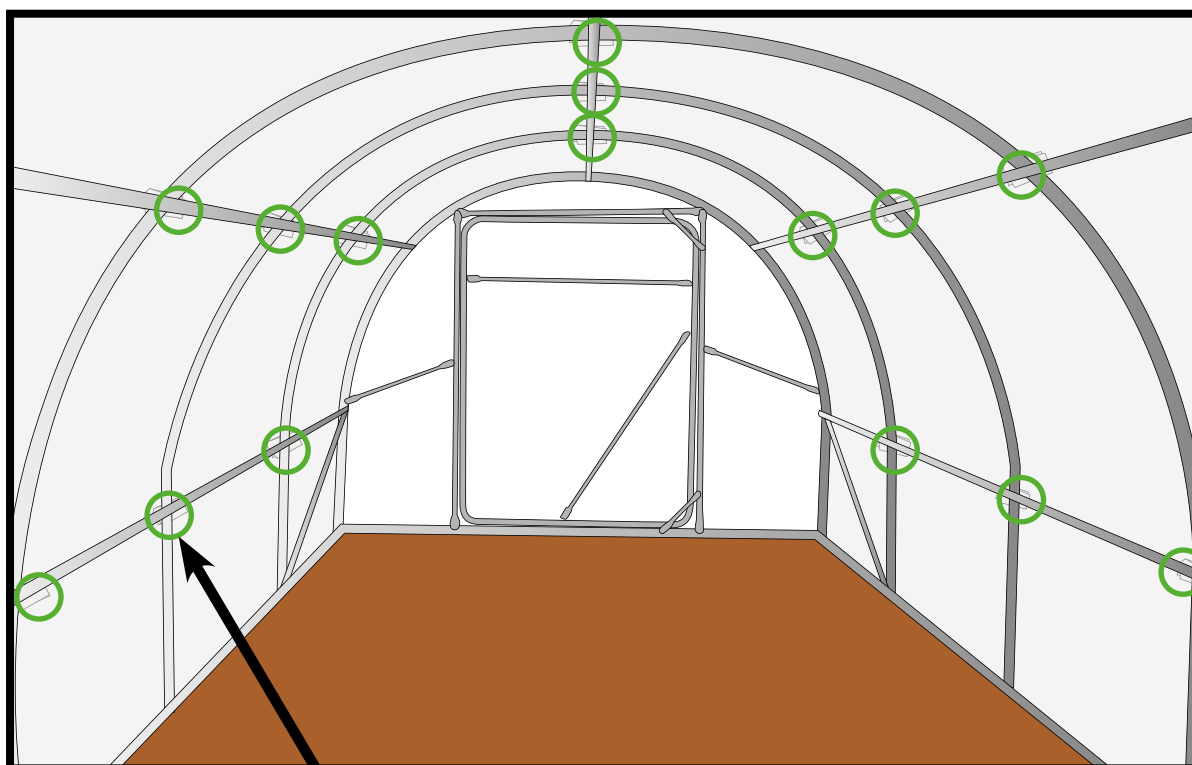
ETAPE

16

## PROTECTION DE LA BÂCHE DU DÔME



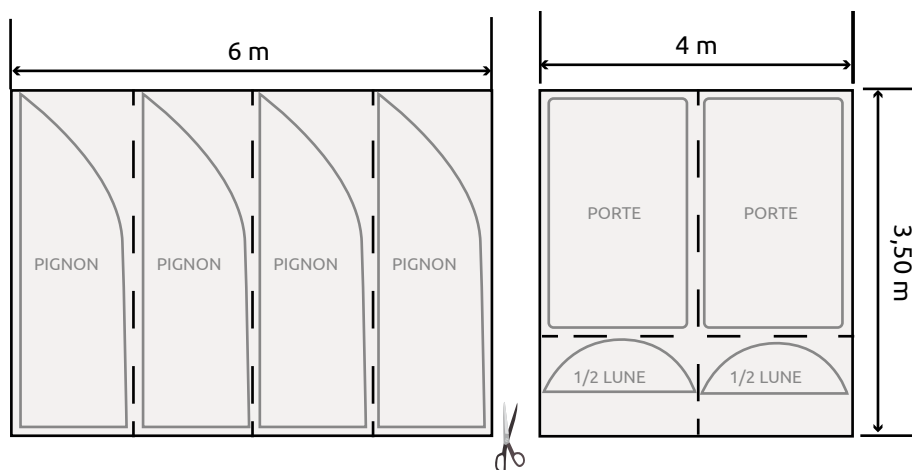
Avec le surplus de bâche, découper des petits bouts de  $\approx 6\text{cm} \times 40\text{cm}$ , les plier et les mettre derrière toutes les barres horizontales, au niveau des vis (entre le vis et la bâche)



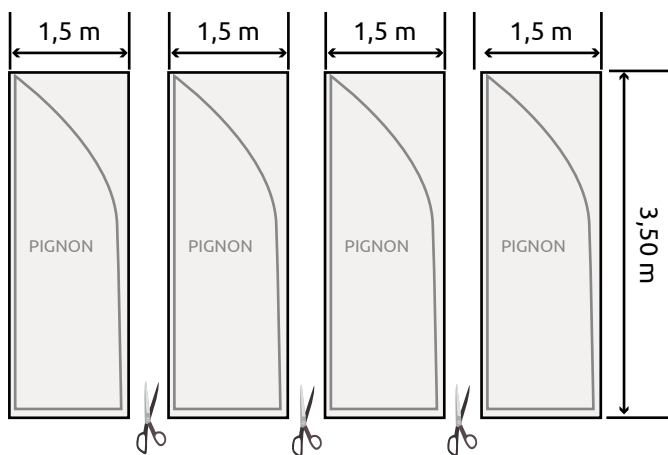
Mettre un pansement entre la vis et la bâche de manière à protéger la bâche

## DÉCOUPE DE LA BÂCHE DES PIGNONS

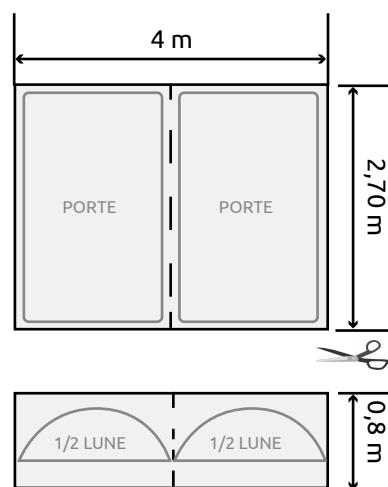
Séparer les pignons et les portes / demi-lune



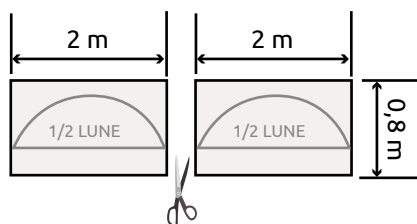
Couper les quatre pignons



Séparer les deux demi-lunes des portes



Puis couper les deux demi-lunes





ETAPE

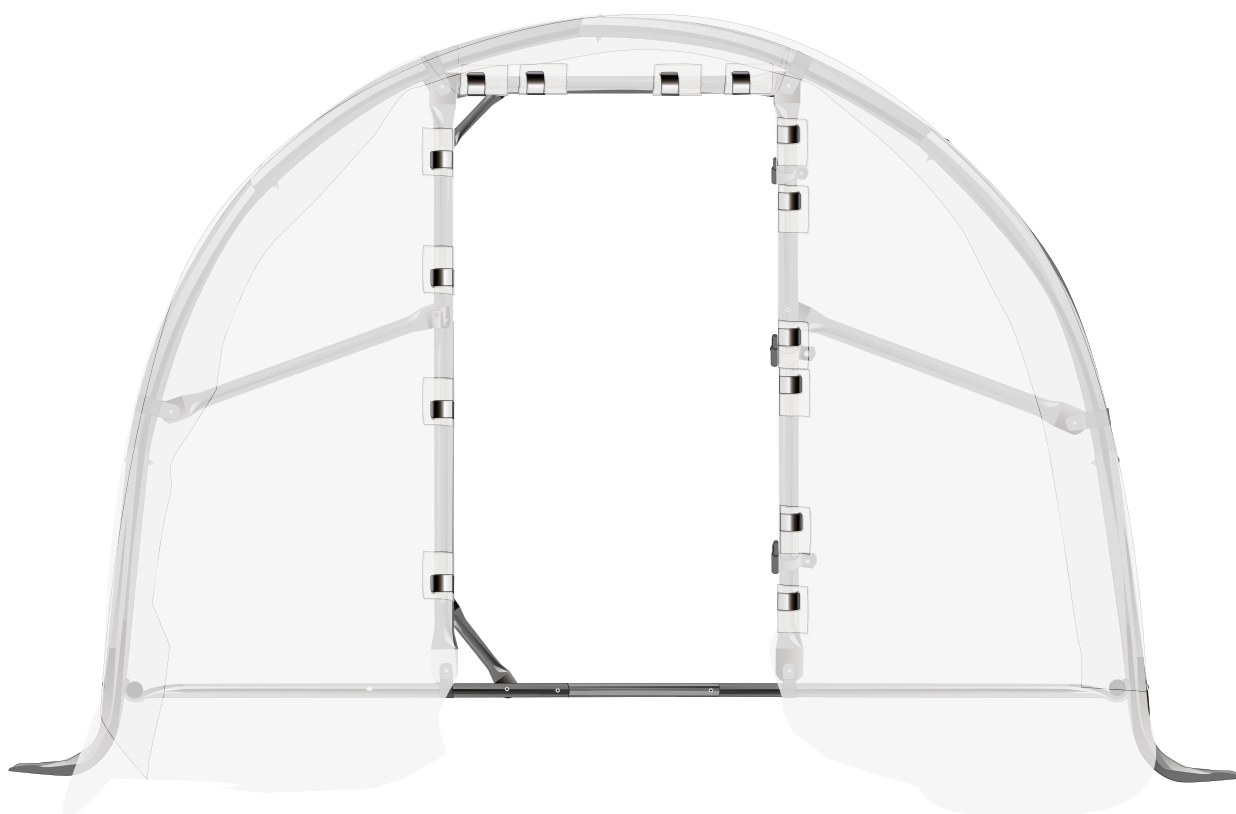
18

## POSE DE LA BÂCHE DES PIGNONS

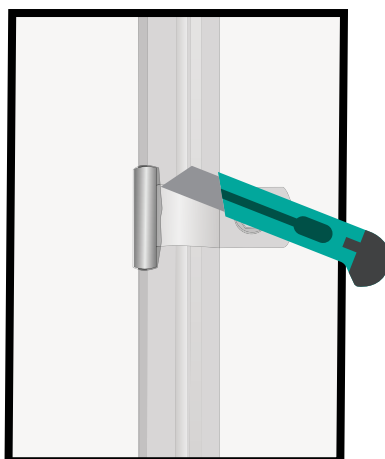
Clips ø 32



Commencez par mettre les demi-lunes et les pignons.  
En les passant sous la bâche du dôme.  
Mettre les clips du cadre de porte.



Pour passer les  
charnières, faire une  
petite fente au  
cutter dans la bâche



ETAPE

19

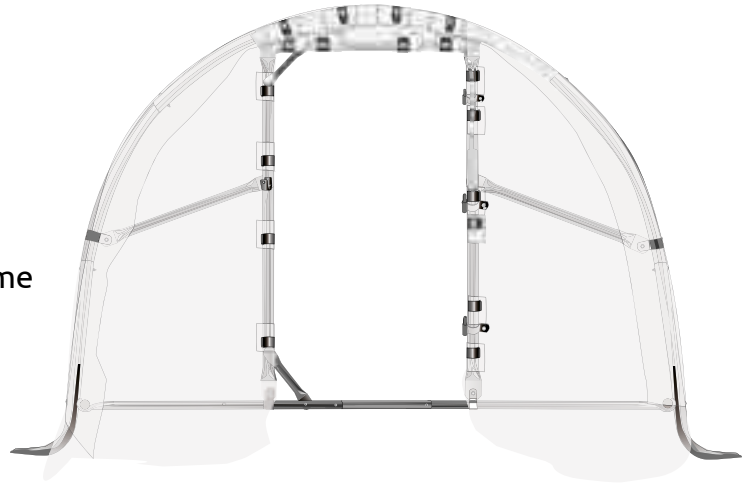
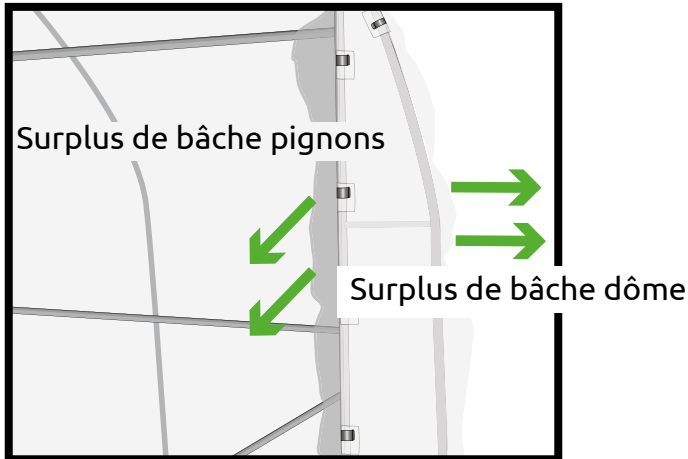
# DÉCOUPE ET POSE DE LA BÂCHE DES 1/2 LUNES

Clips ø 40

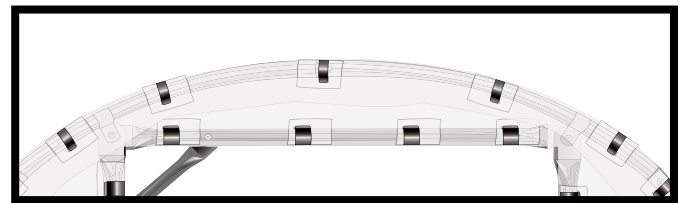
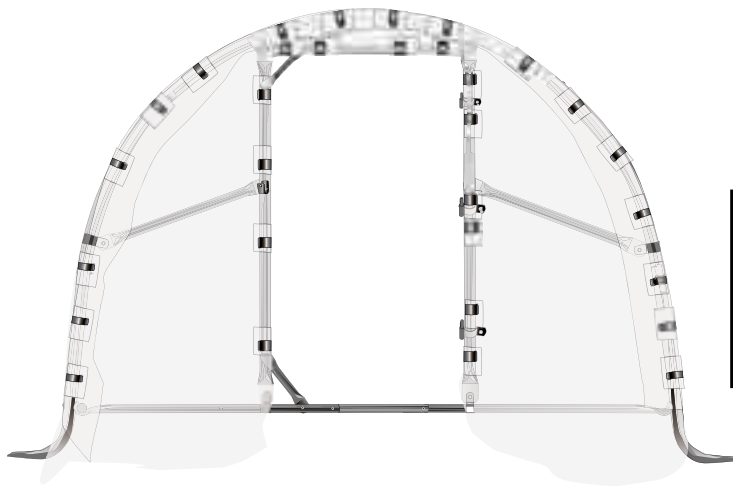


Tirez les bâches de l'intérieur de la serre pour qu'elles soient bien tendues.

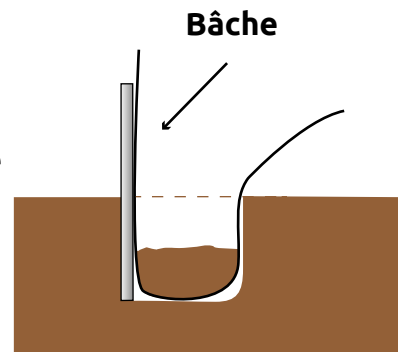
Commencez à mettre les clips en partant du haut du dôme.



Vue des pignons de l'extérieur de la serre



Enfouir les bâches des parties frontales de la serre

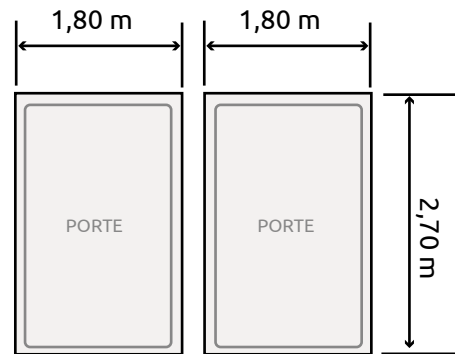


ETAPE

20

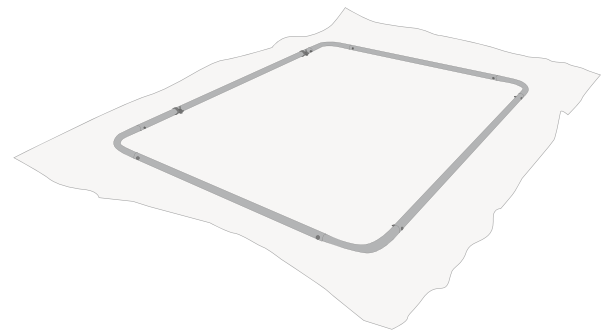
# DÉCOUPE ET POSE DE LA BÂCHES DE PORTES

Couper les deux portes



Mettre l'armature de la porte sur la bâche

⚠ Vérifier le sens de la porte



Repliez la bâche sur l'armature et mettez les clips



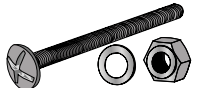
Mettre tous les clips et fixer la poignet S avec le Ø6 x80

Clips ø 32

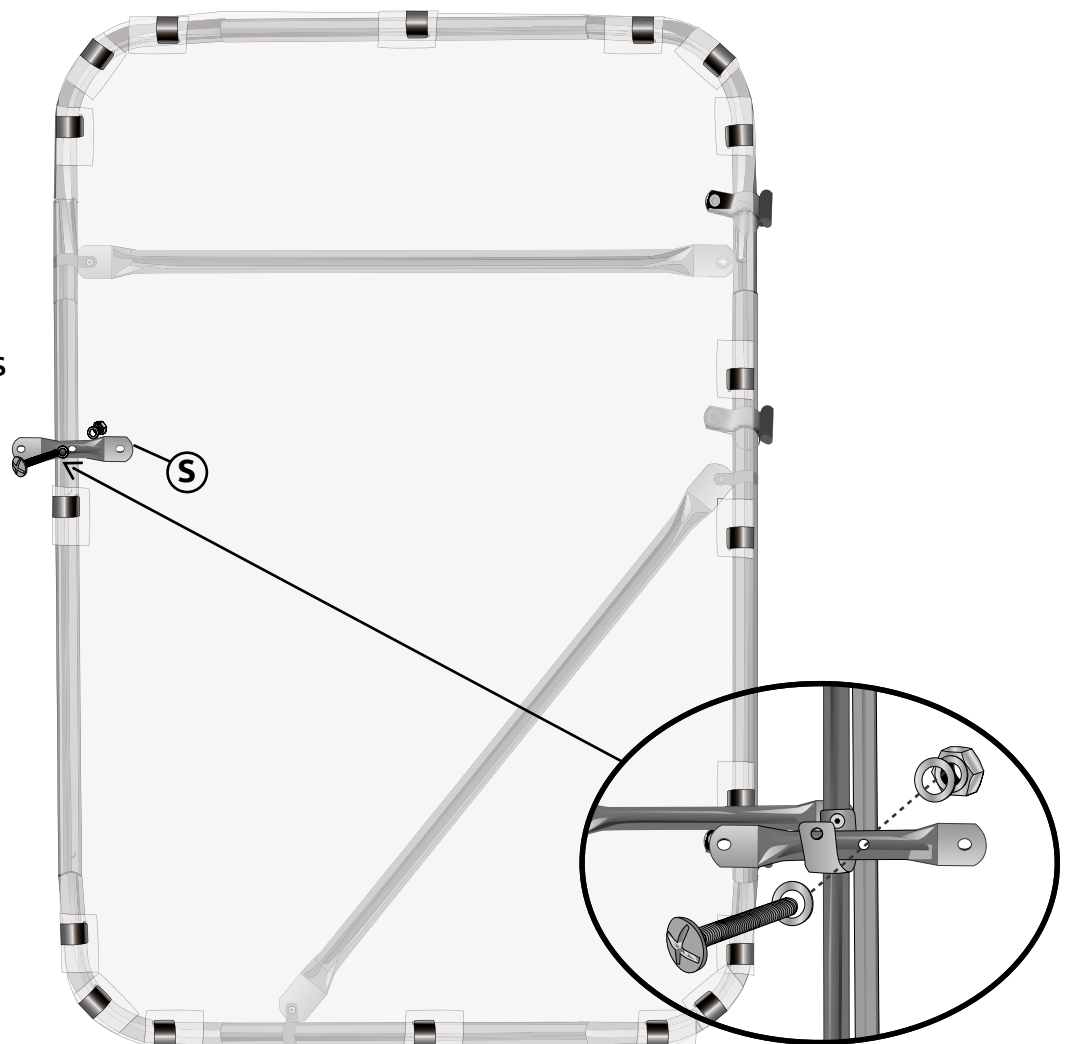


x 18

Boulons ø6 x 80



x 1



ETAPE

21

## FERMETURE DE PORTE OPTION 1

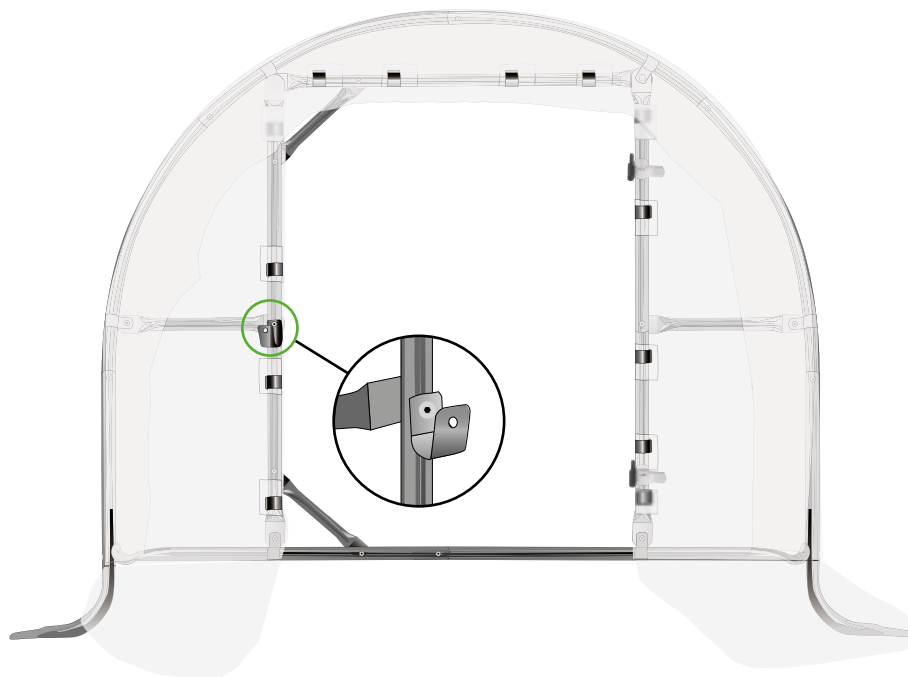
Pour la fermeture de la porte vous avez deux options :

U Portes Ø32

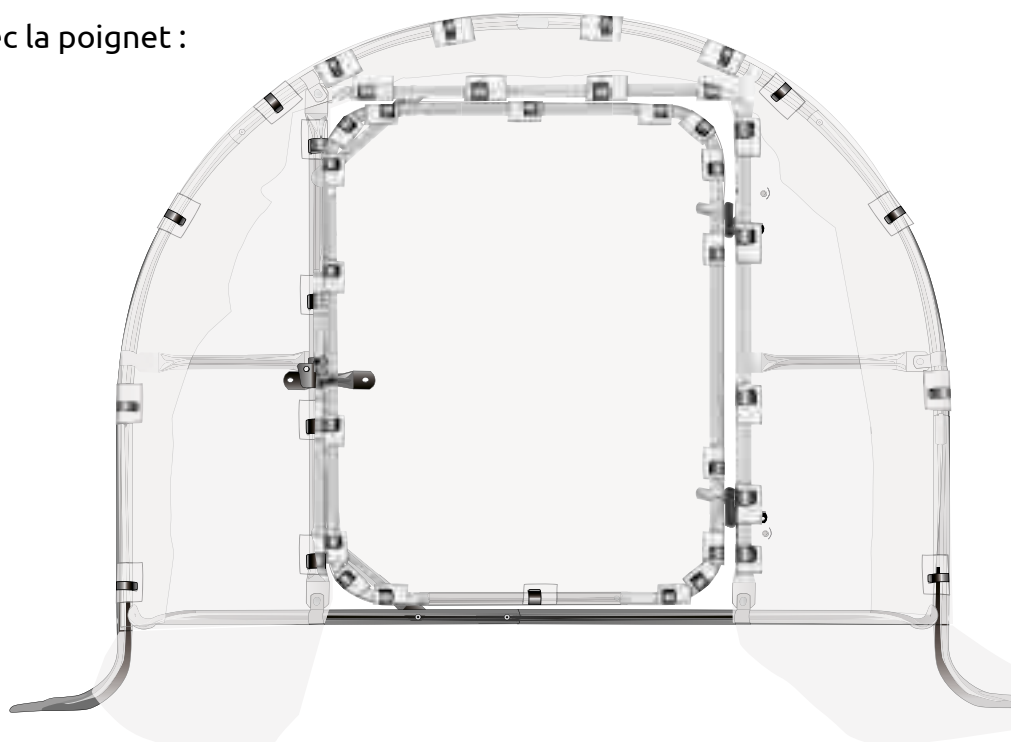


### OPTION 1

Fixer le **U de porte** (AVEC trou) avec le boulon Ø6x50 qui tient le renfort de porte.  
Fixer le tout par dessus la bâche



Fermeture avec la poignet :



ETAPE

22

## FERMETURE DE PORTE OPTION 2

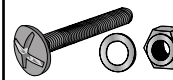
Pour la fermeture de la porte vous avez deux options :

U Portes Ø32



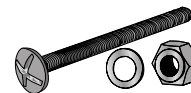
X 1

Boulons ø6 x 50



X 1

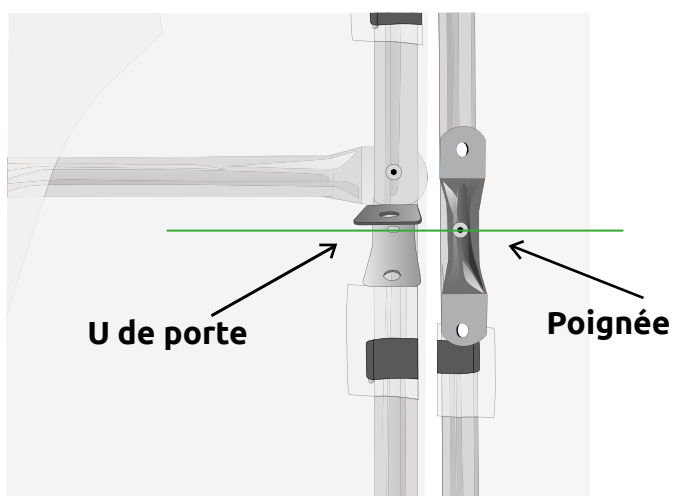
Boulons ø6 x 80



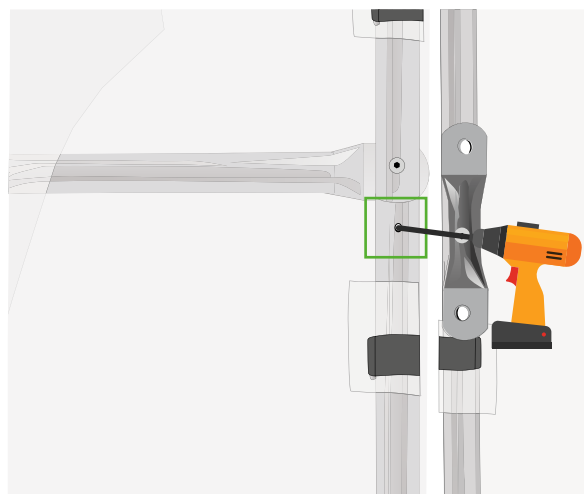
X 1

### OPTION 2

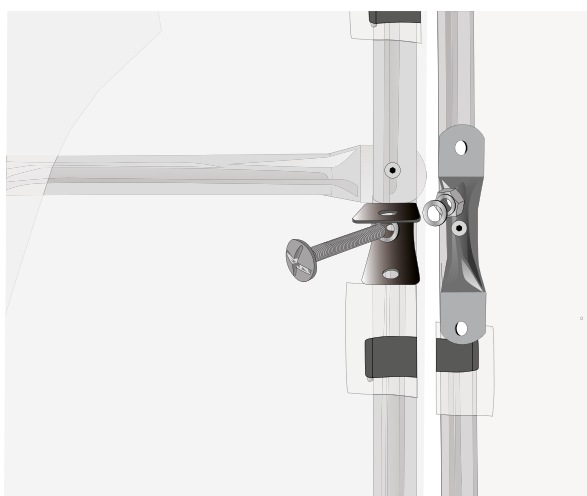
1-Mettre la porte et présenter le **U de porte** (AVEC trou)



2-Percer avec un foret de 6mm



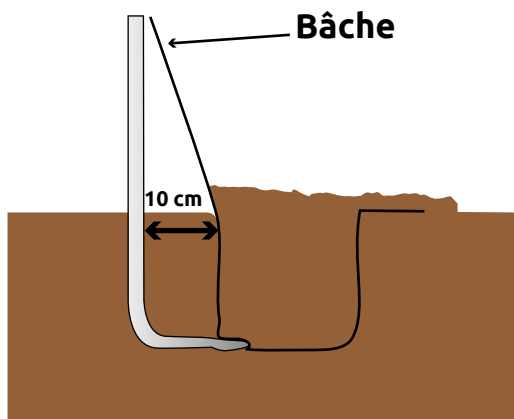
3-Visser **U de porte** (AVEC trou) avec un boulon ø6 x50mm



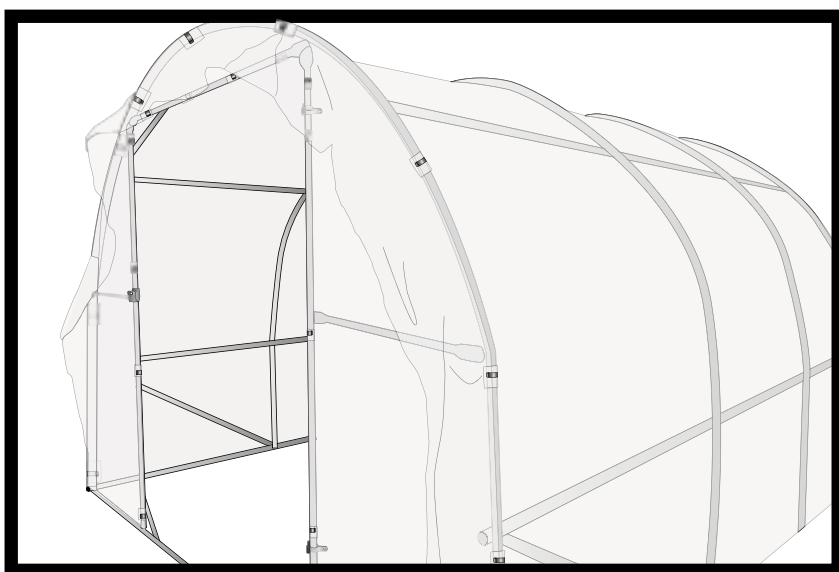
4- Vous pouvez ainsi mettre la vis ø6x80 dans le **U de porte** afin de bloquer la poignée



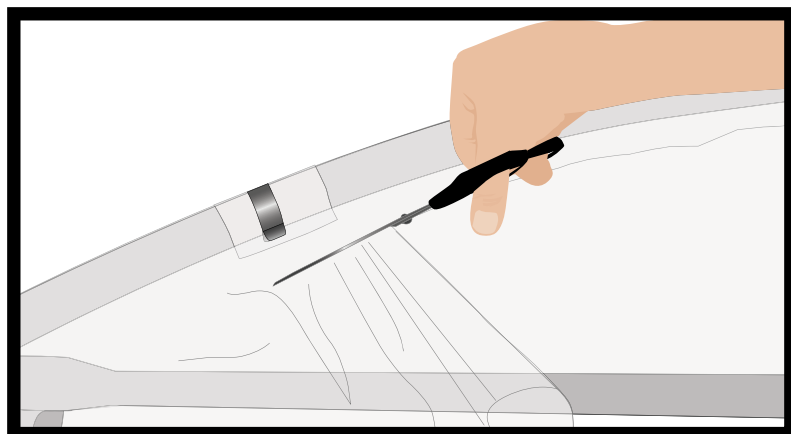
Finir de remplir toutes les tranchées avec la terre de manière à bien tendre la bâche



Coupez le surplus de bâche



Laissez dépasser environ  
10-15 cm de bâche

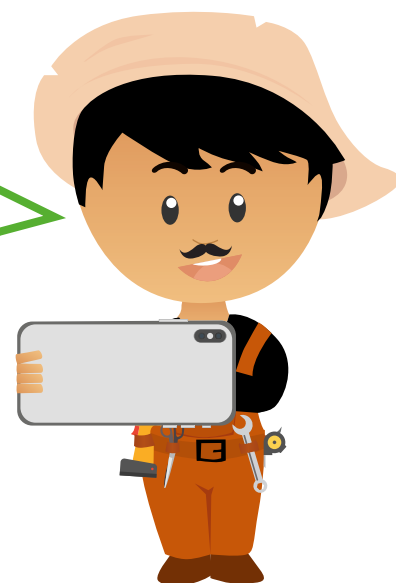


Une belle serre de fabrication ardéchoise montée dans  
votre jardin....

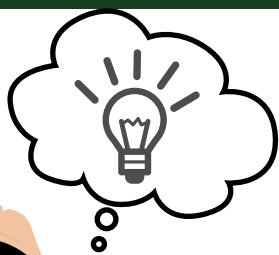


Votre serre est opérationnelle.  
Bonnes cultures à tous les amoureux du jardin !!!!

Afin de pouvoir  
continuer à alimenter notre  
site de photos clients, pensez à nous  
envoyer vos photos au 06 84 90 95 29  
ou par mail à : [contact@latelier.maison](mailto:contact@latelier.maison) !  
Vous pouvez aussi nous les envoyer via  
Facebook : Serres et Abris La Française  
Instagram : [serres.lafrancaise](https://www.instagram.com/serres.lafrancaise)



# LES ASTUCES DU JARDINIER

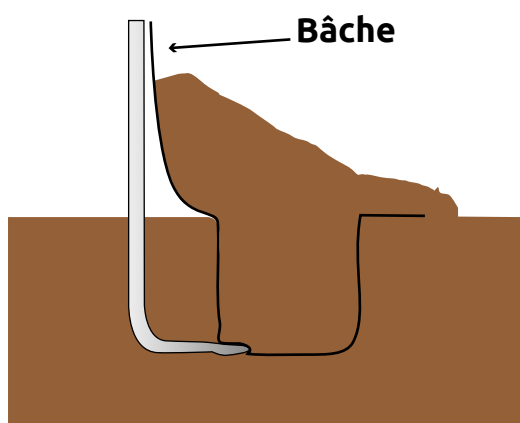


Positionnez votre serre dans le sens du vent. Pensez à bloquer les poignées si il y a du vent (avec une bouteille, une brique...).



⚠ Attention en cas de tempête vous devez de trouver une solution pour plaquer les portes de votre serre

Si avec le temps votre bâche se détend remettez de la terre sur la bâche pour la retendre.



En cas de neige. Pensez à déneiger votre serre!

