

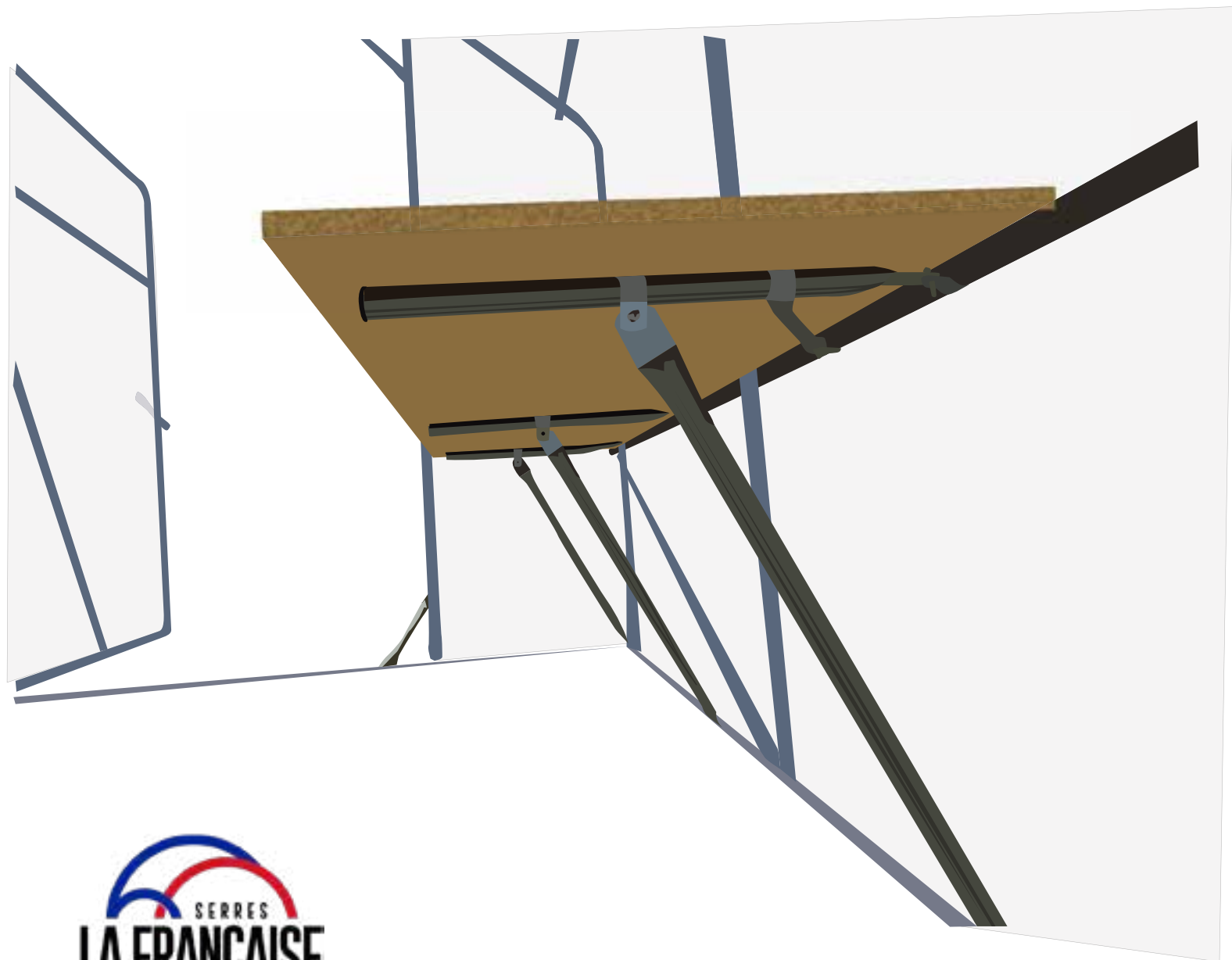
ÉTAGÈRE

Notice de montage pour:

Etagère modulable

Fabrication Ardéchoise

Ø32



La société L'atelier.maison vous remercie de votre achat
(étagère de marque LA FRANÇAISE).

Nos ateliers de fabrication sont situés en Ardèche.
Tous les produits sont conçus développés et fabriqués dans nos locaux.

Voici la notice de montage de votre produit.

Merci de bien vouloir lire la notice de montage point par point avant de commencer toute manipulation.

Nous vous prions de respecter chaque étape.

**Si le plan de montage n'est pas respecté,
nous nous déchargeons de toutes responsabilités.**

**Toute modification effectuée, sans notre autorisation, sur la serre entrainera sa
«NON PRISE EN GARANTIE»**

**Pour toutes demandes de SAV, elles seront prises en compte pour UN SEUL ENVOI,
Merci de vérifier l'intégralité des pièces lors du déballage des colis.**

Malgré toute l'attention que nous avons apporté à la fabrication,
il se peut qu'il y ait des trous à agrandir ou des petites bavures qu'il faut enlever.

Il se peut que les tubes soient couverts d'une fine pellicule blanche lors de la réception.
Ceci est une réaction normale de l'acier galvanisé. Au fil du temps, la pellicule va disparaître.
Mais vous pouvez cependant, les frotter avec une brosse en nylon.

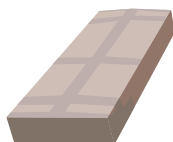
Veillez bien à ne pas laisser de l'eau stagner dans les replis de la bâche, sinon avec le temps les tubes risquent de rouiller.



Vous avez 2 mois pour signaler toutes pièces manquantes au SAV



- Mettez des gants pour le montage.
- L'âge minimum de montage est 18 ans.
- Ne pas effectuer le montage avec des enfants à proximité.
- Ne pas effectuer le montage en état d'ébriété ou drogue quelconque.
- Ne pas ouvrir les cartons avec un objet tranchant



Le colis de votre serre comporte 1 carton
et la visserie (inclue dans un carton)



Si vous avez des questions lors du montage de votre serre,
n'hésitez pas à contacter notre équipe de professionnels
disponibles 6 jours/ 7 au 04 75 35 93 62

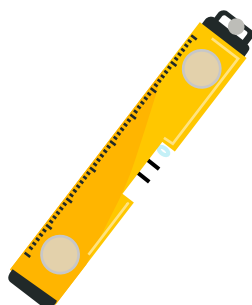
LES OUTILS NECESSAIRES



Une planche de maximum 2,50 x 0,70 mètre (**non incluse**)



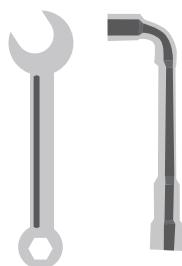
Un mètre



Un niveau à bulle



Perceuse et foret 6mm

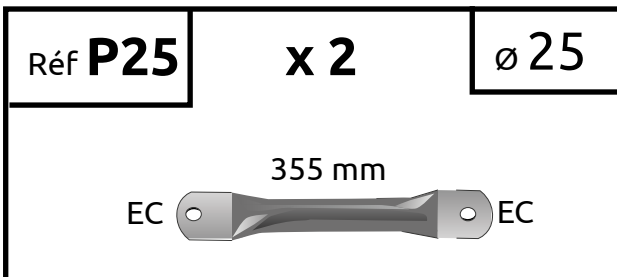
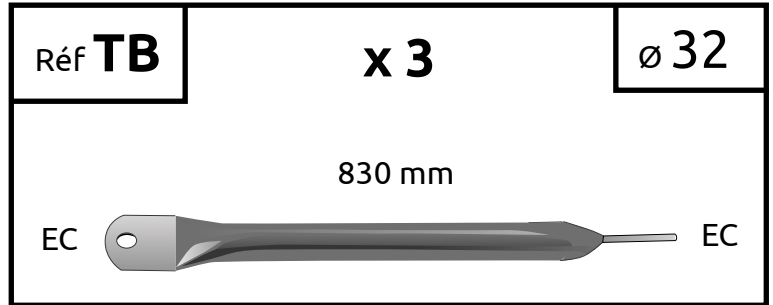
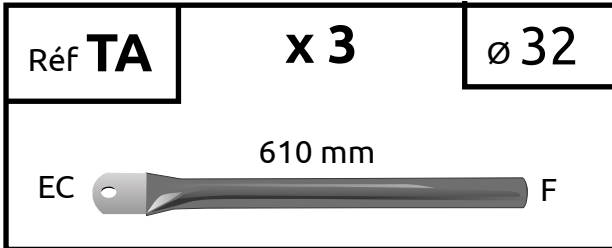


Une clé Plate 10mm
ou une clé à pipe 10 mm

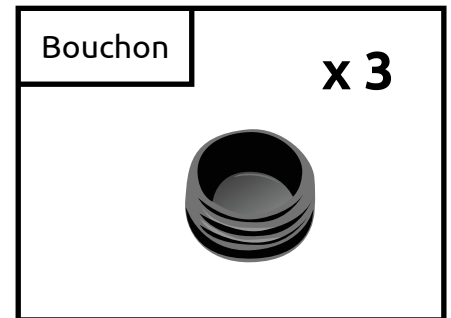
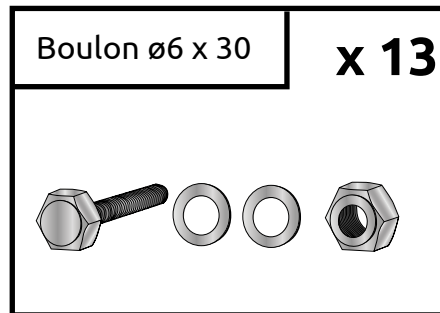
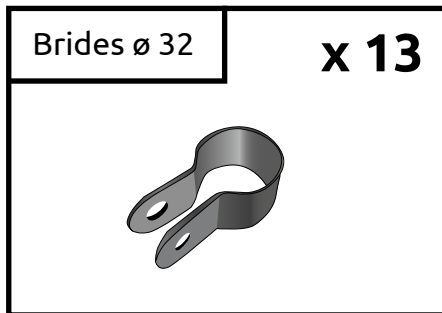
NOMENCLATURE



Ouvrez tous vos cartons et placez vos pièces par référence dans l'ordre de la notice



M = Mâle
F = Femelle
EC = Ecrasé + trou



1

POSE DE L'ÉTAGÈRE

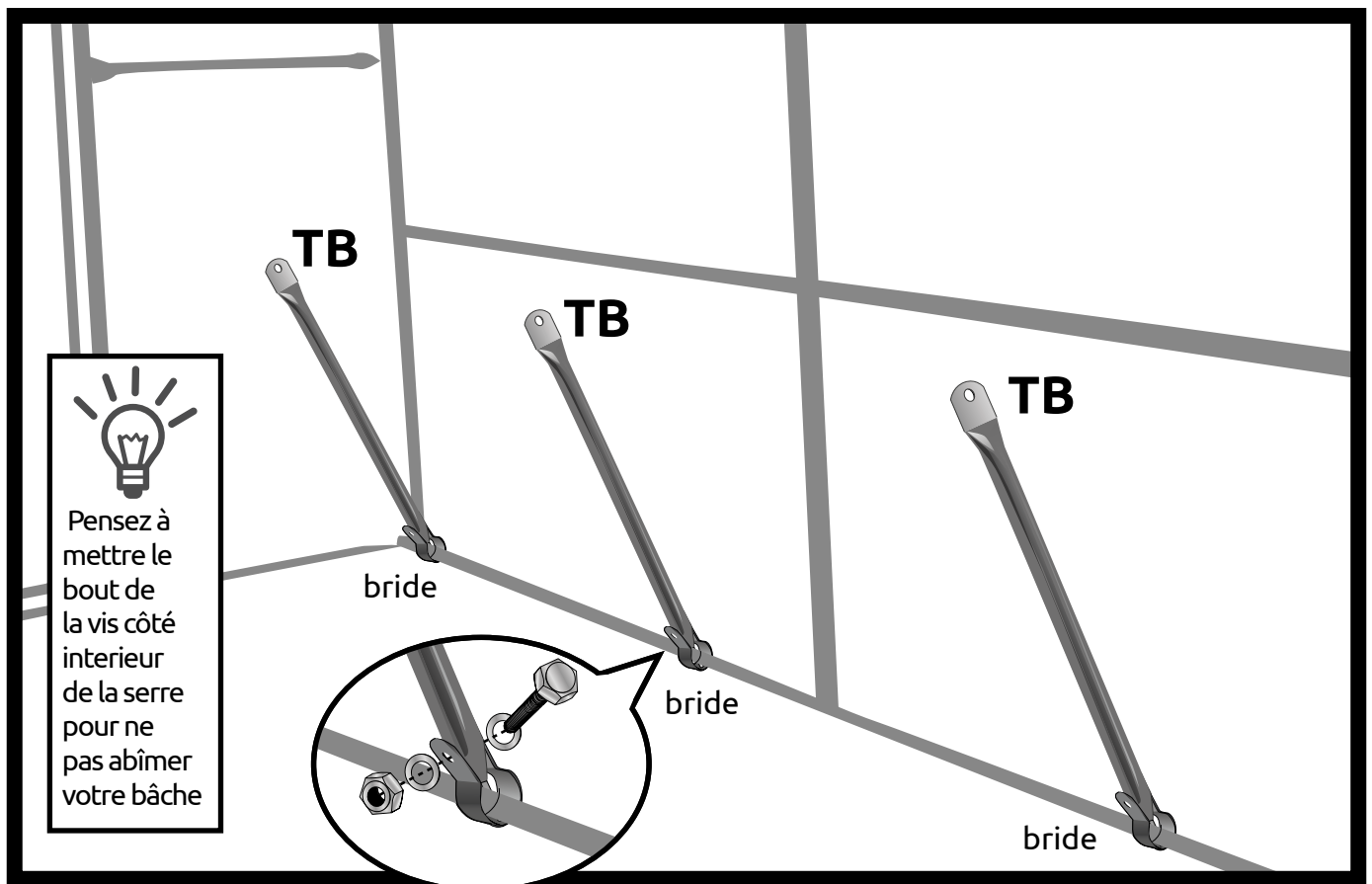
Vous pouvez placer votre étagère à n'importe quel endroit de votre serre



Ne pas serrer les boulons au début de l'assemblage.
Le serrage s'effectue à la fin du montage.

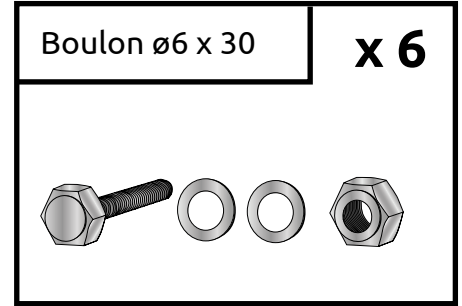
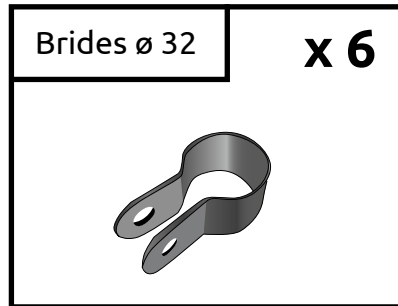
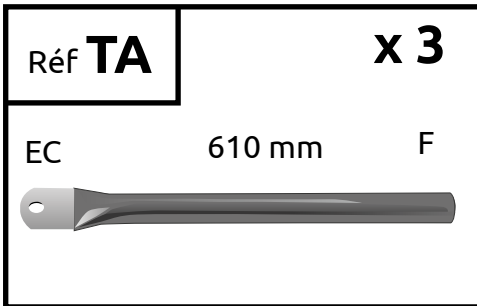
Réf TB	x 3	Brides \varnothing 32	x 3	Boulon \varnothing 6 x 30	x 3
EC	830 mm	EC			

Commencez par fixer les 3 barres **TB** au cadre de votre serre avec des brides.

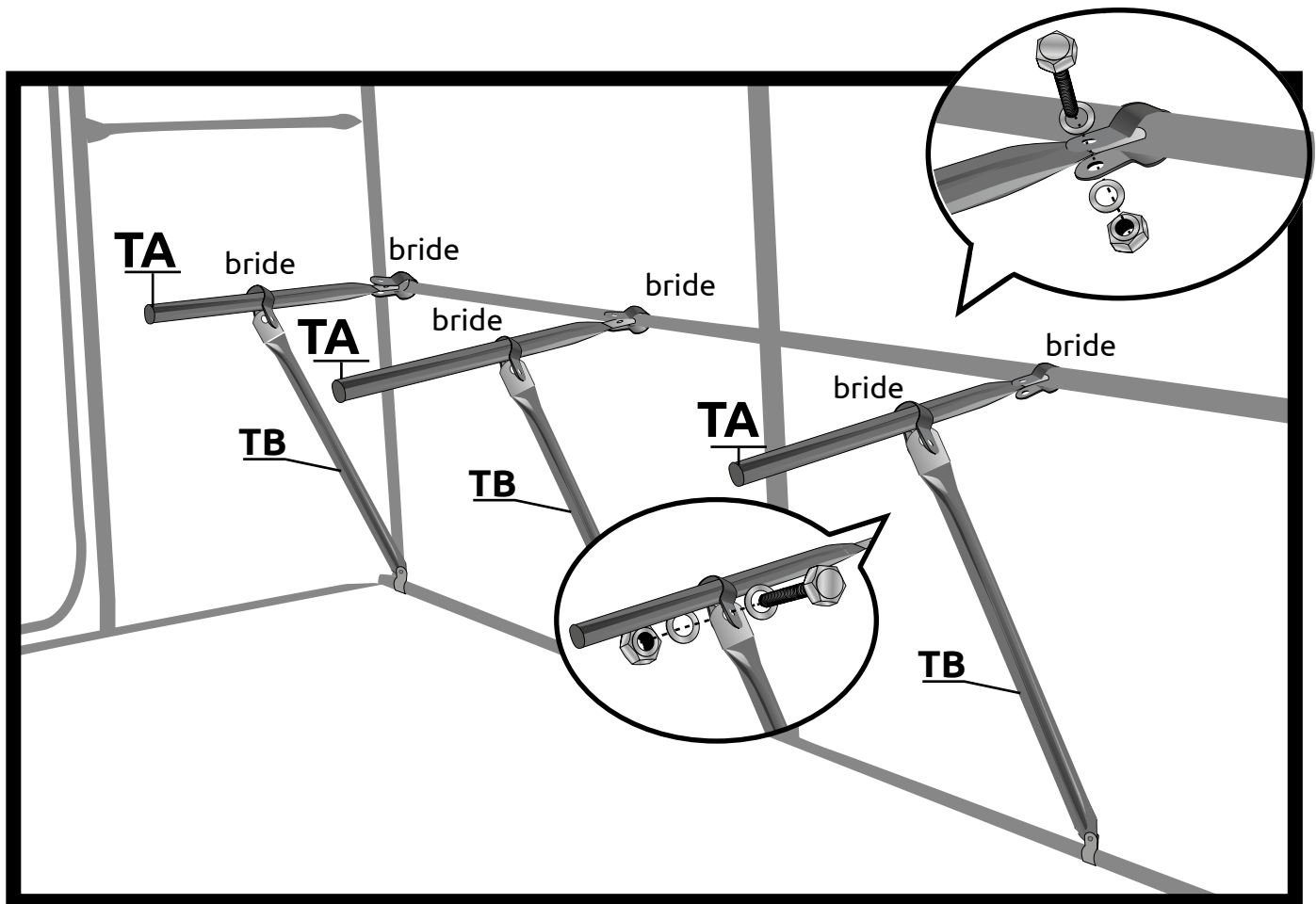


2

POSE DE L'ÉTAGÈRE

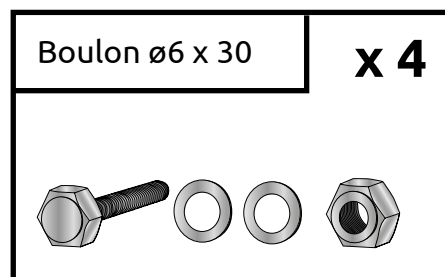
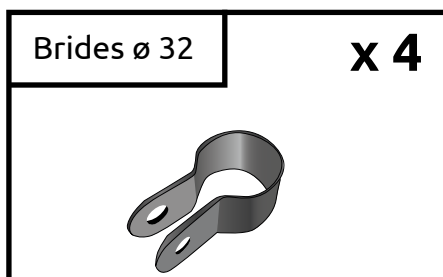
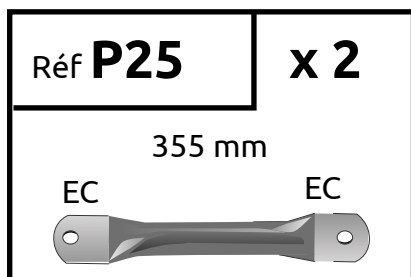


Puis fixez les 3 barres **TA** au côté de votre serre avec des brides puis au barres **TB**

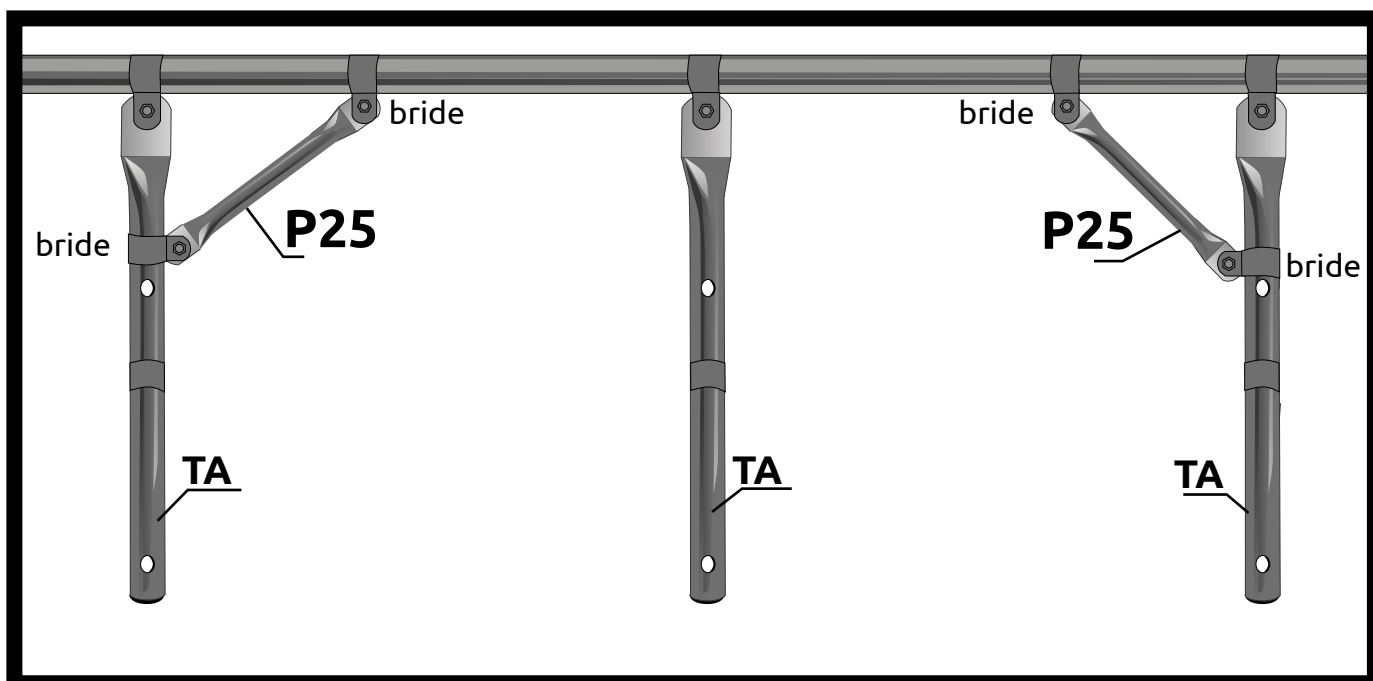


3

POSE DE L'ÉTAGÈRE



Fixez les 2 renforts **P** de votre étagère



ÉTAGÈRE VUE DE DESSUS

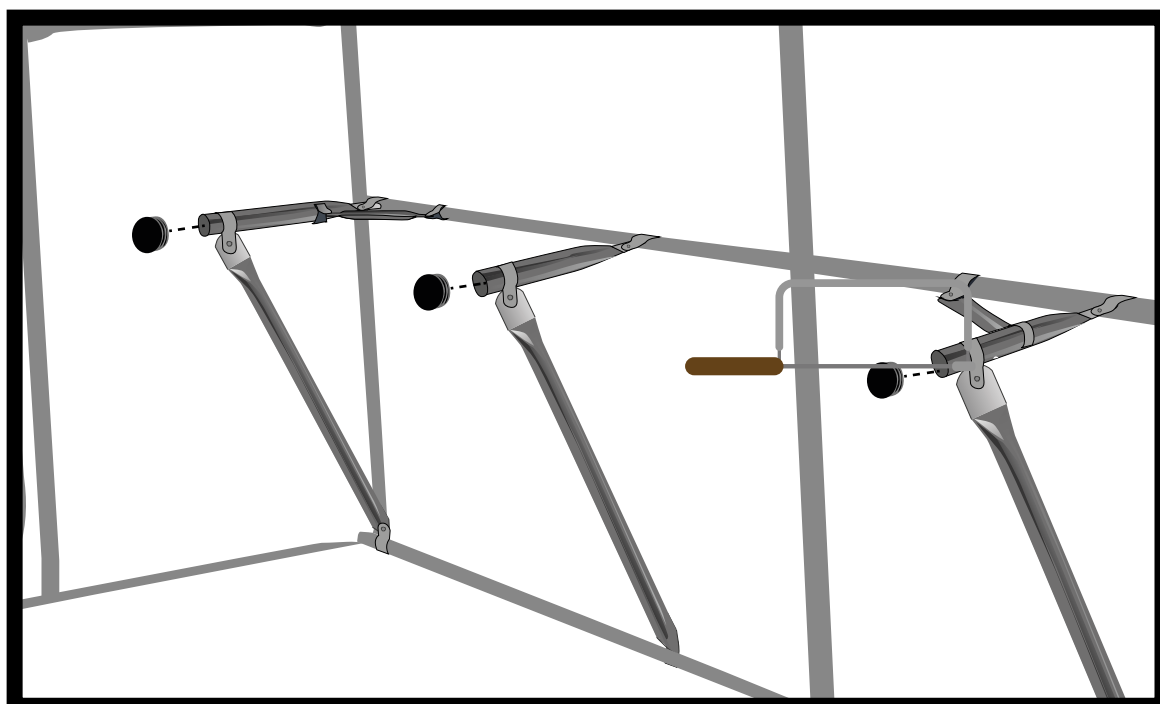
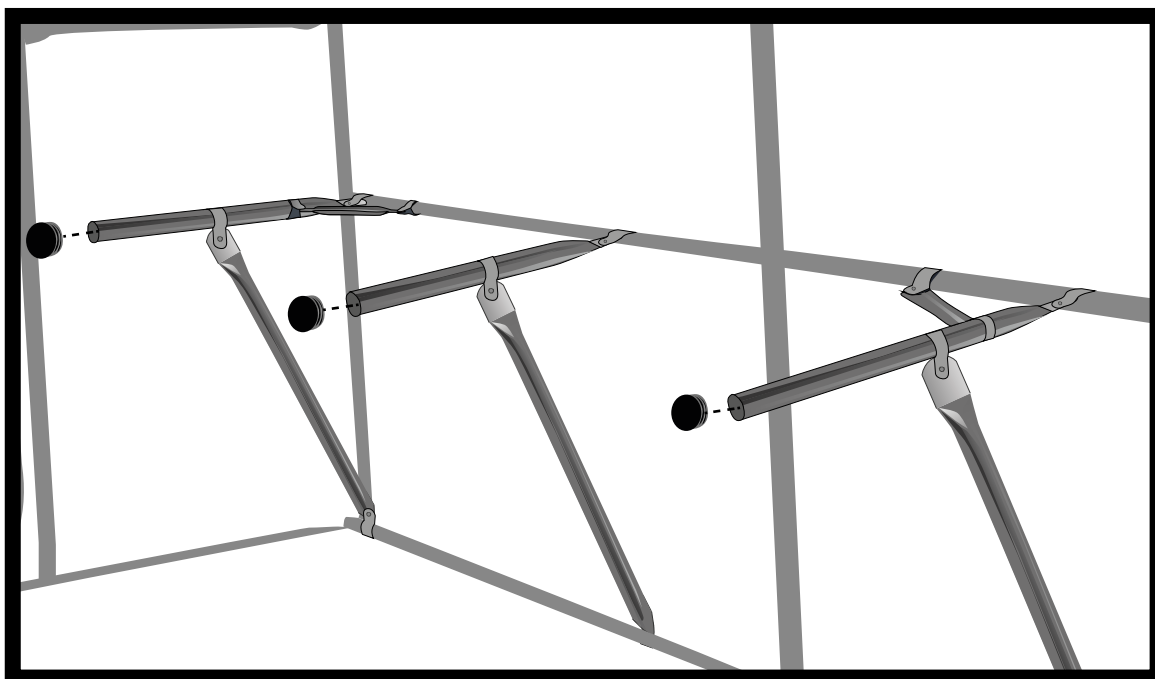
4

FINITIONS

À cette étape vous pouvez choisir de couper vos tubes (ou non) à la largeur que vous souhaitez, afin de les adapter à votre planche. Mettez les bouchons pour la finition

Bouchons

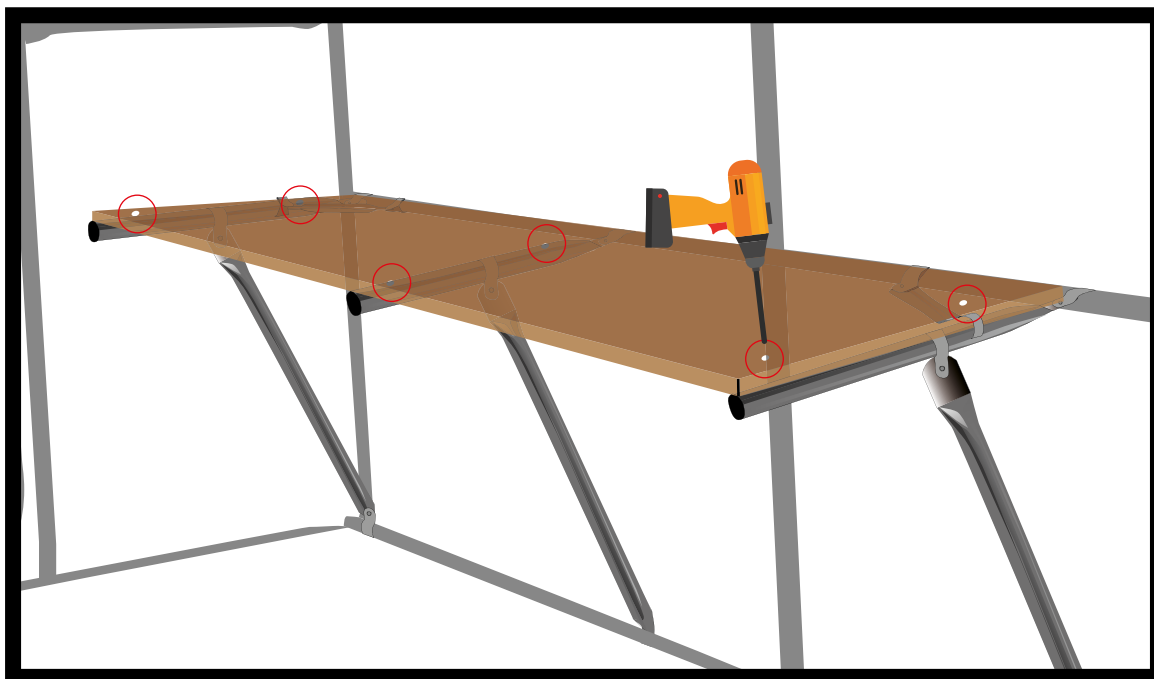
x 3



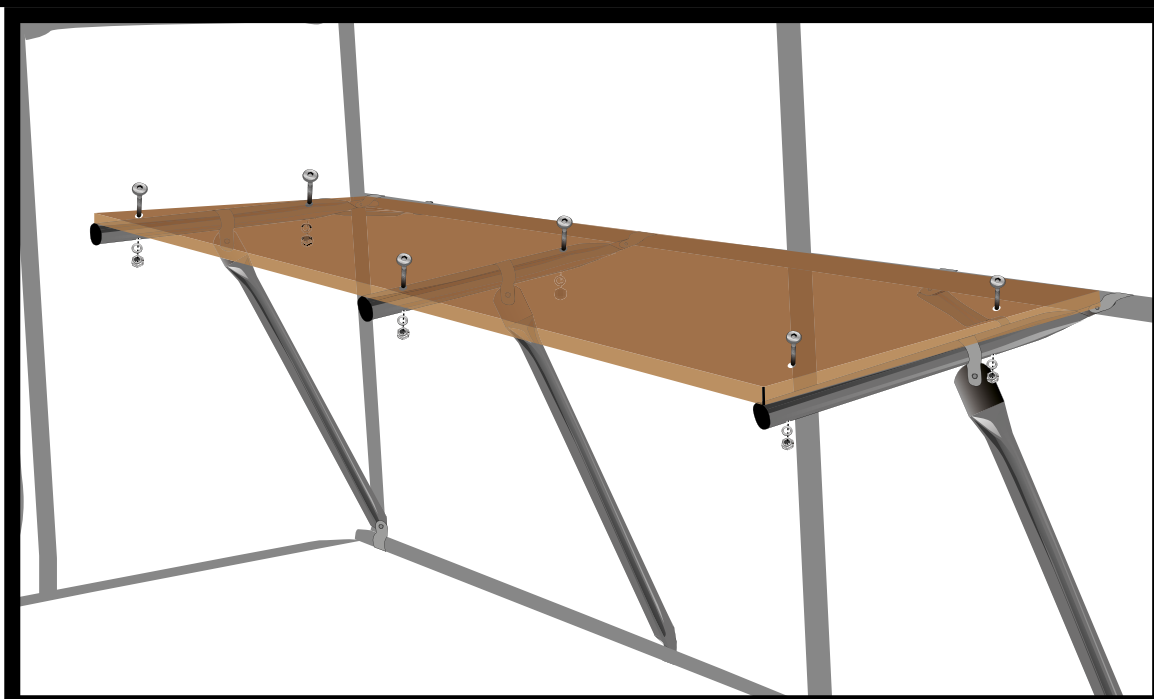
5

POSE DE VOTRE PLANCHE

Percez vos tubes et votre planche (non incluse) avec votre perceuse (foret de 6mm)



Puis fixez votre planche



Votre serre est équipée d'une étagère sur mesure !!

