

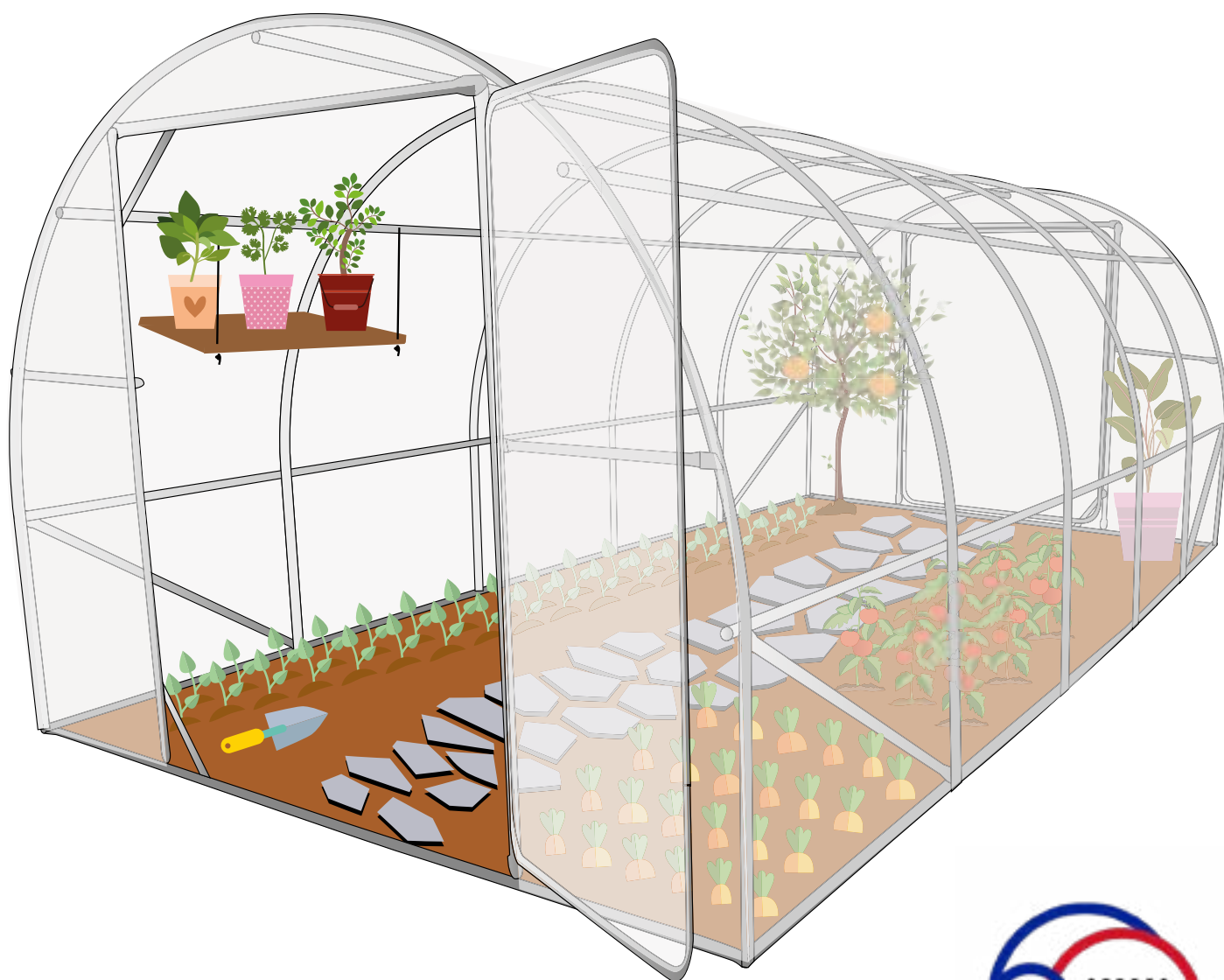
# SERRE DE JARDIN

*Notice de montage pour:*

- Armature
- Bâche

**Ø32**

**Fabrication Ardéchoise**



La société L'atelier.maison vous remercie de votre achat  
(serre de jardin de marque LA FRANÇAISE).

Nos ateliers de fabrication sont situés en Ardèche.  
Tous les produits sont conçus développés et fabriqués dans nos locaux.

Voici la notice de montage de votre produit.

**Merci de bien vouloir lire la notice de montage point par point avant de commencer toute manipulation.**

**Nous vous prions de respecter chaque étape.**

**Si le plan de montage n'est pas respecté,  
nous nous déchargeons de toutes responsabilités.**

**Toute modification effectuée, sans notre autorisation, sur la serre entrainera sa  
«NON PRISE EN GARANTIE»**


**Pour toutes demandes de SAV, elles seront prises en compte pour UN SEUL ENVOI,  
Merci de vérifier l'intégralité des pièces lors du déballage des colis.**

Malgré toute l'attention que nous avons apporté à la fabrication de cette serre,  
il se peut qu'il y ait des trous à agrandir ou des petites bavures qu'il faut enlever.

Il faut graisser les charnières et les regraisser dès que vous en ressentez le besoin afin d'éviter  
qu'elles ne deviennent une pièce d'usure.

Il se peut que les tubes soient couverts d'une fine pellicule blanche lors de la réception.  
Ceci est une réaction normale de l'acier galvanisé. Au fil du temps, la pellicule va disparaître.  
Mais vous pouvez cependant, les frotter avec une brosse en nylon.

Veillez bien à ne pas laisser de l'eau stagner dans les replis de la bâche, sinon avec le temps les  
tubes risquent de rouiller.

 Ne pas déplier votre bâche lorsque la température extérieure est inférieure  
à 15°C ressentie (beau temps)

 Vous avez 2 mois pour signaler toutes pièces manquantes au SAV



- Mettez des gants pour le montage.
- L'âge minimum de montage est 18 ans.
- Ne pas effectuer le montage avec des enfants à proximité.
- Ne pas effectuer le montage en état d'ébriété ou drogue quelconque.
- Ne pas ouvrir les cartons avec un objet tranchant (carton avec bâche)



Si vous avez commandé une bâche à ourlet, elle  
vous sera livrée par un autre transporteur  
3-4 jours après la réception de votre serre



Si vous avez des questions lors du montage de votre serre,  
n'hésitez pas à contacter notre équipe de professionnels  
disponibles 6 jours/ 7 au 04 75 35 93 62

# INFORMATIONS

Les outils nécessaires au montage:

- Un mètre ruban
- Un niveau à bulle
- Des ciseaux et un cutter
- Un Tournevis
- une clé allen
- Une clé de 10mm
- Une clé de 13mm

- Pour le montage de l'armature suivez les étapes 1 à 14.

- Pour la fixation de la bâche à clipser suivez les étapes 15 à 19 et 25 à 29.

Tuto de montage : <https://www.youtube.com/watch?v=y0fGCOW7IM0>

- Pour la fixation de la bâche à ourlet suivez les étapes 20 à 29.

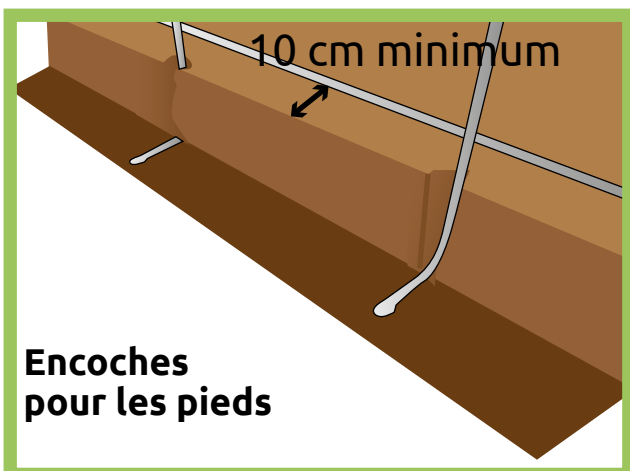
Tuto de montage : <https://www.youtube.com/watch?v=cV5LCrJo9JU>

Référez-vous à l'annexe de votre serre pour vérifier vos cartons

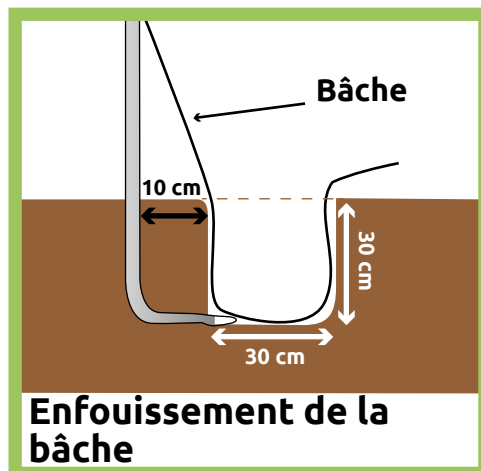
# RÉALISATION DE LA TRANCHEE

La tranchée en périphérie de la serre est destinée à recevoir la partie inférieure des cannes (Réf pièce : G32) et à l'enfouissement du surplus de bâche.

Il faut que la tranchée sur les longueurs de la serre soit à 10 cm minimum de l'armature.  
Pour la tranchée voir le plan ci-dessous



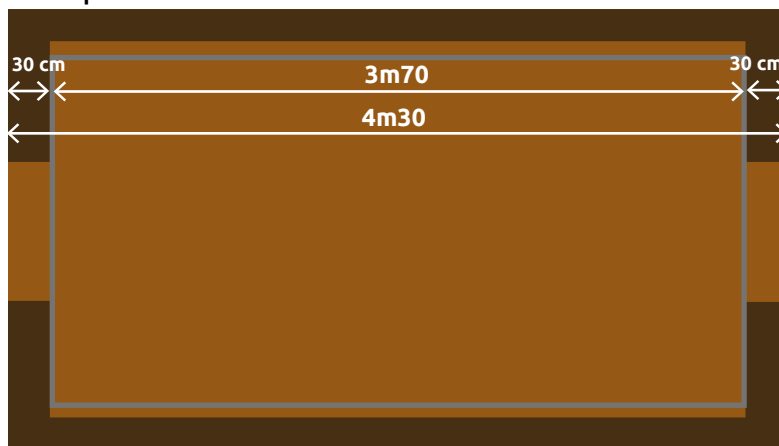
Monter dans un premier temps l'armature de votre serre, puis placer la dans la tranchée pour faire les encoches pour les pieds



La largeur de votre armature est de 237 cm et il faut rajouter 10 cm de chaque côtés

Exemple :

Dimension de votre serre	Longueur de la serre	Longueur de la tranchée
3m x 3,60m	3m70	$3m70 + 0,60 = 4m30$
3m x 4,80m	4m90	$4m90 + 0,60 = 5m50$
3m x 6m	6m10	$6m10 + 0,60 = 6m70$
3m x 7,20m	7m30	$7m30 + 0,60 = 7m90$
3m x 8,40m	8m50	$8m50 + 0,60 = 9m10$
3m x 9,60m	9m70	$9m70 + 0,60 = 10m30$



# ETAPE

# 1

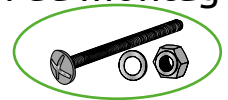
# MONTAGE DE LA SERRE

Commencez par monter l'échelle à plat en partant du fond de la serre

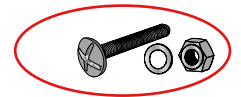
⚠ Ne pas serrer les boulons au début de l'assemblage.  
Le serrage s'effectue à la fin du montage.



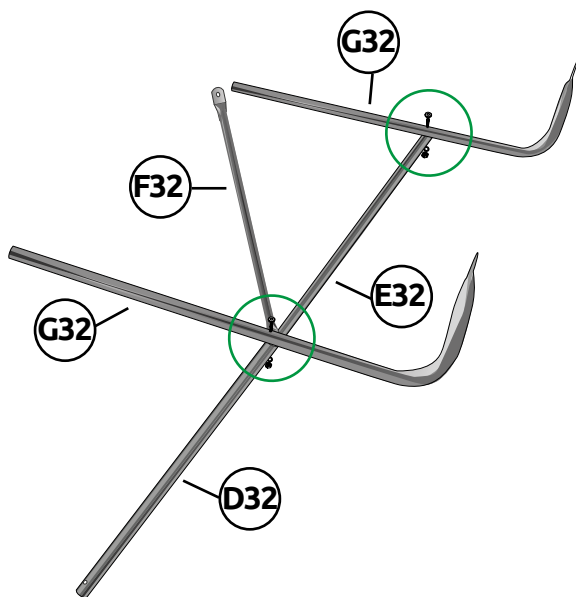
Tout le montage du dôme se fait avec les Boulons Ø6 x80 :



+ 2 Boulons Ø6 x50 :

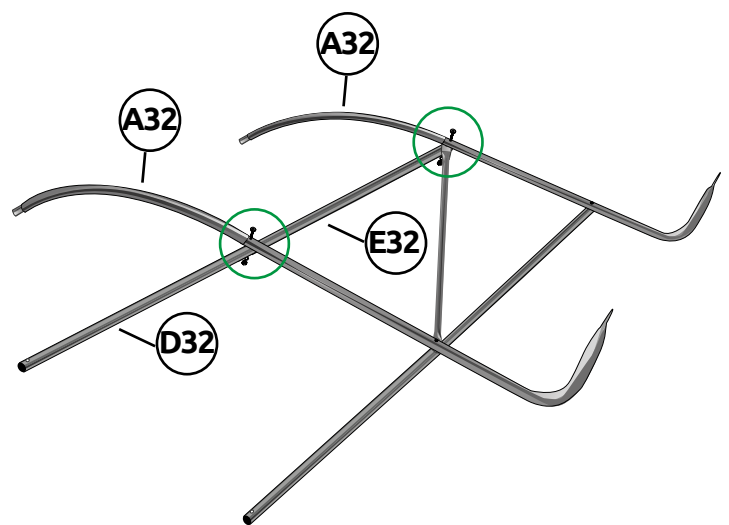


On installe deux **G32**, un **E32**, un **F32** et un **D32**



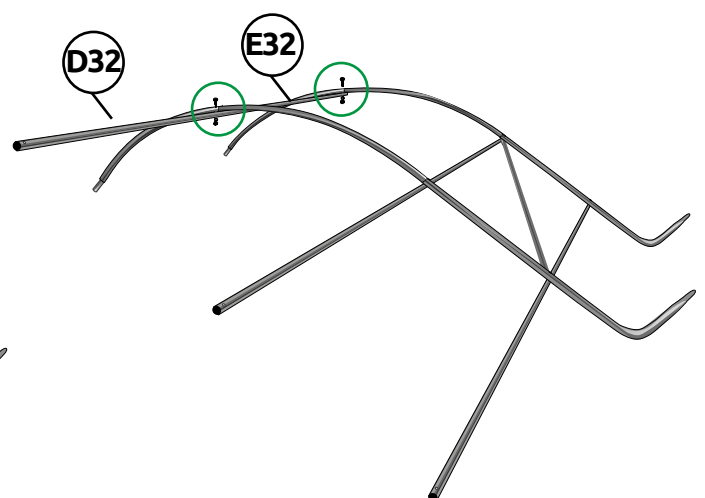
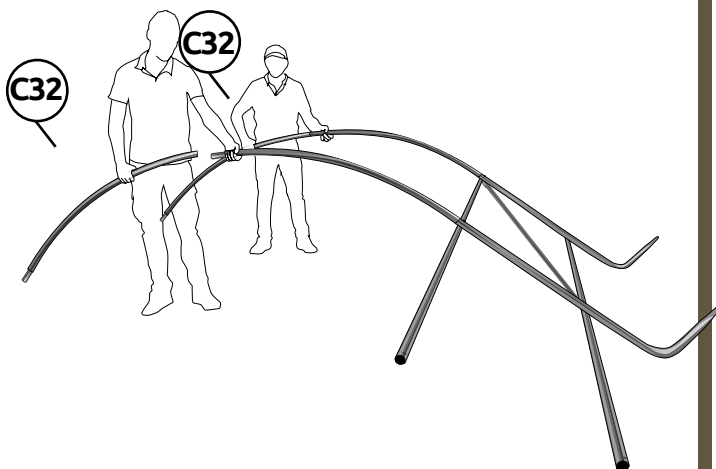
Mettre **F32** entre **G32** et **D32**

On installe deux **A32**, un **E32** et un **D32**



On installe un **E32** et un **D32**

On installe deux **C32**



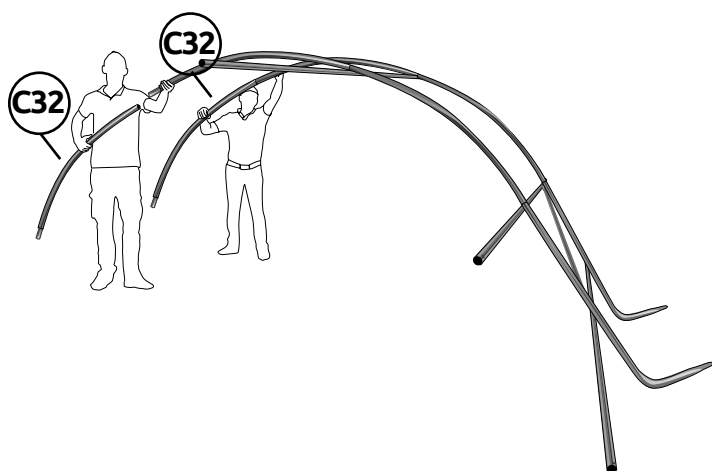
ETAPE

2

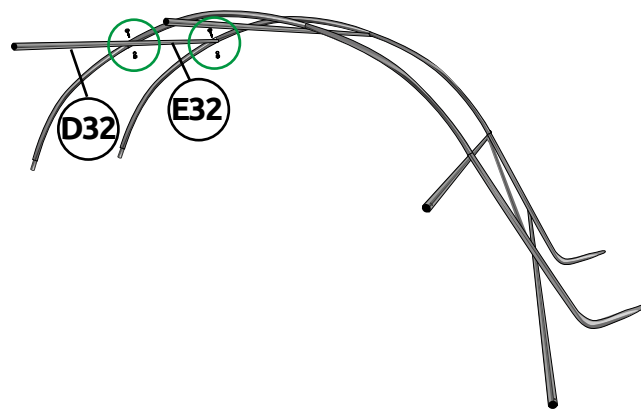
# MONTAGE DE LA SERRE

⚠ Ne pas serrer les boulons au début de l'assemblage.  
Le serrage s'effectue à la fin du montage.

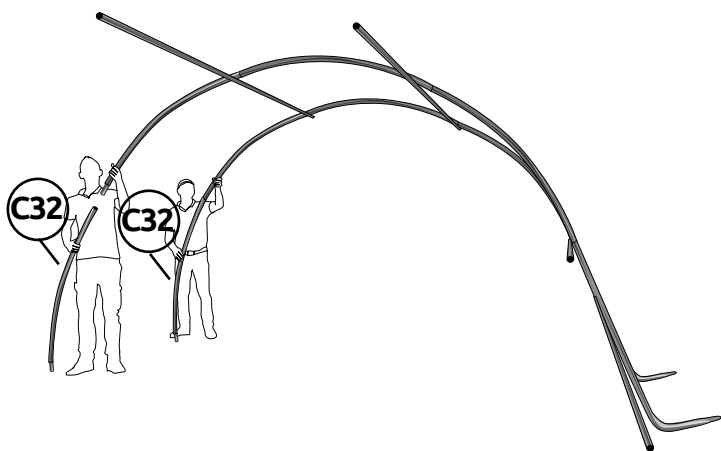
On installe deux C32



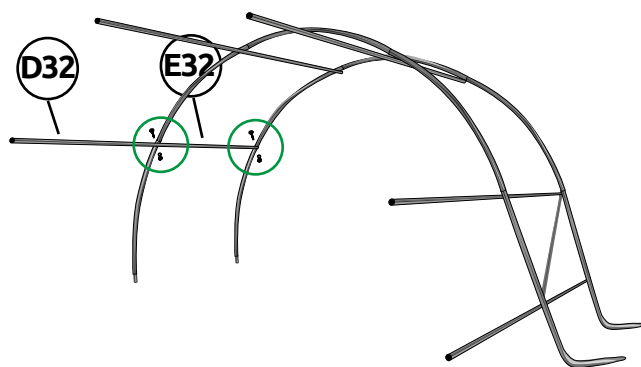
On installe un E32 et un D32



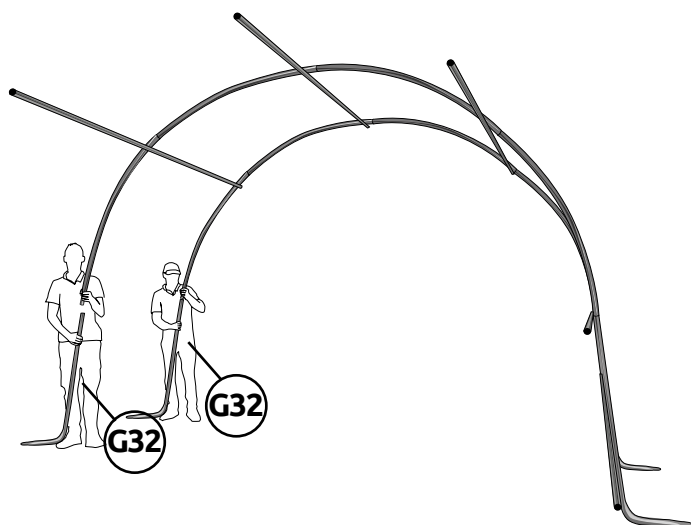
On installe deux C32



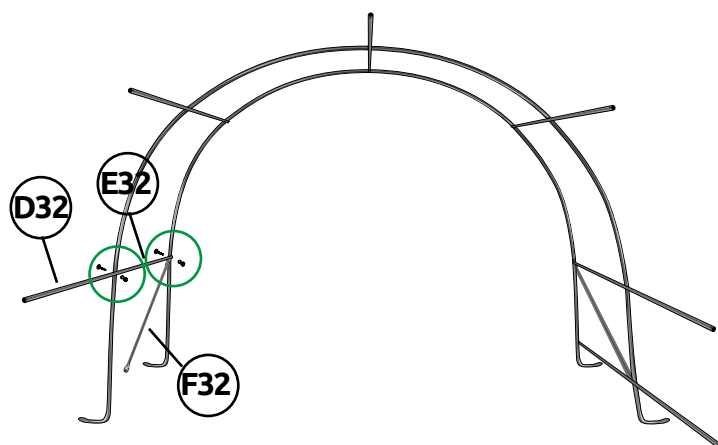
On installe un E32 et un D32



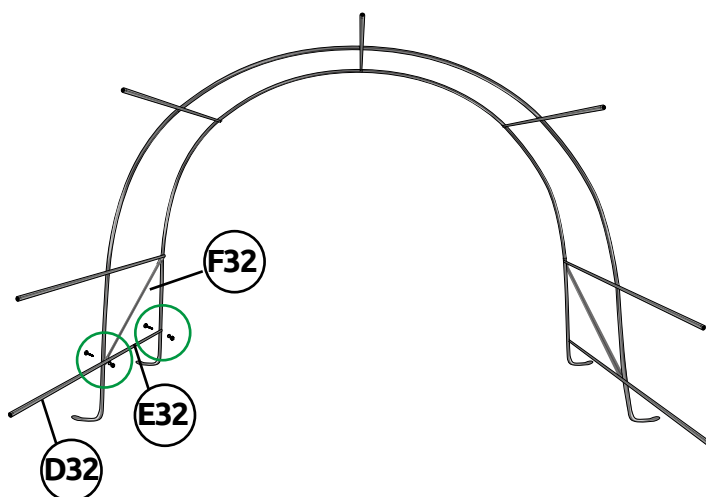
On installe deux G32



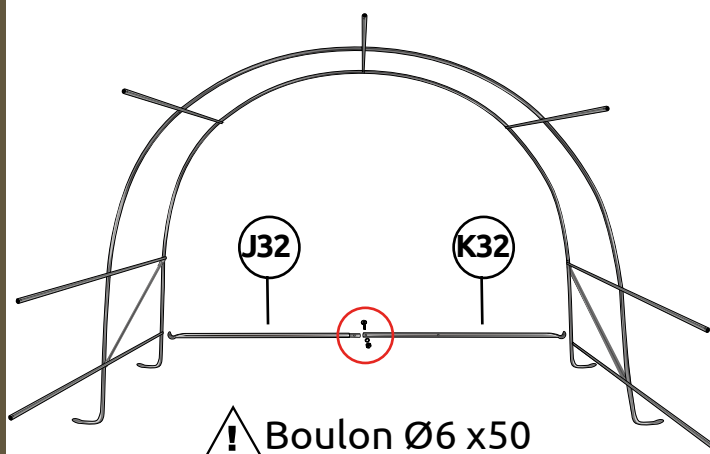
On installe un E32, un D32 et un F32



On installe un E32 et un D32

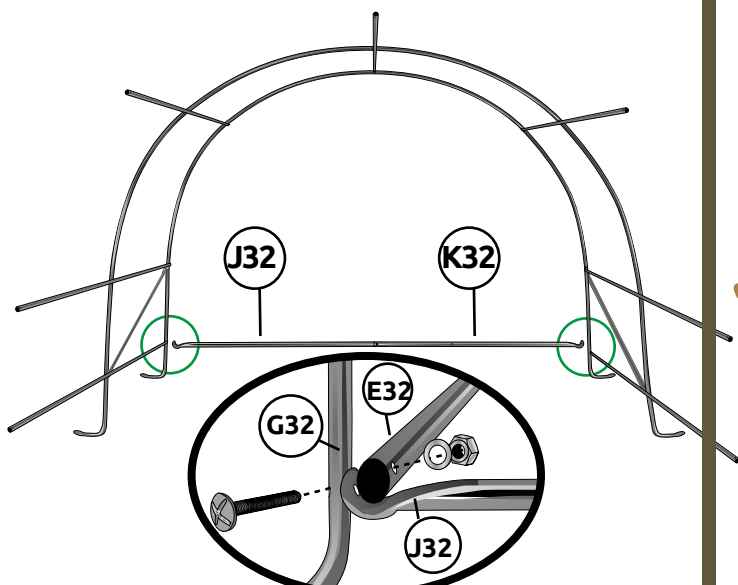


Fixer J32 et K32 entre eux

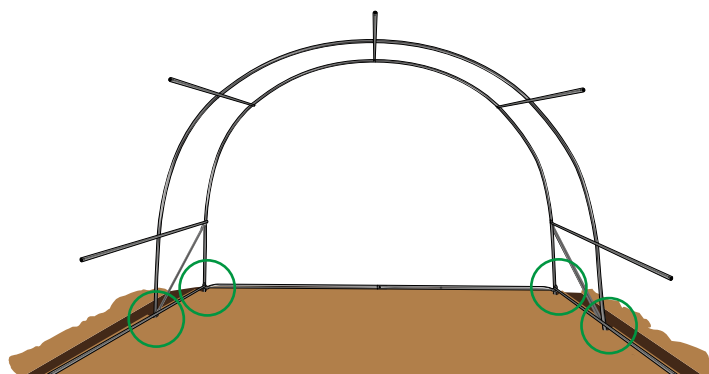


⚠ Boulon Ø6 x50

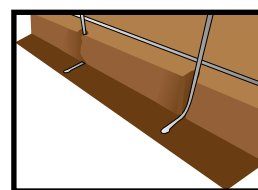
Fixer **J32** et **K32** au reste de la structure



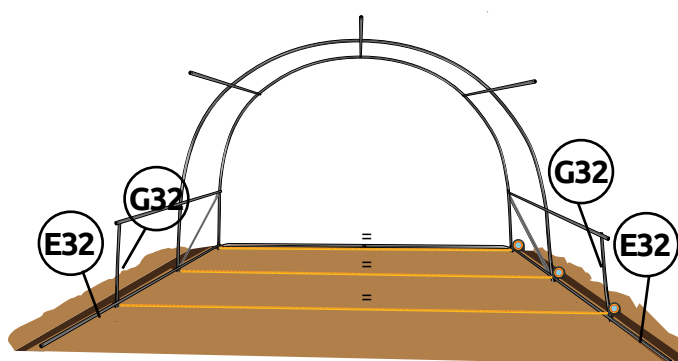
Mettre la serre dans la tranchée



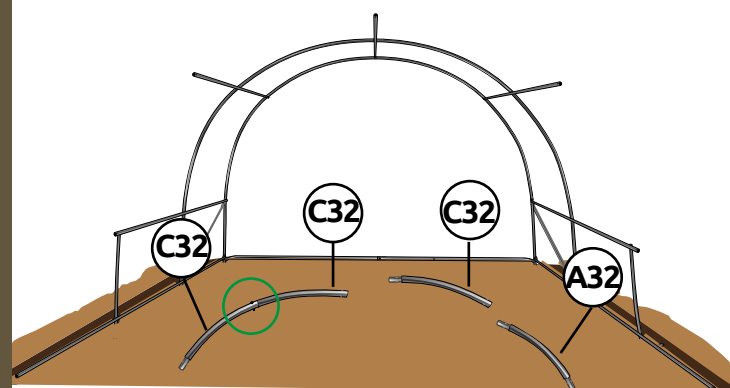
Pensez à bien faire les encoches pour les pieds



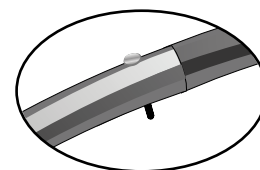
Mettre deux **G32** et deux **E32**



Fixer un **A32** et trois **C32** entre eux

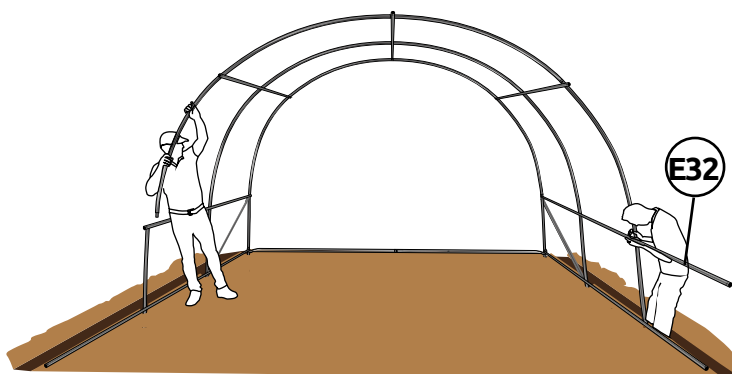


Passer la vis de manière à maintenir l'arceau

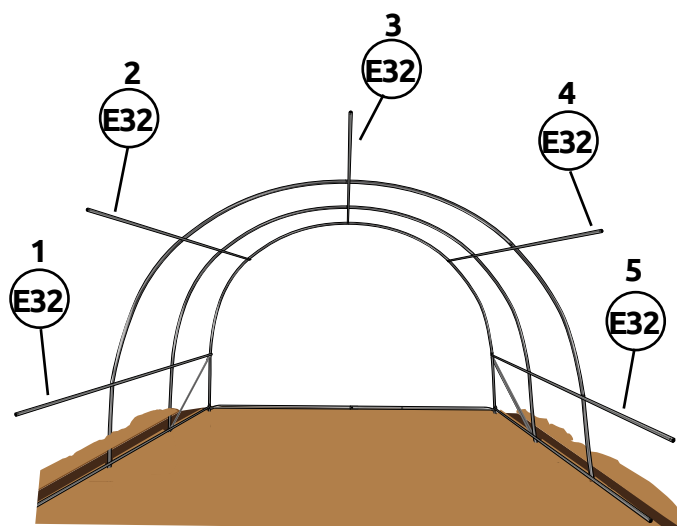


Mesurer la distance entre chaque arceau, il doit y avoir le même distance entre chaque **G32**

Fixer votre arceau au deux **G32**  
en rajoutant un tube horizontal **E32**



Ensuite fixer quatre **E32**

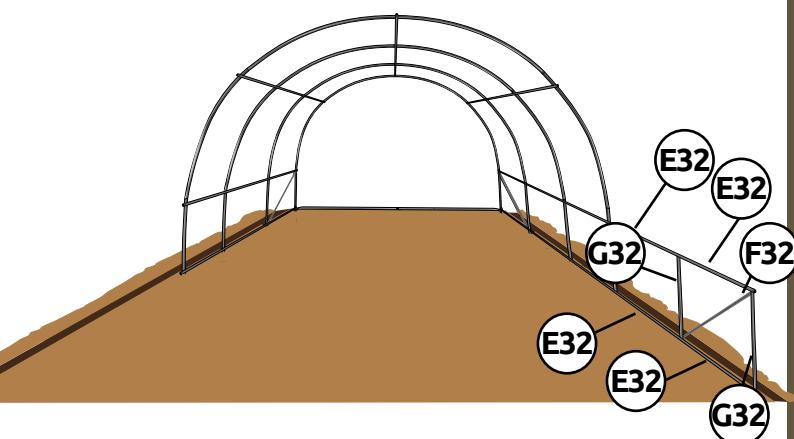


Pour une serre de 3,60 m de long passer  
à l'étape suivante

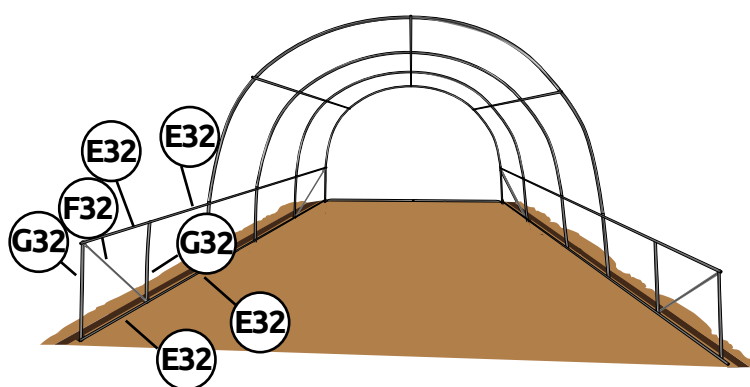
Pour les serres plus longues :  
Répéter le montage de l'arceau, pour tous les  
arceaux sauf les deux derniers

Arrivé au 2 derniers arceaux

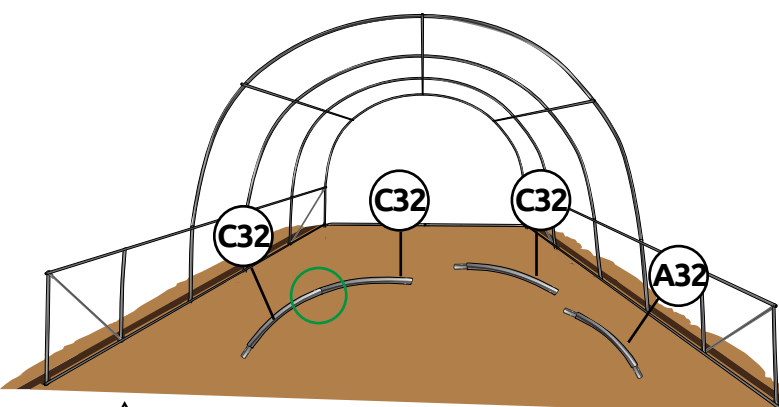
Mettre quatre **E32**, deux **G32** et un **F32**



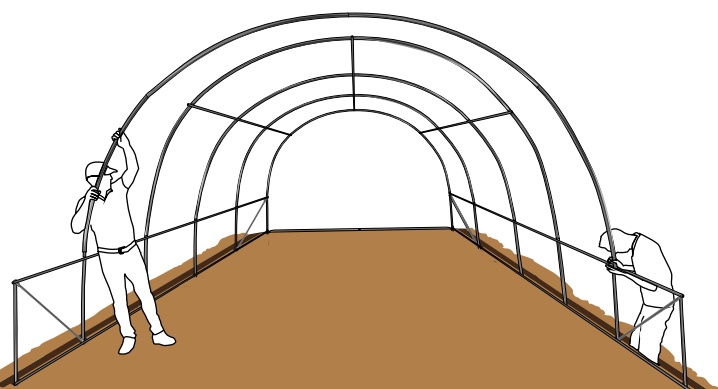
Mettre quatre **E32**, deux **G32** et un **F32**



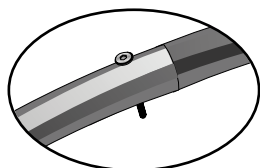
Fixer un **A32** et trois **C32** entre eux



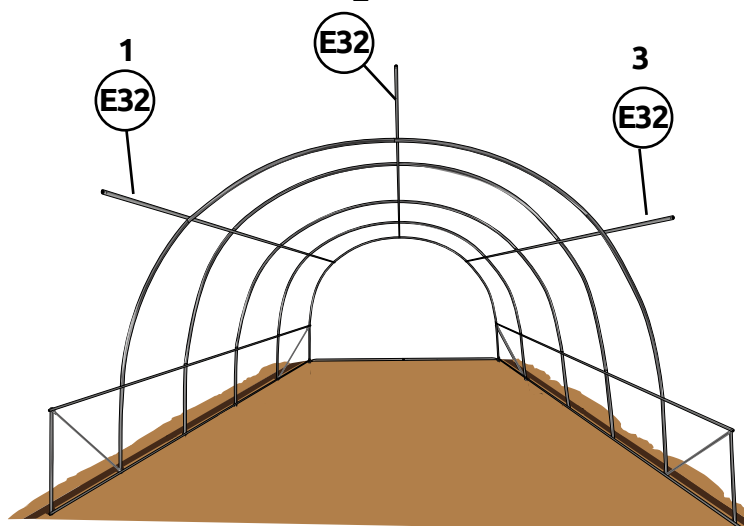
Fixer votre arceau au deux **G32**



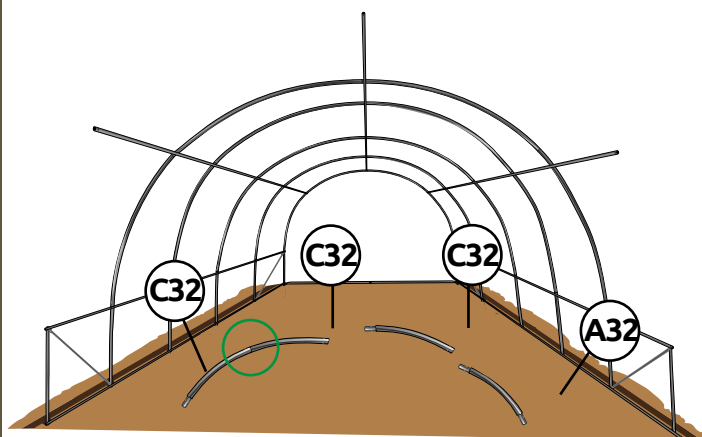
Passer la vis de manière à maintenir l'arceau



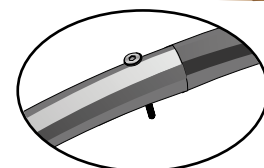
Fixer trois E32  
2



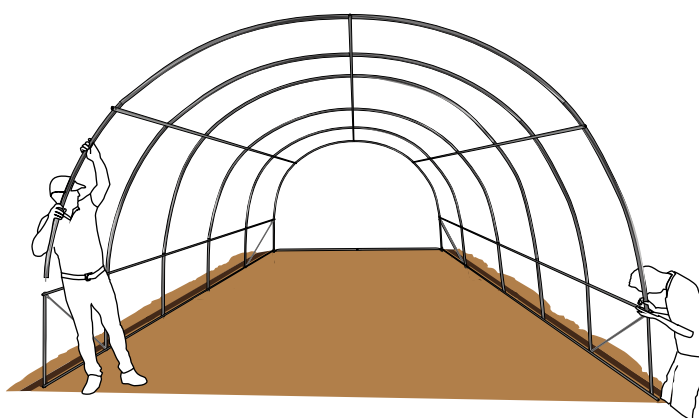
Fixer un A32 et trois C32 entre eux



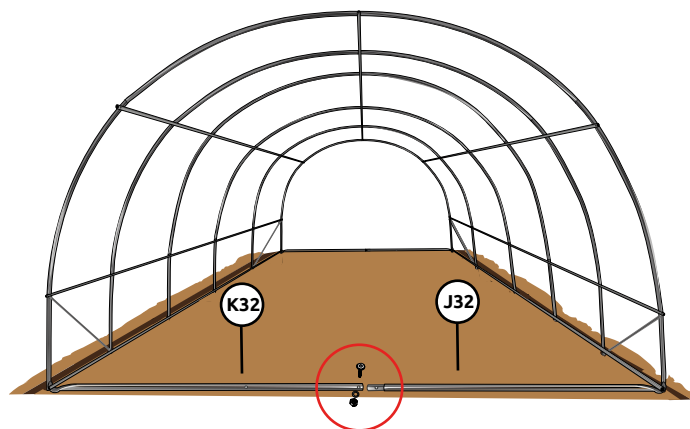
Passer la vis de manière à maintenir l'arceau



Fixer votre arceau au deux G32

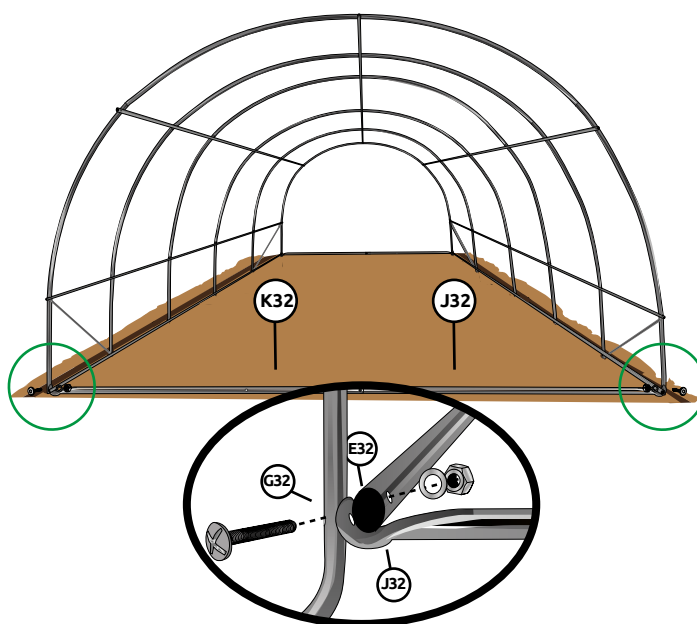


Fixer J32 et K32 entre eux

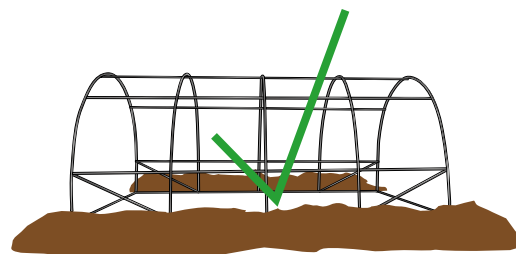
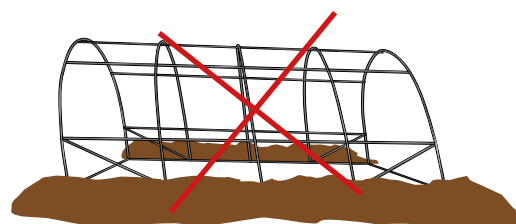


Boulon Ø6 x50

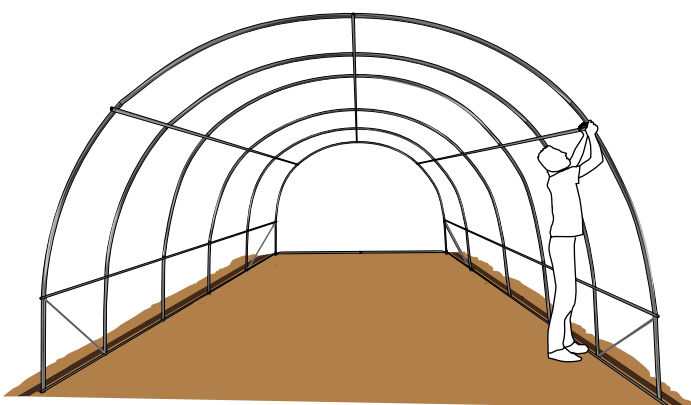
Fixer **J32** et **K32** au reste de la structure



Selon votre terrain, vérifier que votre serre soit bien droite avant de serrer les boulons

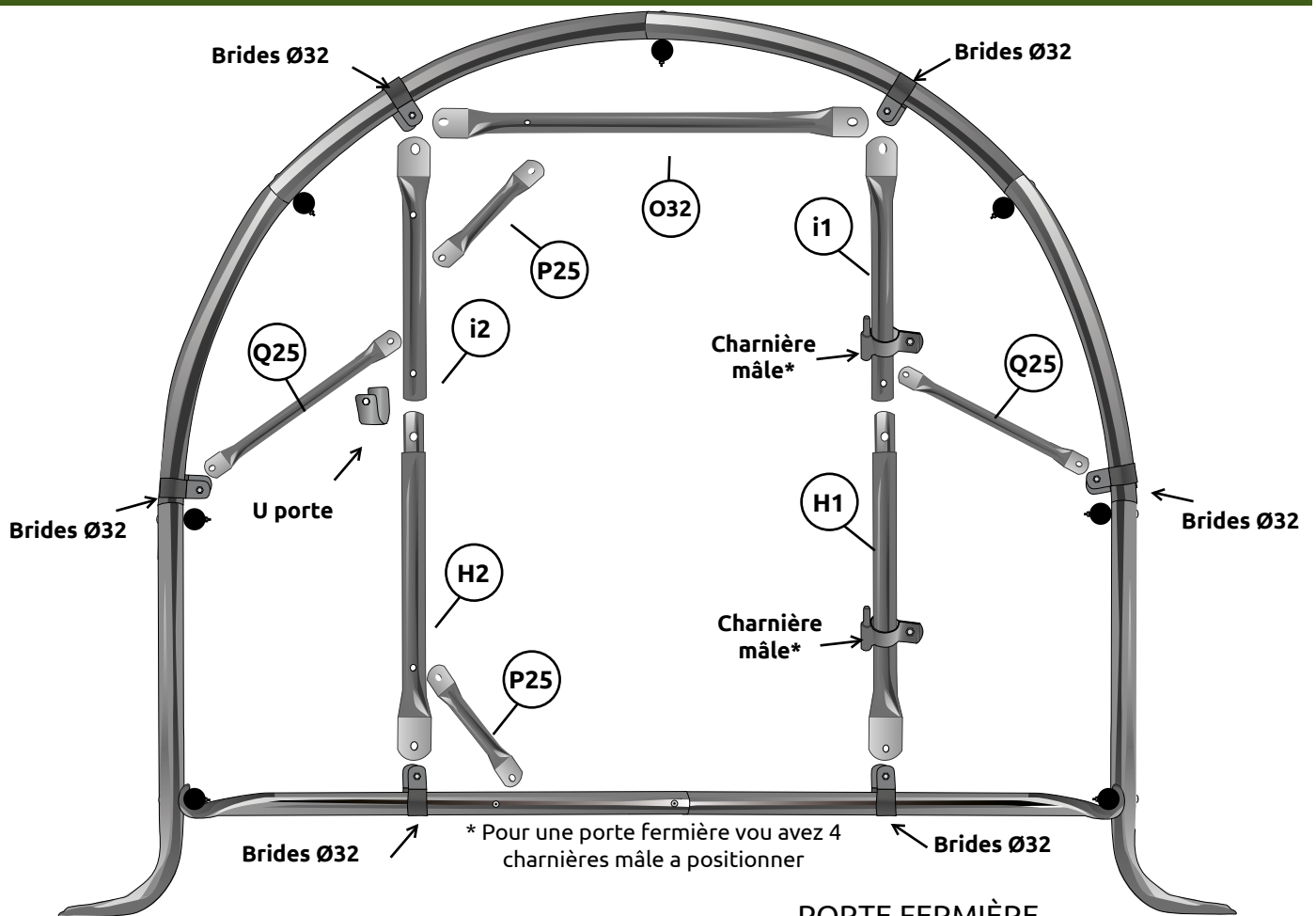


Vous pouvez ensuite serrer tous les boulons de la serre

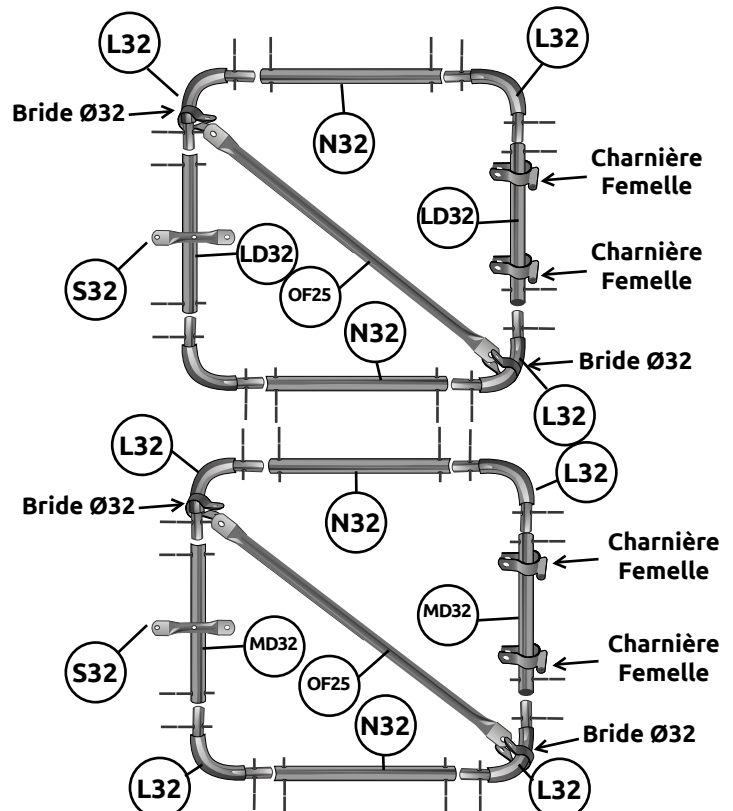
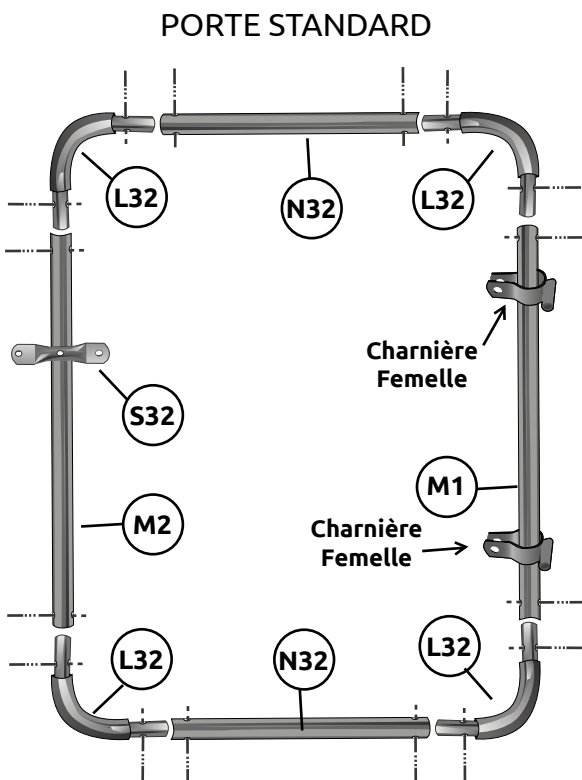


Le dôme de votre serre est monté

# VUE ÉCLATÉE DE VOTRE PIGNON



## PORTE FERMÈRE



Vue du pignon, côté extérieur

Pièces pour un cadre de porte :

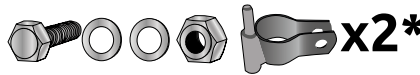
Boulons  $\varnothing 6 \times 30$  + Brides  $\varnothing 32$



Vis  $\varnothing 6 \times 50$



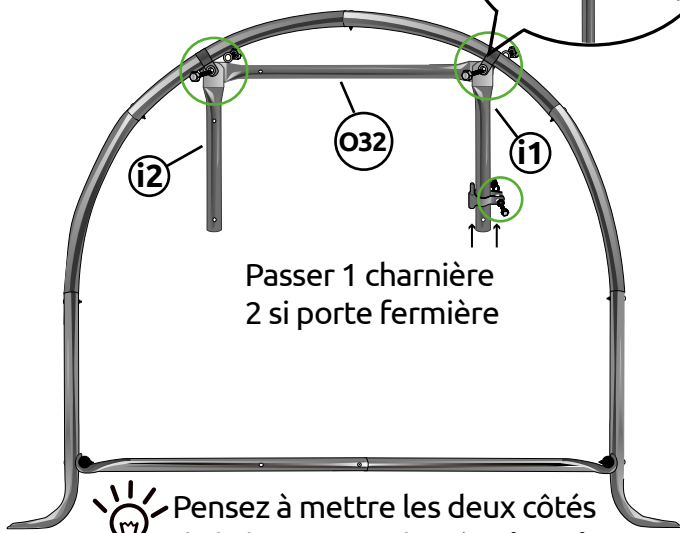
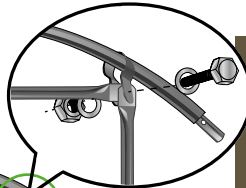
Boulons  $\varnothing 8 \times 30$  + Charnières M



\* 4 si portes fermières

Serrer les boulons au début de l'assemblage.

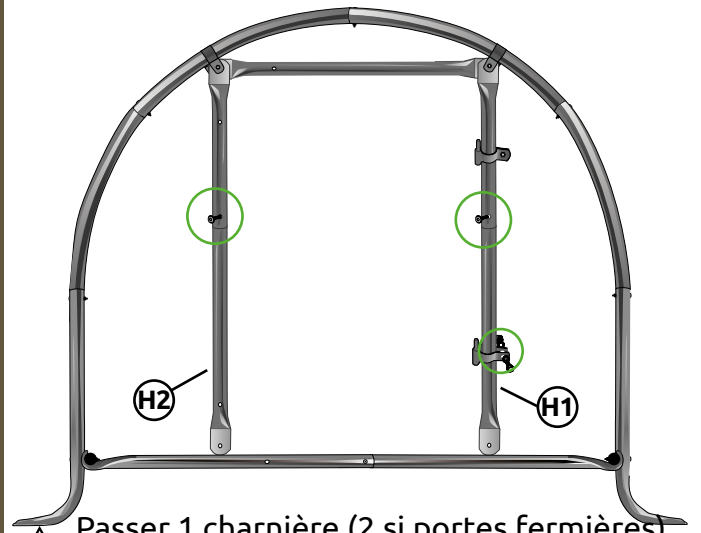
1 Fixer un O32, un i1 et un i2 à l'aide des brides



Passer 1 charnière  
2 si porte fermière

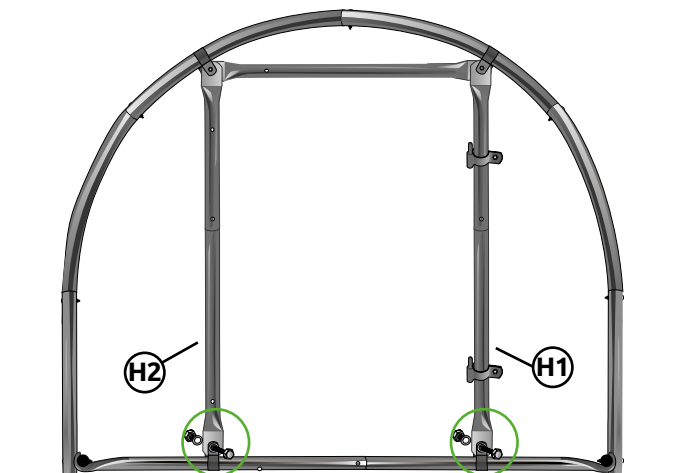
⚡ Pensez à mettre les deux côtés de la barre O32 derrière i1 et i2

2 Mettre un H1 et un H2  
Passer la vis  $\varnothing 6 \times 50$  pour maintenir les tubes entre eux



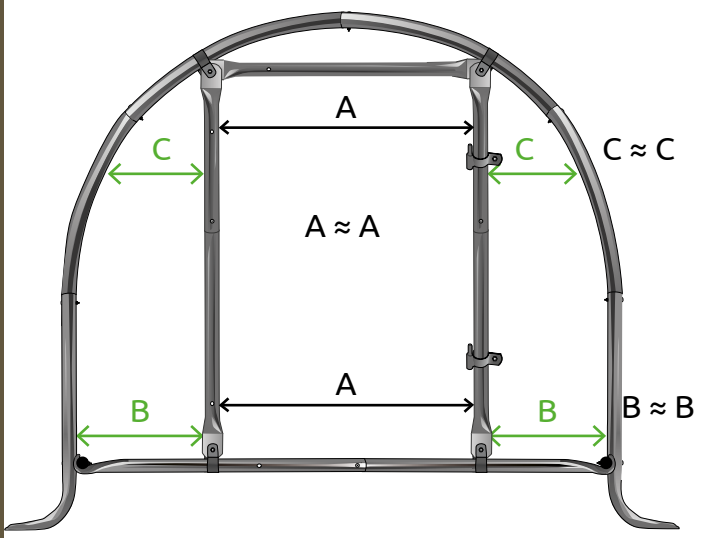
⚠ Passer 1 charnière (2 si portes fermières) avant de joindre les deux tubes

3 Fixer les deux H avec deux brides + boulons  $\varnothing 6 \times 30$



⚠ ATTENTION à ne pas inverser les pièces H et i

4 Régler au mieux votre cadre de manière à avoir le plus d'angles droits possible



ETAPE

10

# MONTAGE DES BLOQUAGE PORTE

Vue du pignon, côté extérieur

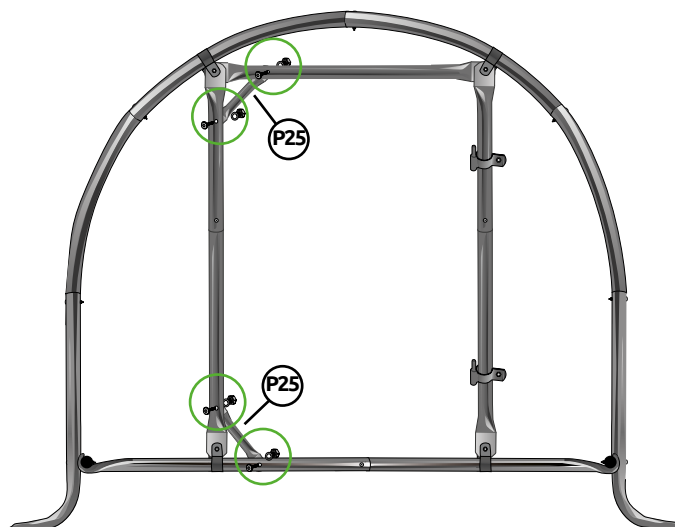
Pièces pour un cadre de porte :



Boulons  $\varnothing 6 \times 50$

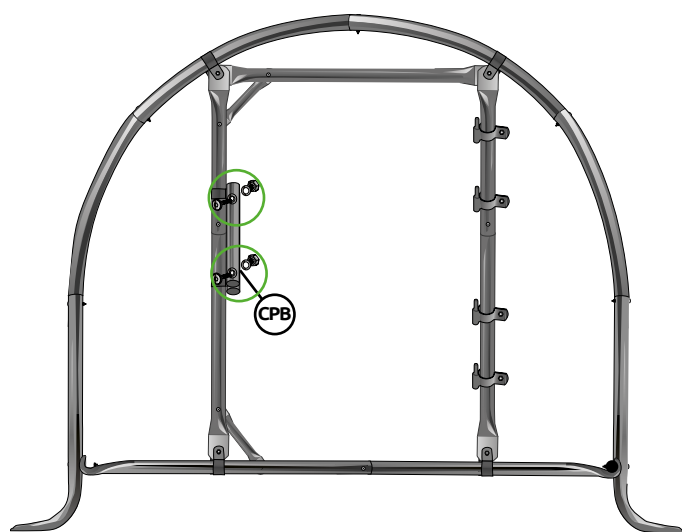


5 Fixer deux **P25** avec quatre boulons  $\varnothing 6 \times 50$



Etapas 6 et 7 seulement pour portes fermières

6 Fixer un **CPB** avec deux boulons  $\varnothing 6 \times 50$  et deux brides  $\varnothing 32$



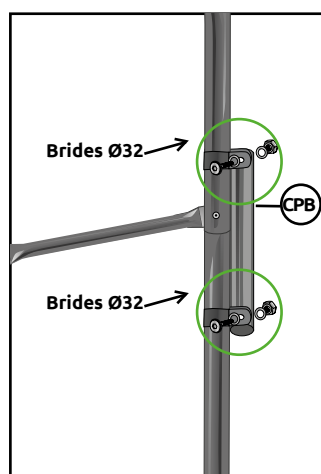
Brides  $\varnothing 32$  + boulon  $\varnothing 6 \times 50$



x 2

7

Détail fixation **CPB**



Mettre le **CPB** sous les deux pattes des brides  $\varnothing 32$

ETAPE

11

## MONTAGE DES RENFORTS DE PORTE

Vue du pignon, côté extérieur

Pièces pour un cadre de porte :

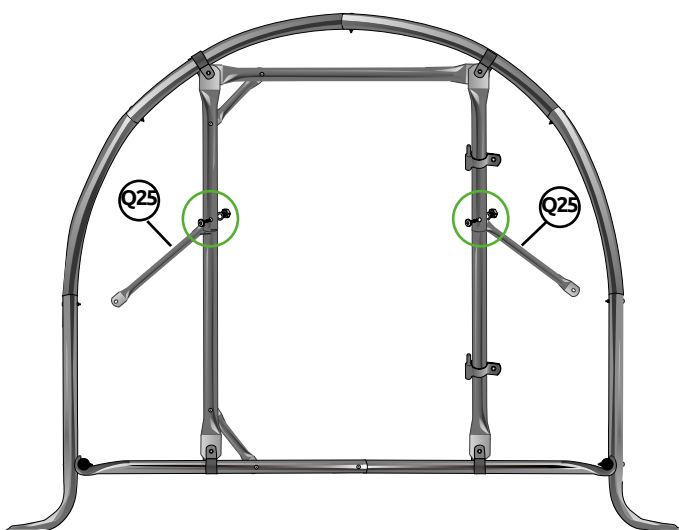
Boulons  $\varnothing 6 \times 50$



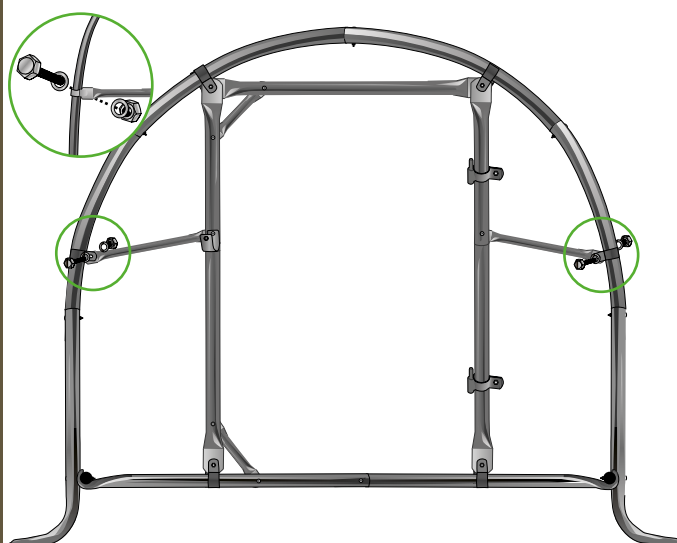
Boulons  $\varnothing 6 \times 30$  + Brides  $\varnothing 32$



8 Fixer deux Q25 avec deux boulons  $\varnothing 6 \times 50$

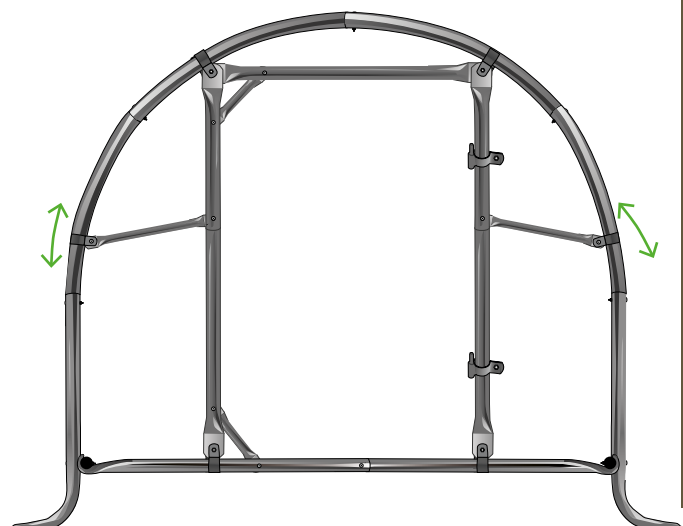


9 Fixer les deux autres extrémités des Q25 avec deux brides + boulons  $\varnothing 6 \times 30$



10

Régler les brides de manière à ce que le cadre de porte soit droit



# ETAPE 12

## ASSEMBLAGE DES PORTES STANDRDS



Monter les portes à plat et sur une surface plane.



Pièces pour une porte :

Boulons  $\varnothing 6 \times 50$

**x 8**

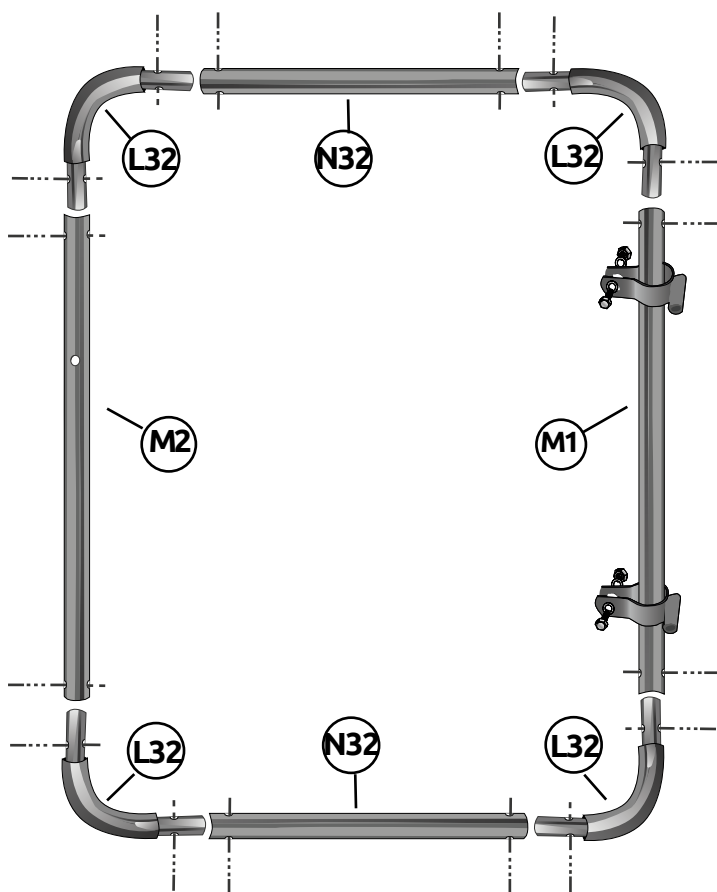
Boulons  $\varnothing 8 \times 30$  + Charnières F



**x 2**

Fixer les deux **N32**, quatre **L32**, un **M1** et un **M2**  
entre eux avec les boulon  $\varnothing 6 \times 50$

**Haut**



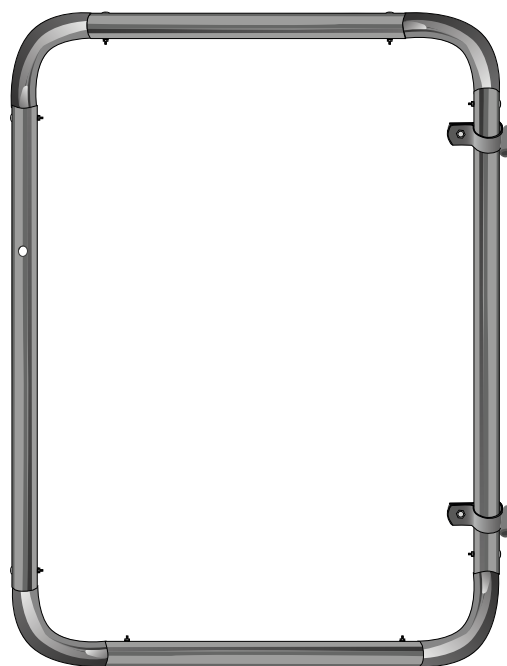
**Bas**



Pensez à enfiler vos charnières avant de visser vos tubes!

Mettre les trous des charnières vers le bas

Porte montée

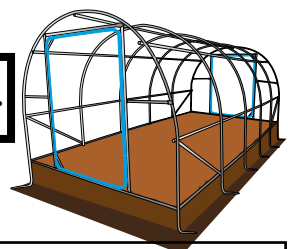


ETAPE

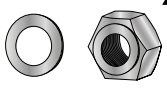
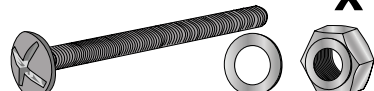
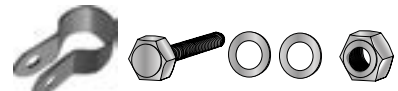
13

# ASSEMBLAGE DES PORTES FERMIERE

**!** Monter les portes à plat et sur une surface plane.

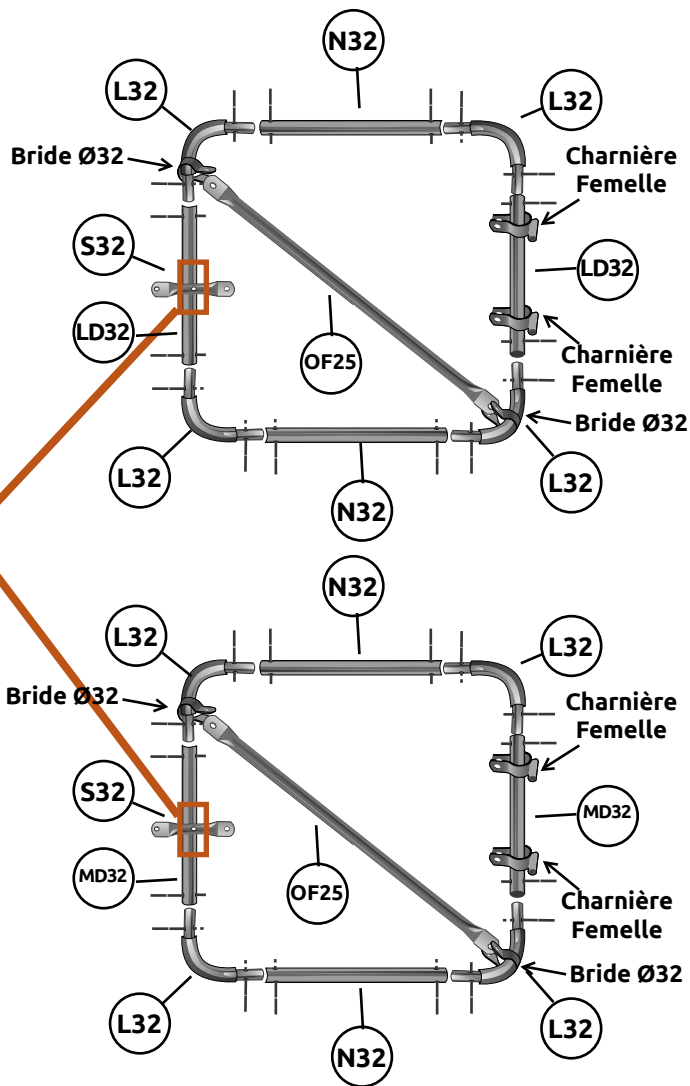


Pièces pour une porte :

Boulons $\varnothing 6 \times 50$ <b>x 16</b> 	Boulons $\varnothing 6 \times 80$ <b>x 2</b> 	Brides $\varnothing 32$ + boulon $\varnothing 6 \times 30$ 
--	---	--

Assembler la porte, puis fixer avec les boulon  $\varnothing 6 \times 50$   
 Fixer la poignet de porte (pièces **S32**) avec le boulon  $\varnothing 6 \times 80$

Percer pour fixer les pièces **S32**



ETAPE

14

## INSTALLATION DES PORTES

Montez vos portes et faites les réglages de vos charnières avant de mettre la bâche

Bouchons

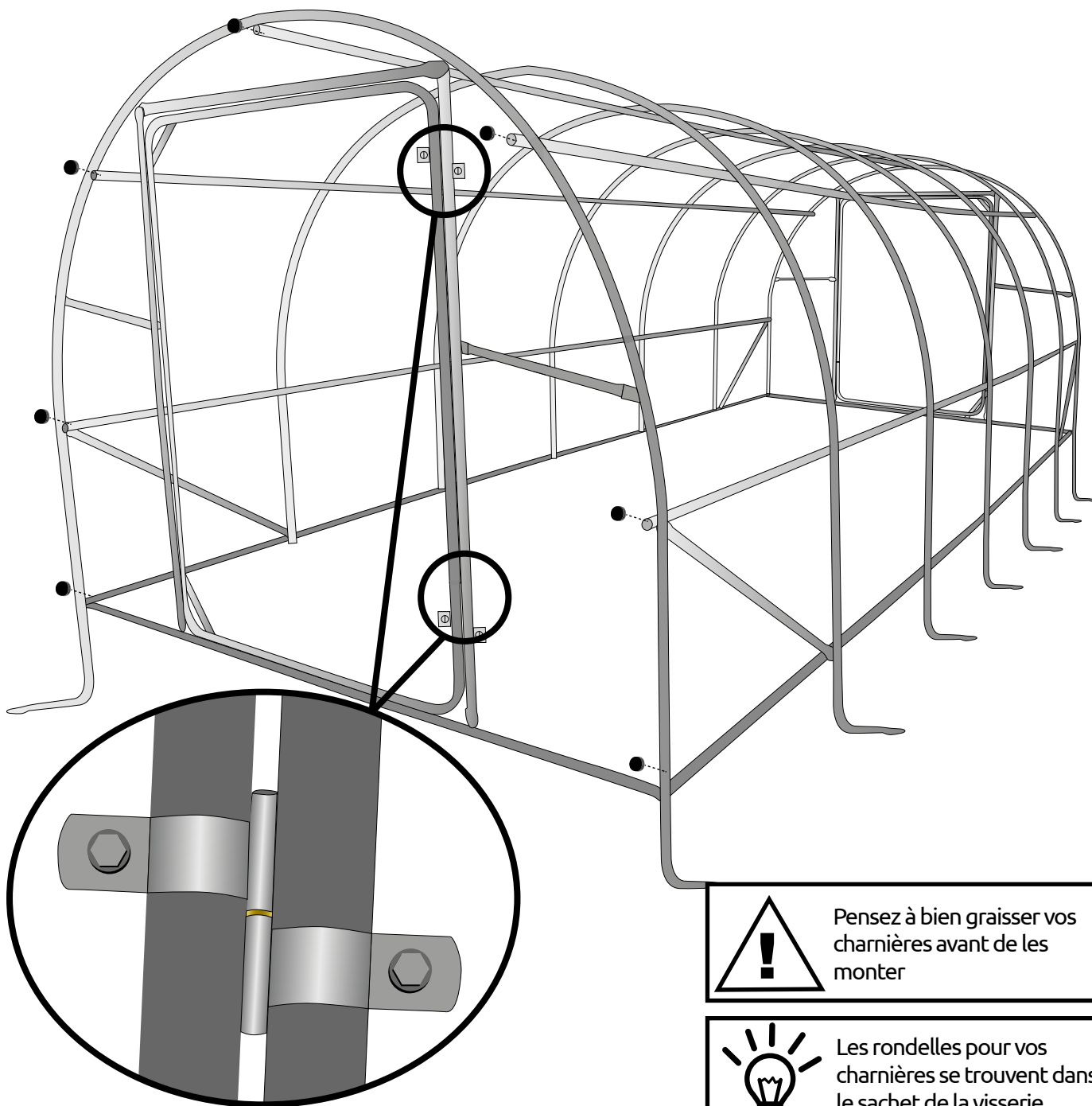


x 14

Rondelles pour charnières



x 4



Pensez à bien graisser vos charnières avant de les monter



Les rondelles pour vos charnières se trouvent dans le sachet de la visserie

ETAPE  
**15**

## DÉCOUPE DE LA BÂCHE BÂCHE A CLIPSER

Séparer la bâche du dôme de celle des pignons



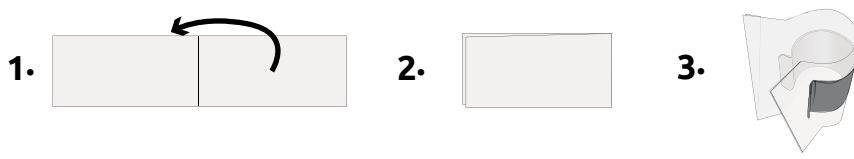
Référez vous à votre annexe,  
mesurez et coupez le dôme en premier



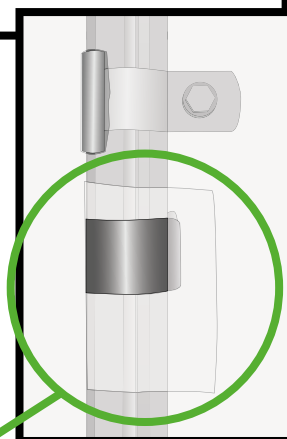
- **Ne pas mettre de scotch ou autres** (mousse...) sur l'armature, ce qui pourrait endommager votre bâche
- **Pour chaque clips** que vous mettez sur votre armature, **faire un petit pansement avec un bout de bâche**



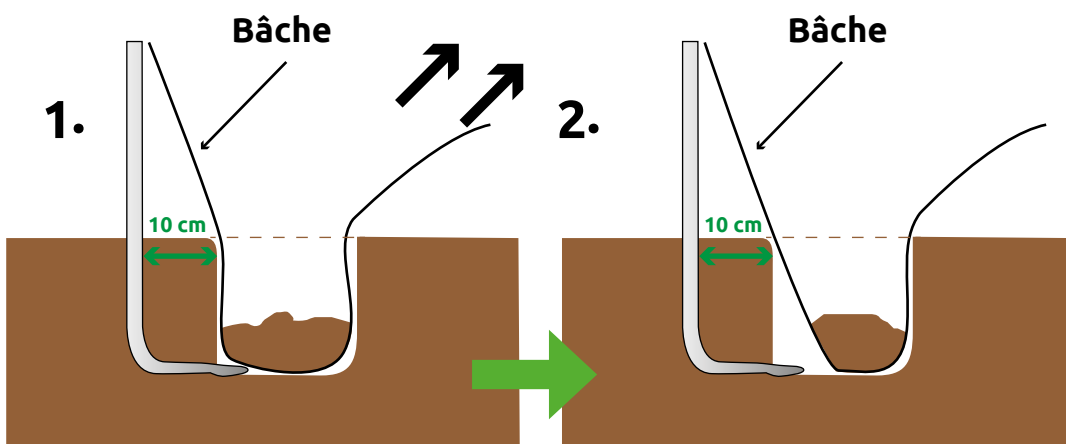
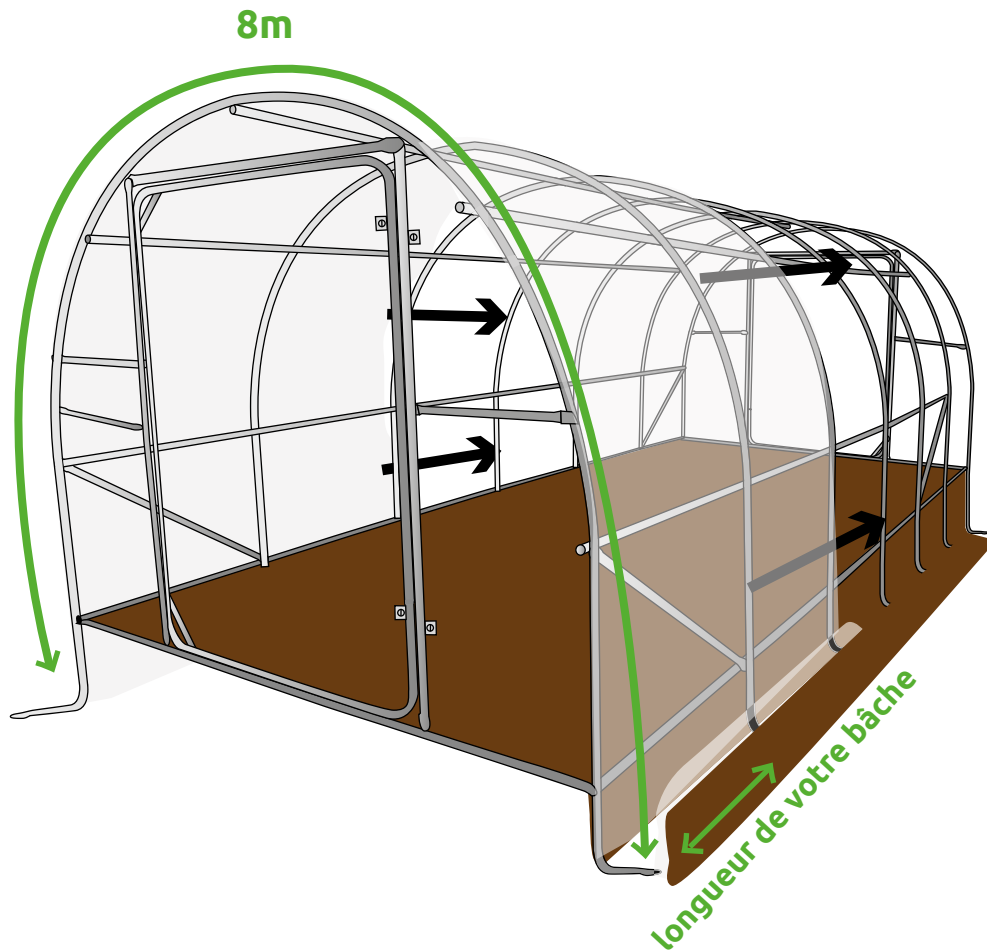
Pour faire un pansement prendre un bout de bâche de 6 cm x 30 cm, le plier en deux puis le mettre à l'intérieur du clip



pansement avec clip



Mettre la bâche sur le dôme



Mettre un peu de terre dans les tranchées de chaque côtés de la serre et tirer de manière à la tendre légèrement. (Le remplissage total des tranchées se fera à la fin du montage)

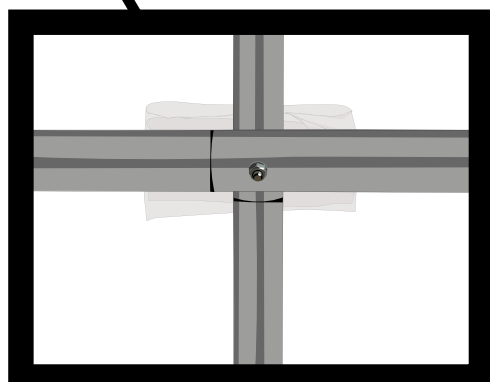
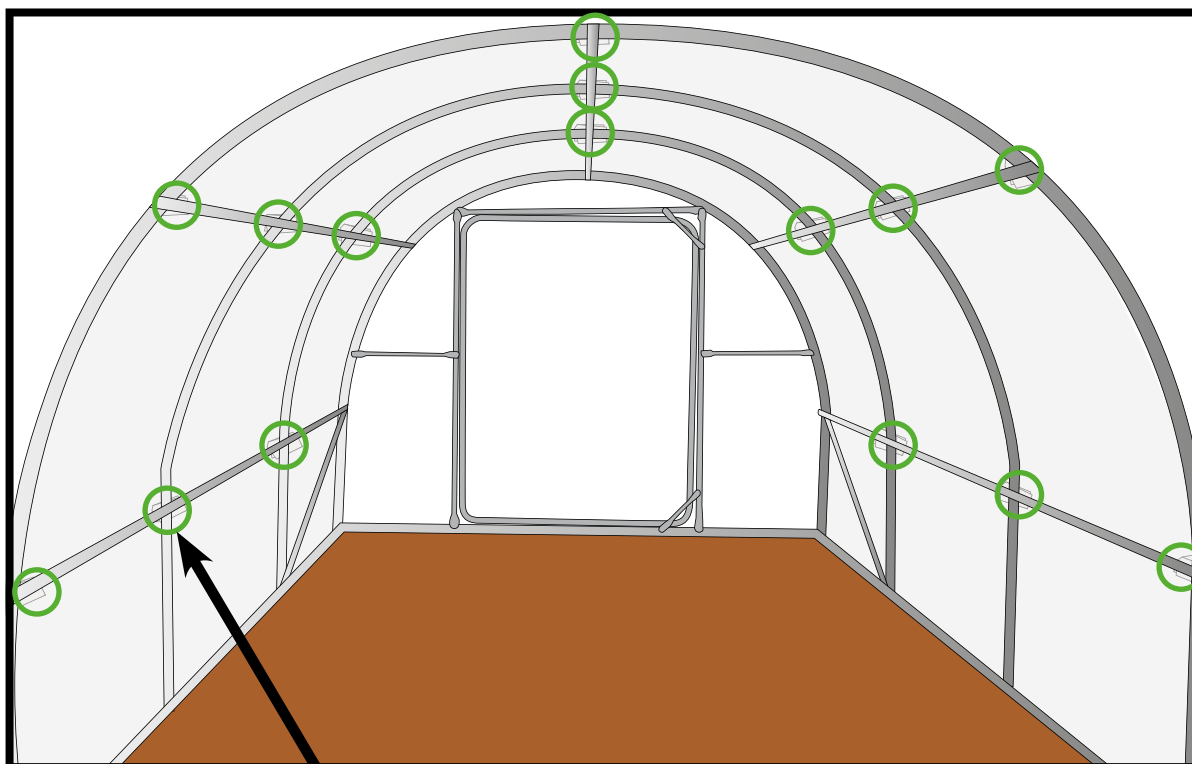
ETAPE

17

## POSE DE LA BÂCHE A CLIPSER



Avec le surplus de bâche, découper des petits bouts de  $\approx 6\text{cm} \times 40\text{cm}$ , les plier et les mettre derrière toutes les barres horizontales, au niveau des vis (entre la vis et la bâche)



Mettre un pansement entre la vis et la bâche de manière à protéger la bâche

ETAPE

18

## POSE DE LA BÂCHE PIGNONS BÂCHE A CLIPSER

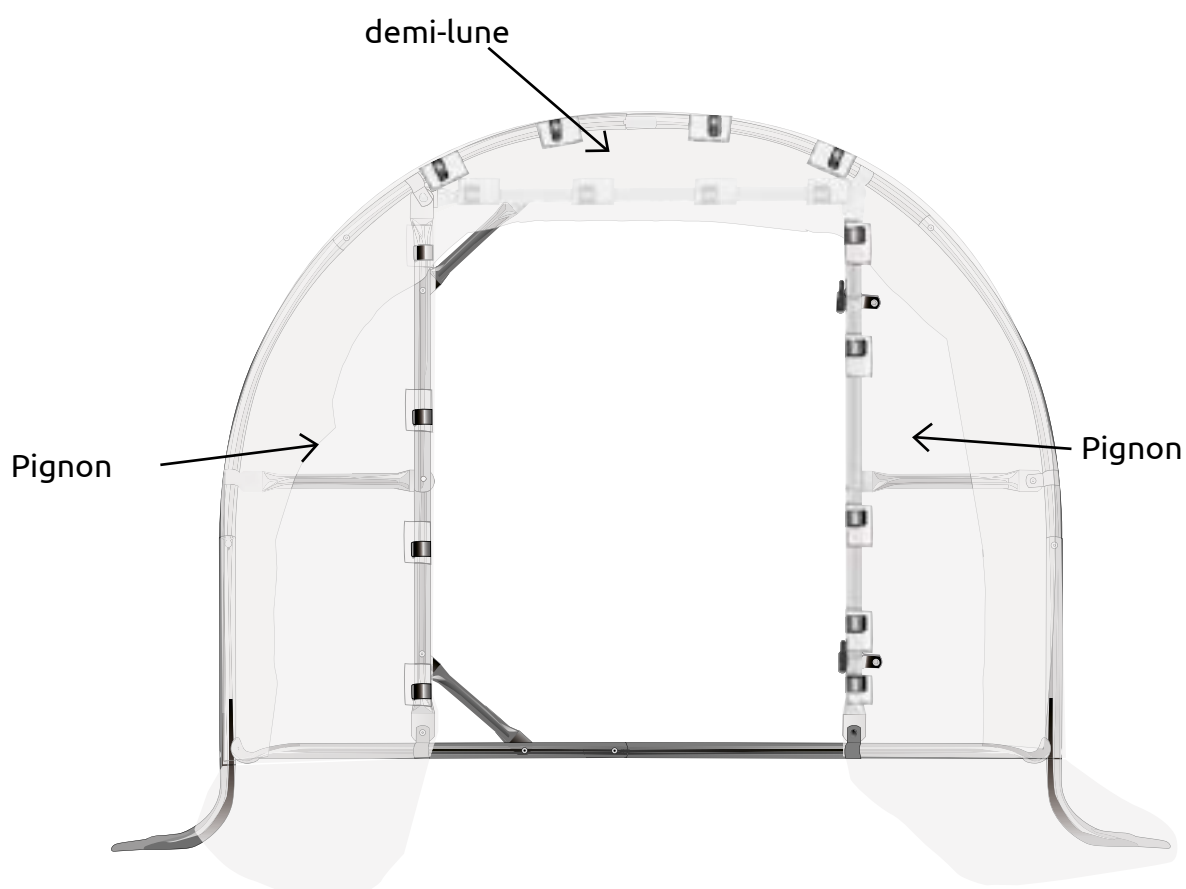


Référez vous à votre annexe pour les découpes des bâches des pignons

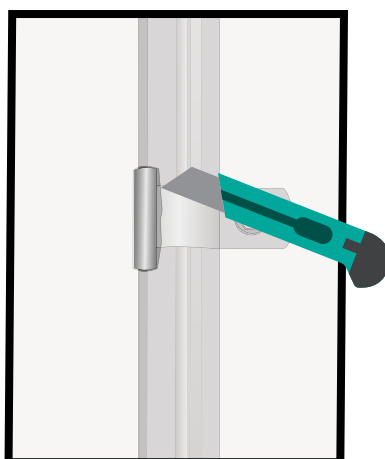
Clips ø 32



Commencez par mettre les demi-lunes et les pignons.  
En les passant sous la bâche du dôme.  
Mettre les clips du cadre de porte.



Pour passer les charnières, faire une petite fente au cutter dans la bâche



ETAPE

19

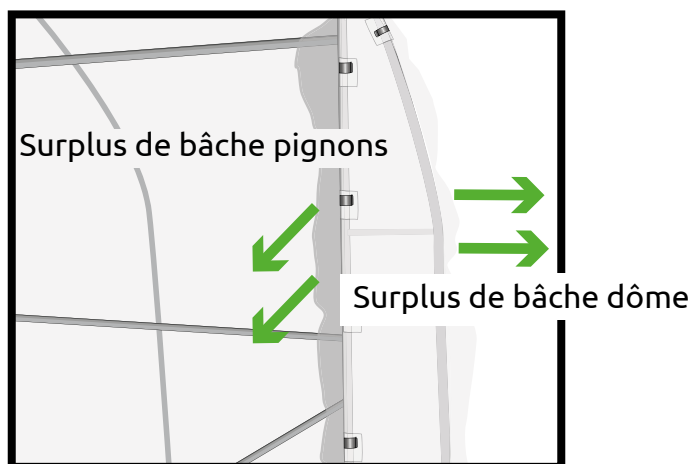
## DÉCOUPE ET POSE DE LA BÂCHE DES 1/2 LUNES BÂCHE A CLIPSER

Clips ø 32

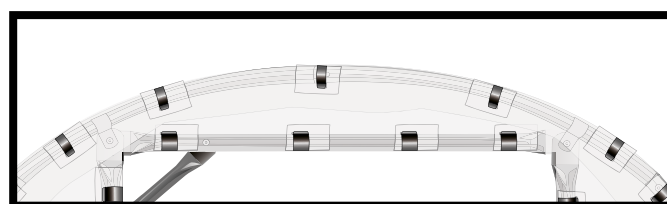
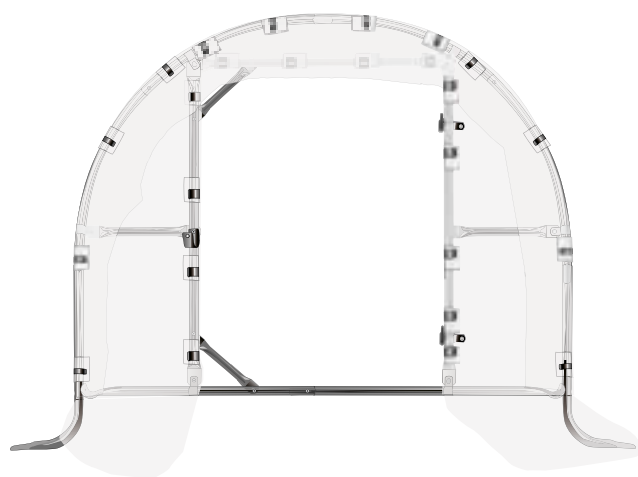
x 12

Tirez les bâches de l'intérieur de la serre pour qu'elles soient bien tendues.

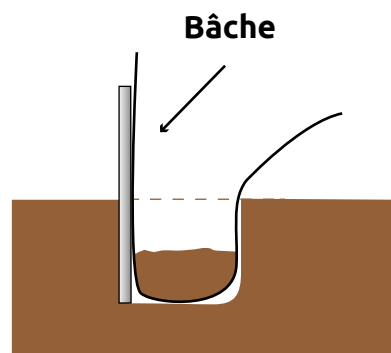
Commencez à mettre les clips en partant du haut du dôme.



Vue des pignons de l'extérieur de la serre



Enfouir les bâches des parties frontales de la serre



# DÉCOUPE DE LA BÂCHE A OURLET



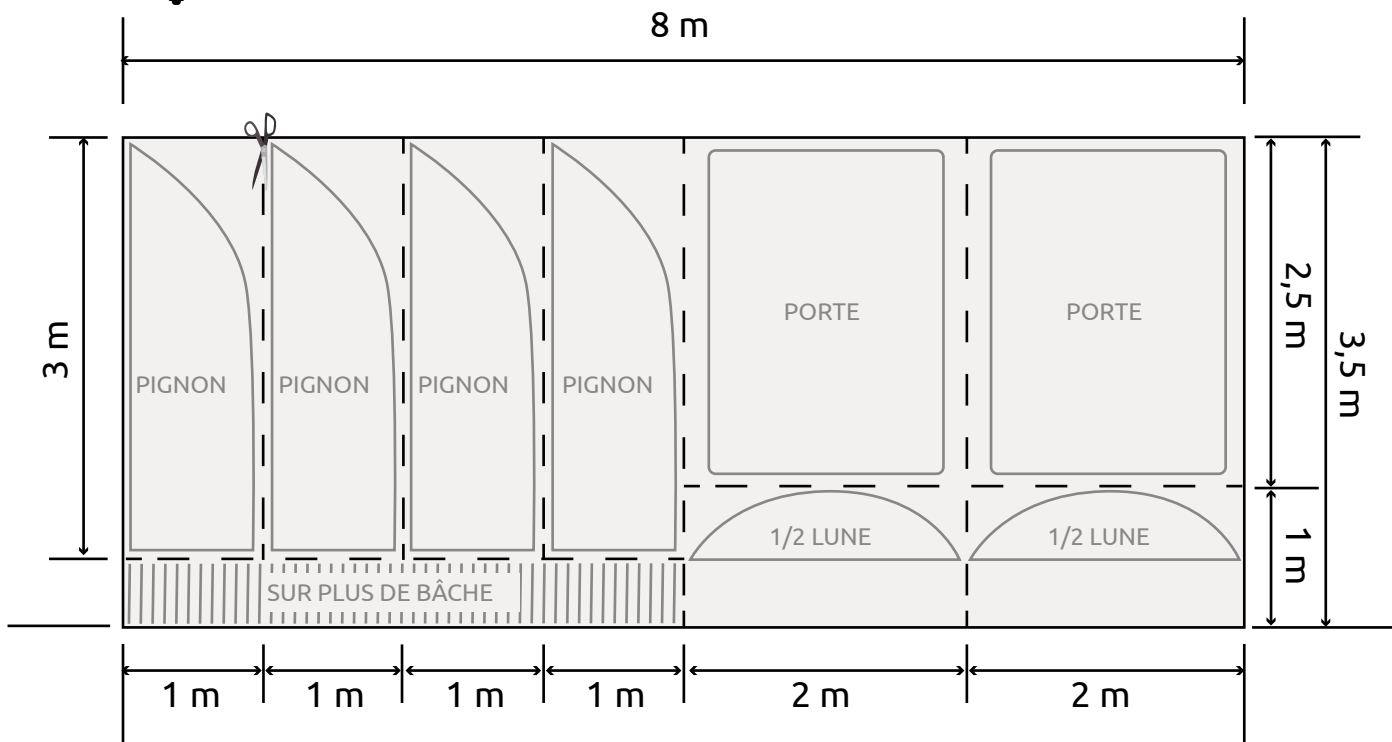
Déplier votre bâche. Et faites vos découpes.



Ne pas déplier votre bâche lorsque la température extérieure est inférieure à 15°C ressentie (beau temps)



Monter votre bâche au soleil de manière à ce qu'elle soit plus facile à tendre !

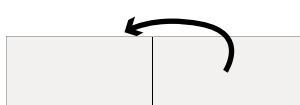


- **Ne pas mettre de scotch ou autres** (mousse...) sur l'armature, ce qui pourrait endommager votre bâche
- **Pour chaque clips** que vous mettez sur votre armature, **faire un petit pansement avec un bout de bâche**



Pour faire un pansement prendre un bout de bâche de 6 cm x 30 cm, le plier en deux puis le mettre à l'intérieur du clip

1.



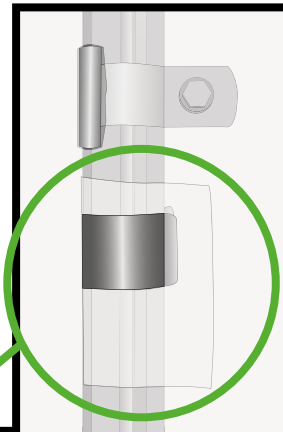
2.



3.



pansement avec clip



ETAPE

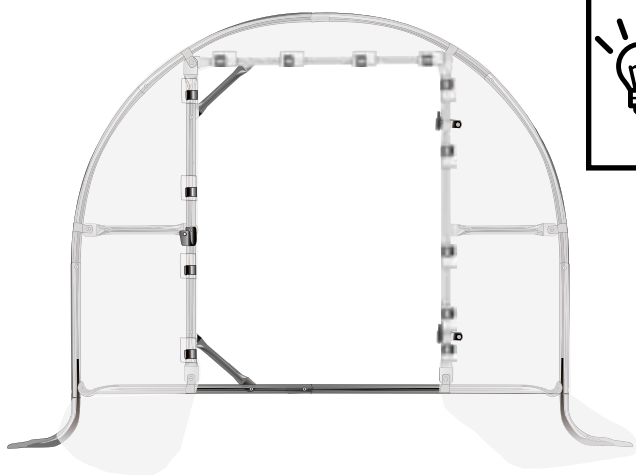
21


## POSE DE LA BÂCHE A OURLET

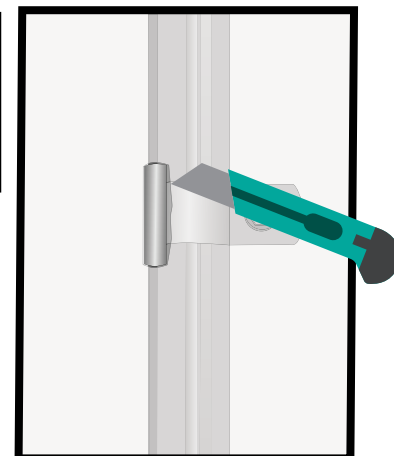
Clips ø 32

x 25

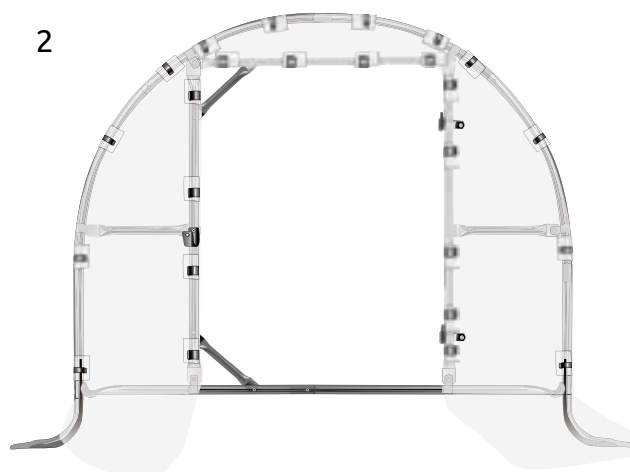
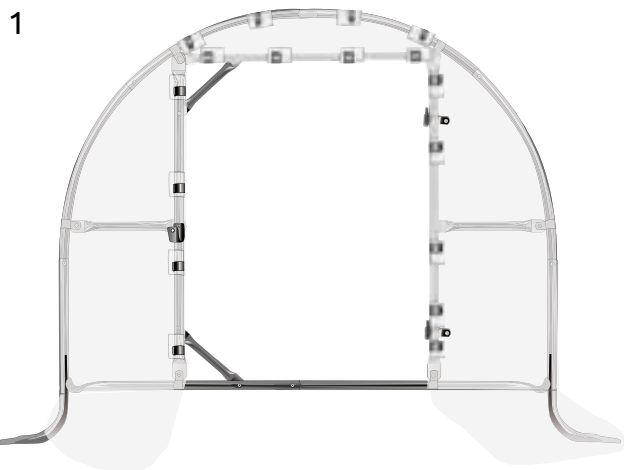
Commencez par clipser le cadre de porte



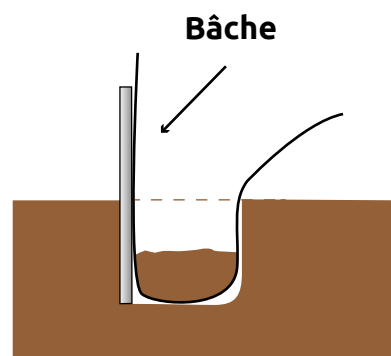
 Pour passer les charnières, faire une petite fente au cutter dans la bâche



Puis la demi-lune et les pignons en partant du haut vers le bas

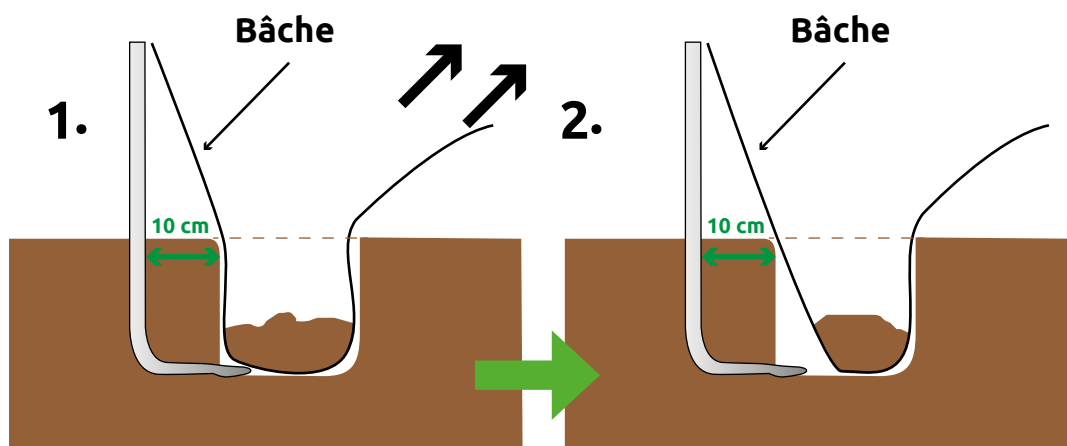
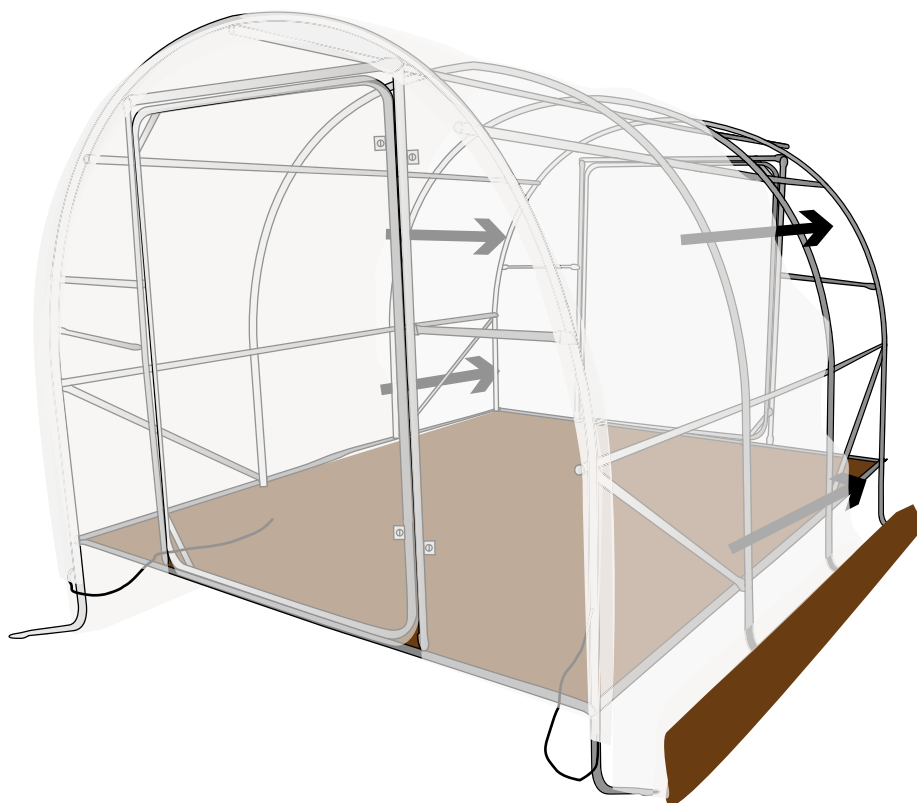


Enfouir les bâches des parties frontales de la serre



Mettre la bâche à ourlet sur le dôme

⚠ Attention, mettre le côté de la bâche avec les cordelettes sur les pignons et NON dans la tranchée



Mettre un peu de terre dans les tranchées de chaque côté de la serre et tirer de manière à la tendre légèrement. (Le remplissage total des tranchées se fera à la fin du montage)

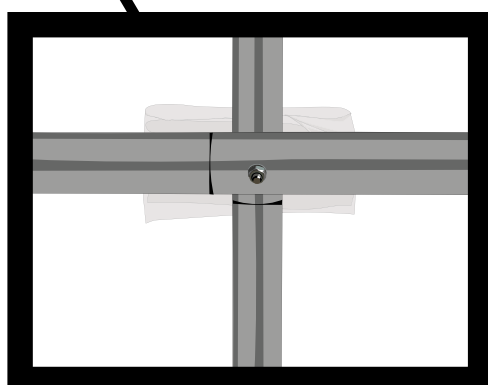
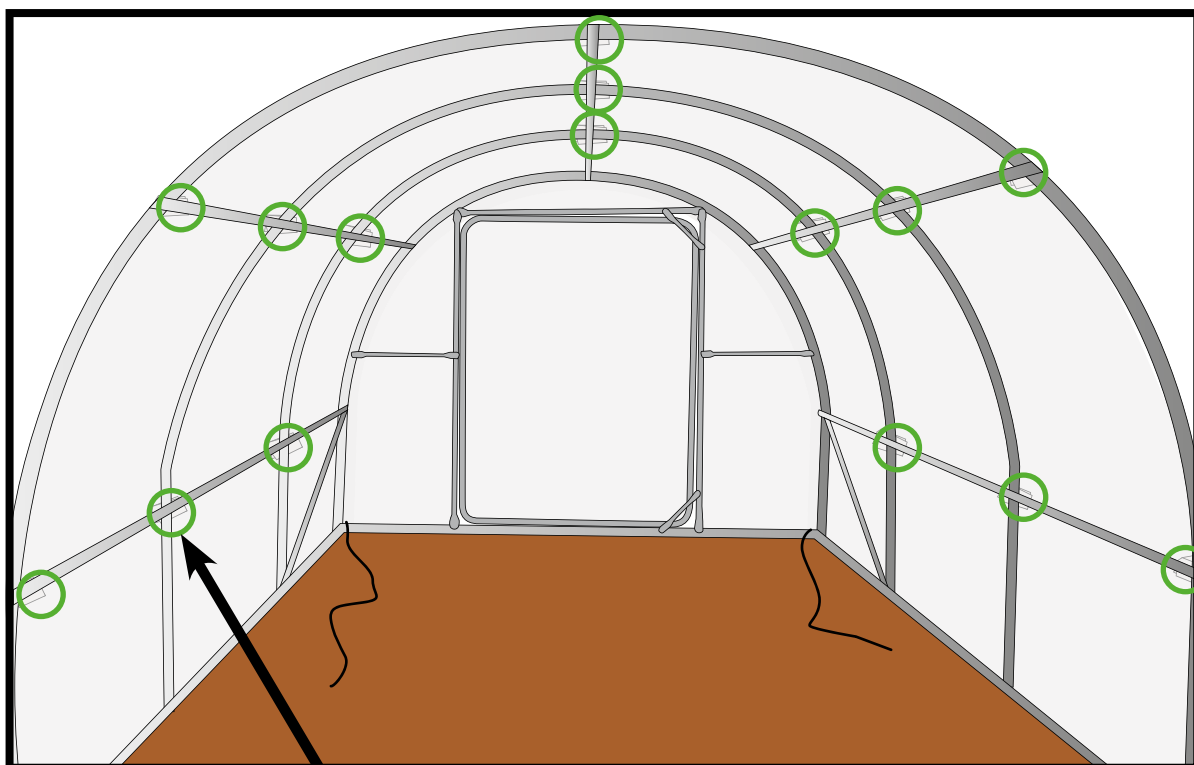
ETAPE

23

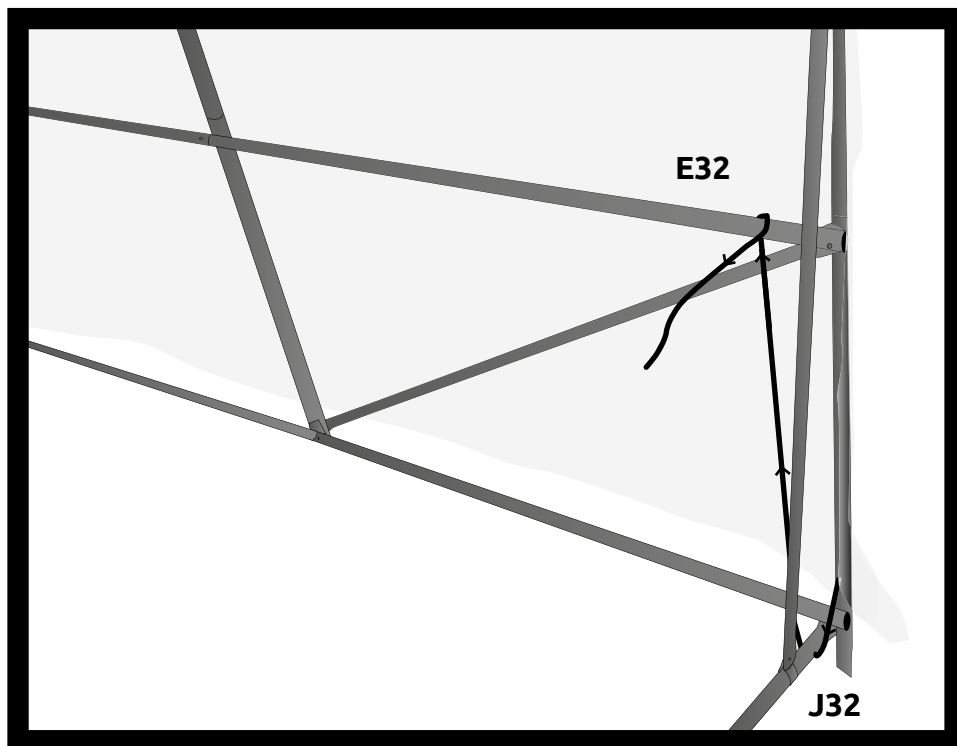
## POSE DE LA BÂCHE A OURLET



Avec le surplus de bâche, découper des petits bouts de  $\approx 6\text{cm} \times 40\text{cm}$ , les plier et les mettre derrière toutes les barres horizontales, au niveau des vis (entre le vis et la bâche)



Mettre un pansement entre la vis et la bâche de manière à protéger la bâche



Passer la corde sous la barre **J32** ou **K32** (suivant le côté) .  
Et l'enrouler autour de la barre **E32**.  
Tirer sur la corde tout en plaçant bien l'ourlet.



Si vous êtes deux :  
L'idéal pour que la corde soit bien tendue c'est d'utiliser le Système de l'Arc:

- 1 Je tends
- 2 Je tire

Voir le lien youtube :  
<https://www.youtube.com/watch?v=cV5LCrJo-9JU>

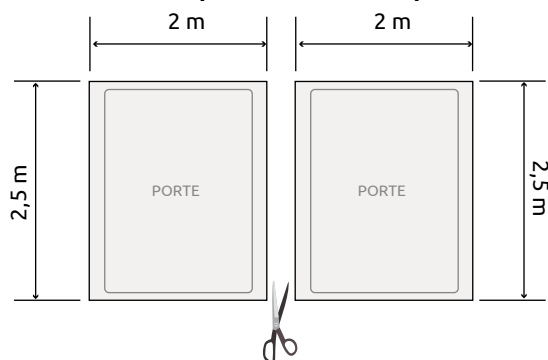


ETAPE

25

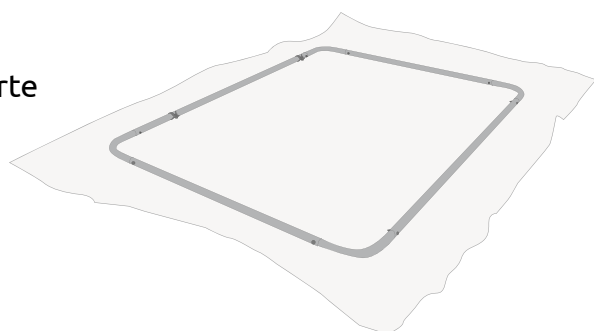
## DÉCOUPE ET POSE DE LA BÂCHE PORTES STANDARD

Couper les deux portes



Mettre l'armature de la porte sur la bâche

⚠ Vérifier le sens de la porte



Repliez la bâche sur l'armature et mettre les clips

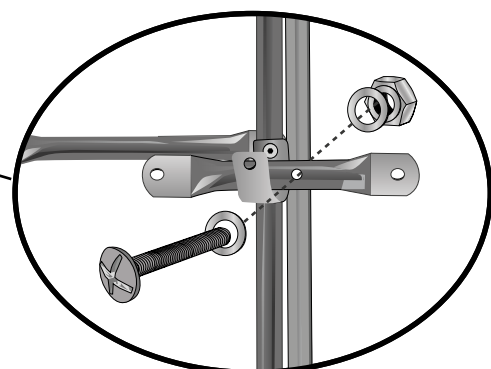
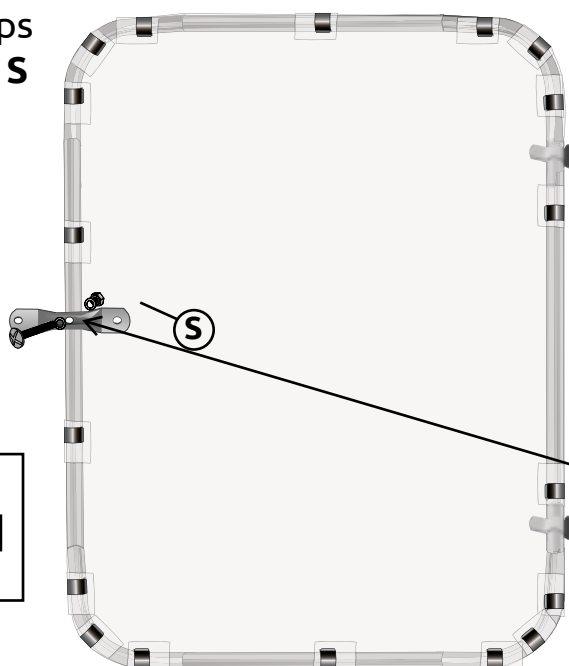
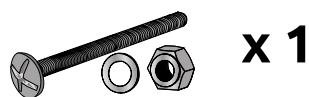


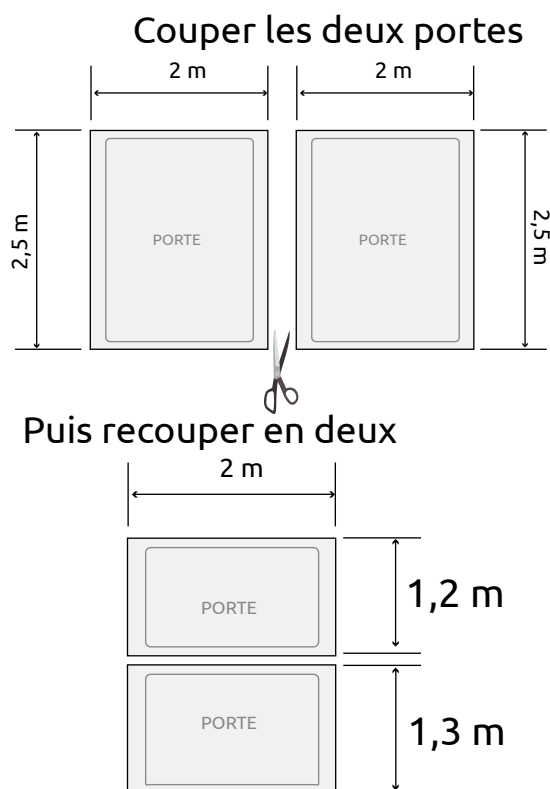
Mettre tous les clips  
et fixer la poignée **S**  
avec le Ø6 x80

Clips ø 32



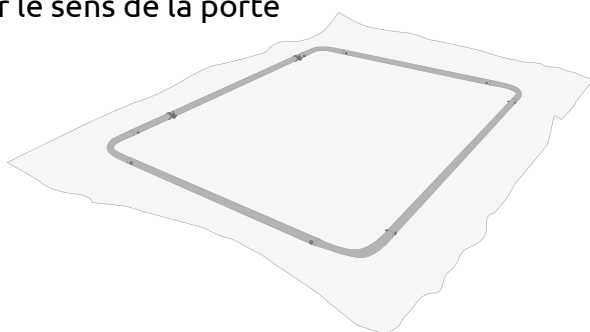
Boulons ø6 x 80





Mettre l'armature de la porte sur la bâche

⚠ Vérifier le sens de la porte



Repliez la bâche sur l'armature et mettre les clips

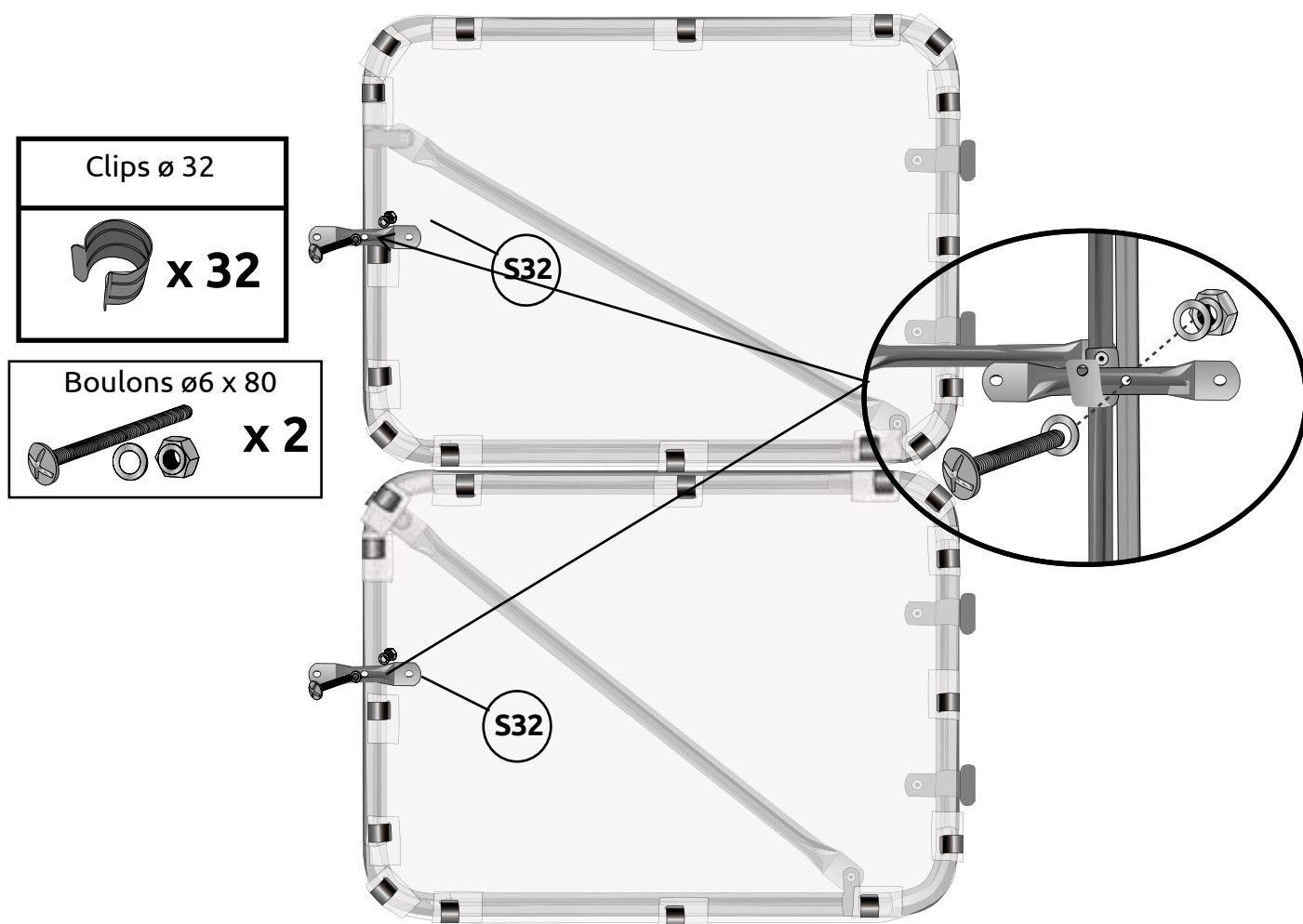


ETAPE

27

## DÉCOUPE ET POSE DE LA BÂCHE PORTES FERMIERE

Mettre tous les clips et fixer les poignées **S32** avec le  $\varnothing 6 \times 80$



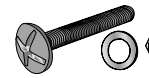
Pour la fermeture de la porte vous avez deux options :

U Portes Ø32



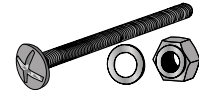
x 1

Boulons ø6 x 50



x 1

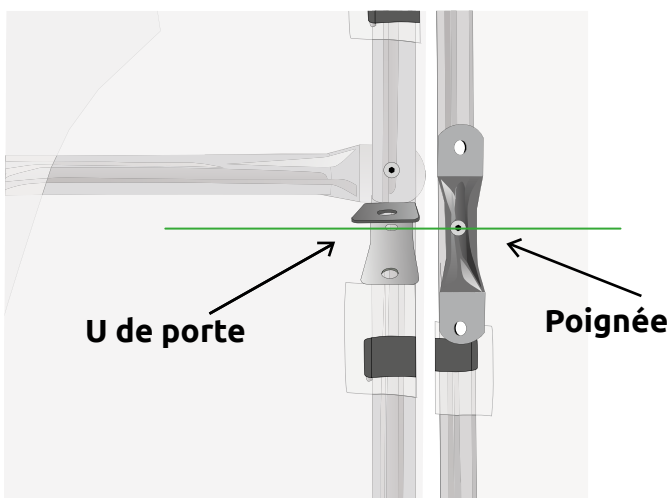
Boulons ø8 x 100



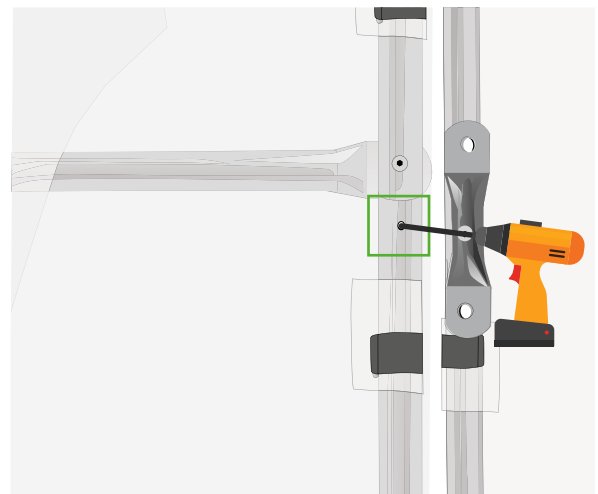
x 1

**OPTION 2**

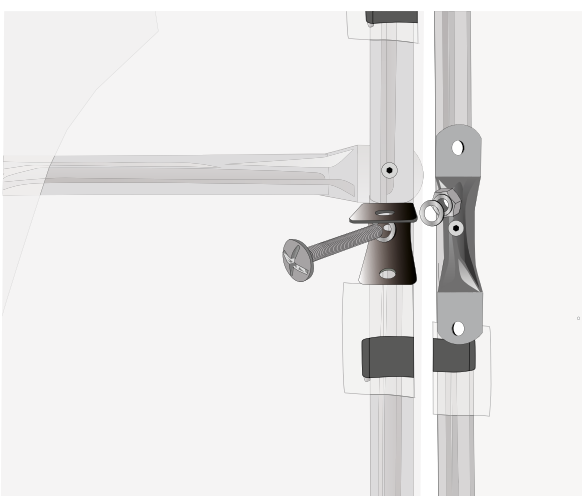
1- Mettre la porte et présenter le **U de porte** (AVEC trou)



2- Percer avec un foret de 6mm



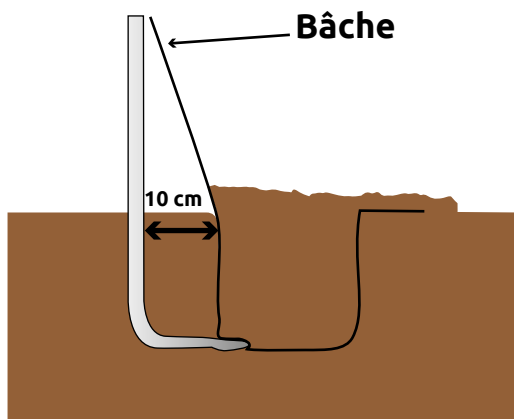
3- Visser **U de porte** (AVEC trou) avec un boulon ø6 x50mm



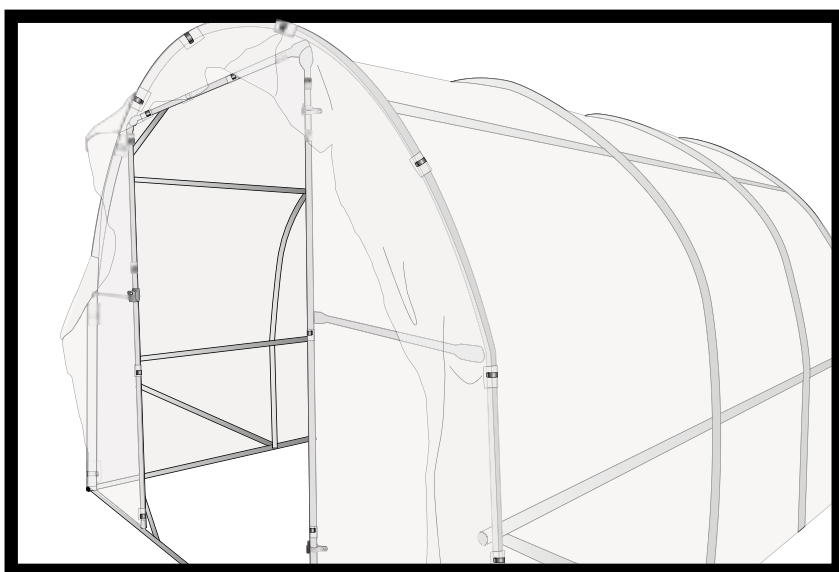
4- Vous pouvez ainsi mettre la vis ø6x80 dans le **U de porte** afin de bloquer la poignée



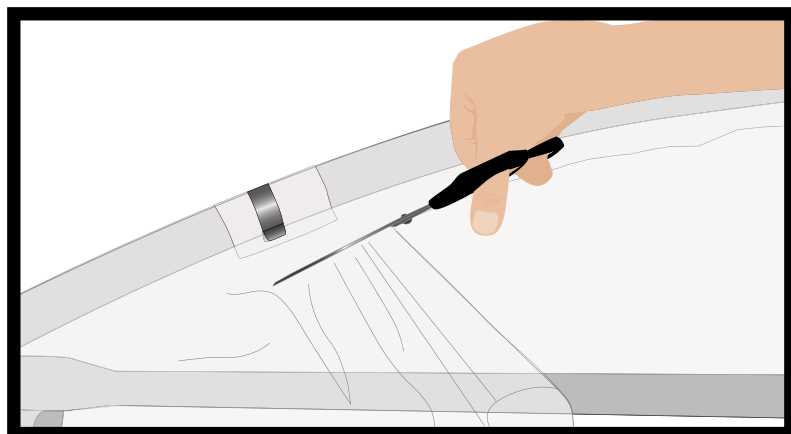
Finir de remplir toutes les tranchées avec la terre de manière à bien tendre la bâche



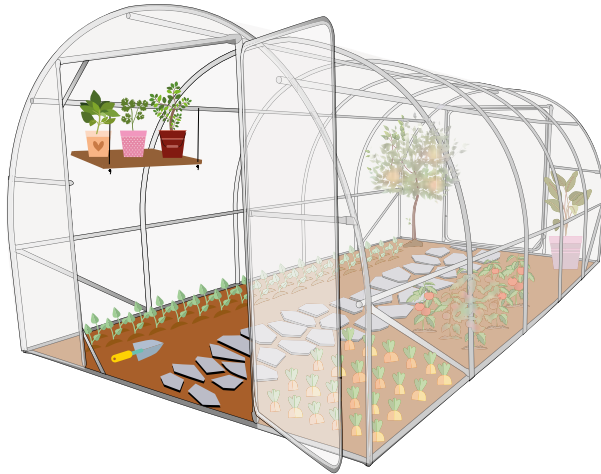
Coupez le surplus de bâche



Laissez dépasser environ  
10-15 cm de bâche



Une belle serre de fabrication ardéchoise montée dans votre jardin....

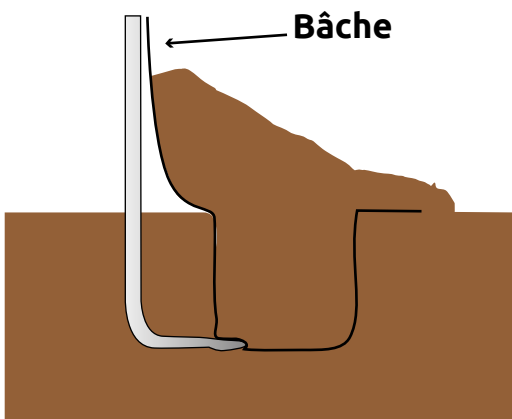


Votre serre est opérationnelle.  
Bonnes cultures à tous les amoureux du jardin !!!!

Afin de pouvoir continuer à alimenter notre site de photos clients, pensez à nous envoyer vos photos au 06 84 90 95 29 ou par mail à : [contact@latelier.maison](mailto:contact@latelier.maison) ! Vous pouvez aussi nous les envoyer via Facebook : Serres et Abris La Française Instagram : [serres.lafrancaise](https://www.instagram.com/serres.lafrancaise)



Si avec le temps votre bâche se détend remettez de la terre sur la bâche pour la retendre.



En cas de neige. Pensez à déneiger votre serre !

