

NOTICE DE MONTAGE

- Serre et abris 2 portes

Ø40

Fabrication Ardéchoise



La société L'atelier.maison vous remercie de votre achat
(serre de jardin de marque LA FRANÇAISE).

Nos ateliers de fabrication sont situés en Ardèche.
Tous les produits sont conçus développés et fabriqués dans nos locaux.

Voici la notice de montage de votre produit.

Merci de bien vouloir lire la notice de montage point par point avant de commencer toute manipulation.

Nous vous prions de respecter chaque étape.

**Si le plan de montage n'est pas respecté,
nous nous déchargeons de toutes responsabilités.**

**Toute modification effectuée, sans notre autorisation, sur la serre entrainera sa
«NON PRISE EN GARANTIE»**

**Pour toutes demandes de SAV, elles seront prises en compte pour UN SEUL ENVOI,
Merci de vérifier l'intégralité des pièces lors du déballage des colis.**

Malgré toute l'attention que nous avons apporté à la fabrication de cette serre,
il se peut qu'il y ait des trous à agrandir ou des petites bavures qu'il faut enlever.

Il faut graisser les charnières et les regraisser dès que vous en ressentez le besoin afin d'éviter
qu'elles ne deviennent une pièce d'usure.

Il se peut que les tubes soient couverts d'une fine pellicule blanche lors de la réception.
Ceci est une réaction normale de l'acier galvanisé. Au fil du temps, la pellicule va disparaître.
Mais vous pouvez cependant, les frotter avec une brosse en nylon.

Veillez bien à ne pas laisser de l'eau stagner dans les replis de la bâche, sinon avec le temps les
tubes risquent de rouiller.

⚠ Ne pas déplier votre bâche lorsque la température extérieure est inférieure
à 15°C ressentie (beau temps)

⚠ Vous avez 2 mois pour signaler toutes pièces manquantes au SAV

- Mettez des gants pour le montage.
- L'âge minimum de montage est 18 ans.
- Ne pas effectuer le montage avec des enfants à proximité.
- Ne pas effectuer le montage en état d'ébriété ou drogue quelconque.
- Ne pas ouvrir les cartons avec un objet tranchant (carton avec bâche)

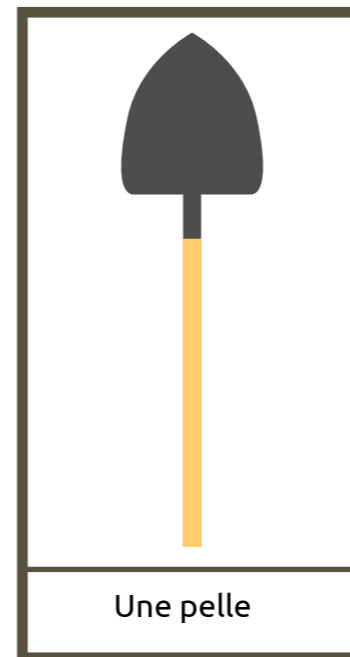


Si vous avez commandé une bâche à ourlet, elle
vous sera livrée par un autre transporteur
3-4 jours après la réception de votre serre

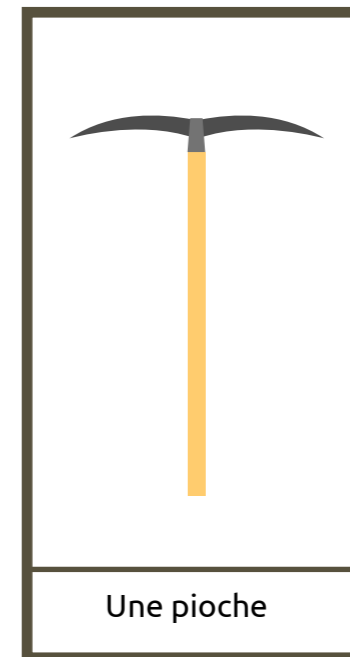


Si vous avez des questions lors du montage de votre serre,
n'hésitez pas à contacter notre équipe de professionnels
disponibles 6 jours/ 7 au 04 75 35 93 62

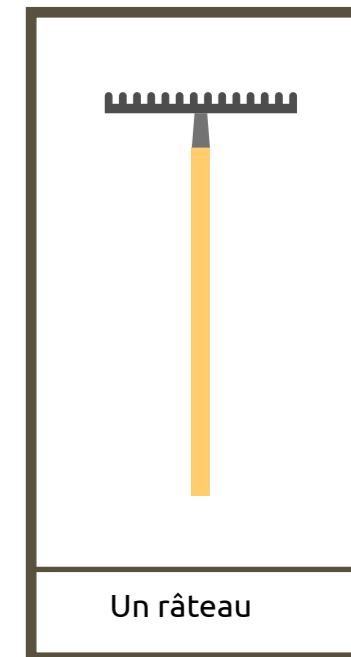
LES OUTILS NECESSAIRES



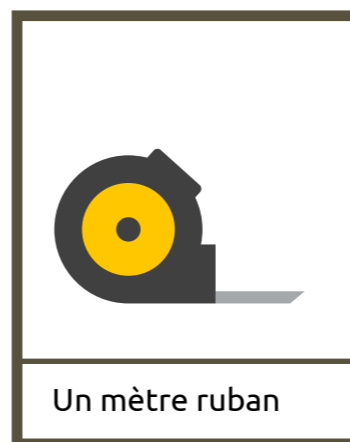
Une pelle



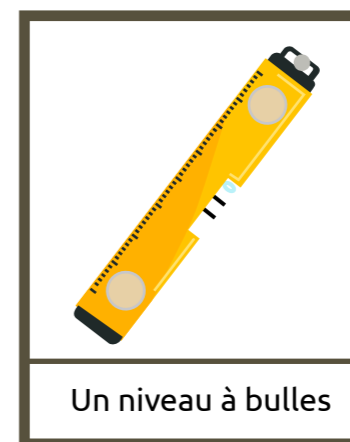
Une pioche



Un râteau



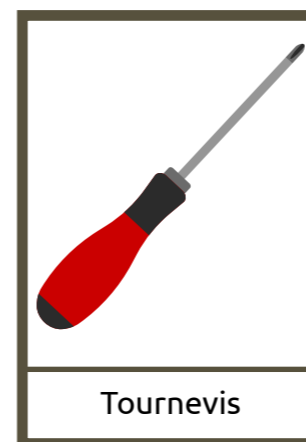
Un mètre ruban



Un niveau à bulles



Des ciseaux et un cutter



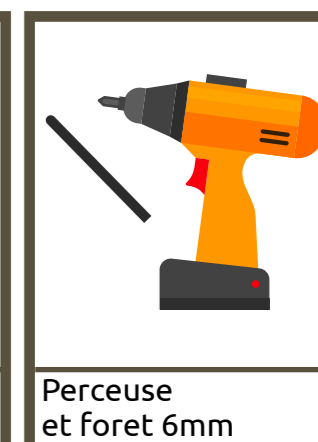
Tournevis



Une clé Plate 10mm
ou une clé à pipe 10 mm



Une clé Plate 13mm
ou une clé à pipe 13 mm



Perceuse
et foret 6mm

NOMENCLATURE



Ouvrez tous vos cartons et placez vos pièces par référence dans l'ordre de la notice

Référez-vous à l'annexe de votre serre pour vérifier vos cartons

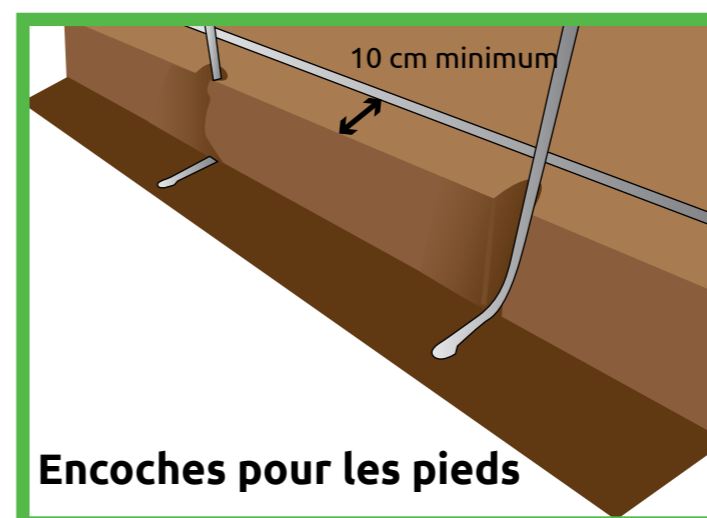
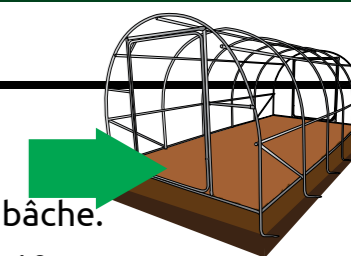
RÉALISATION DE LA TRANCHÉE



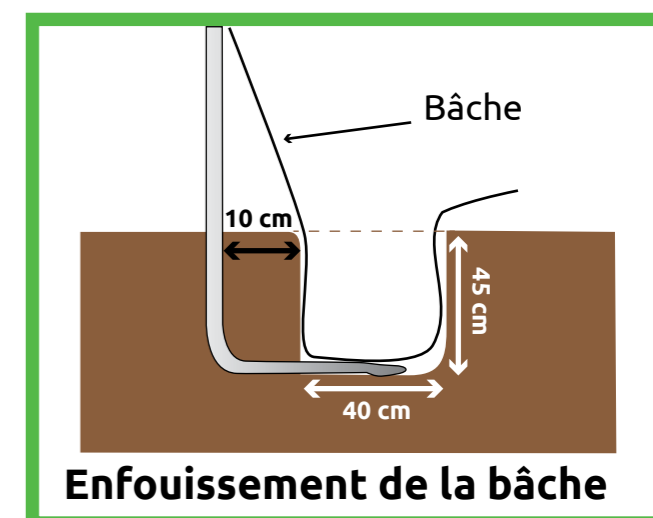
La tranchée en périphérie de la serre est destinée à recevoir la partie inférieure des cannes (Rèf pièce : G40) et à l'enfouissement du surplus de bâche.

Il faut que la tranchée sur les longueurs de la serre soit à 10 cm minimum de l'armature.

Pour la tranchée voir le plan ci-dessous



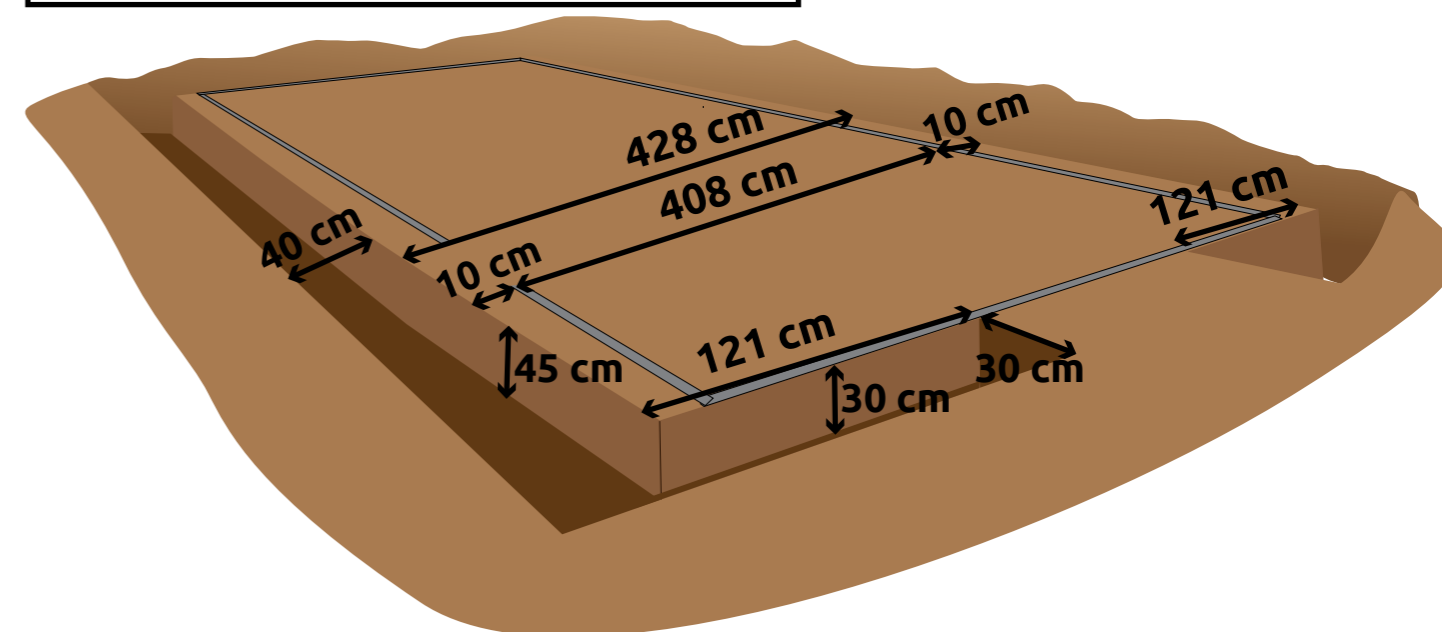
Encoches pour les pieds



Enfouissement de la bâche



Monter dans un premier temps l'armature de votre serre, puis placer la dans la tranchée pour faire les encoches pour les pieds

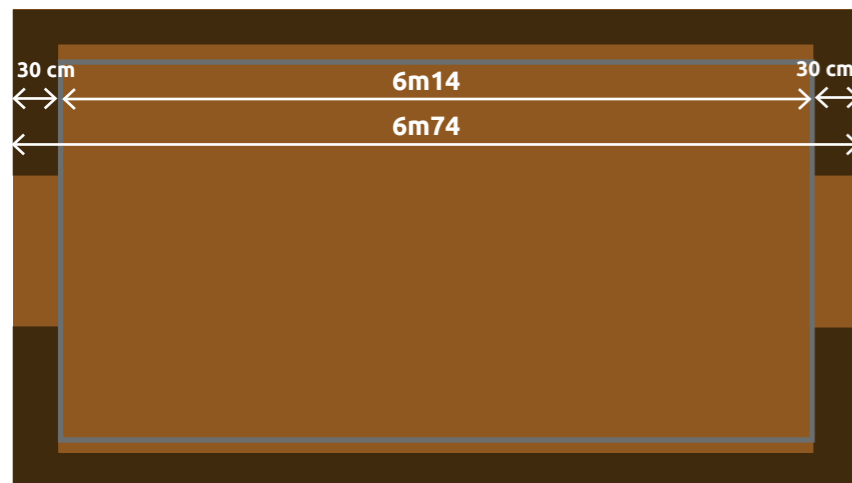


REALISATION DE LA TRANCHEE 2

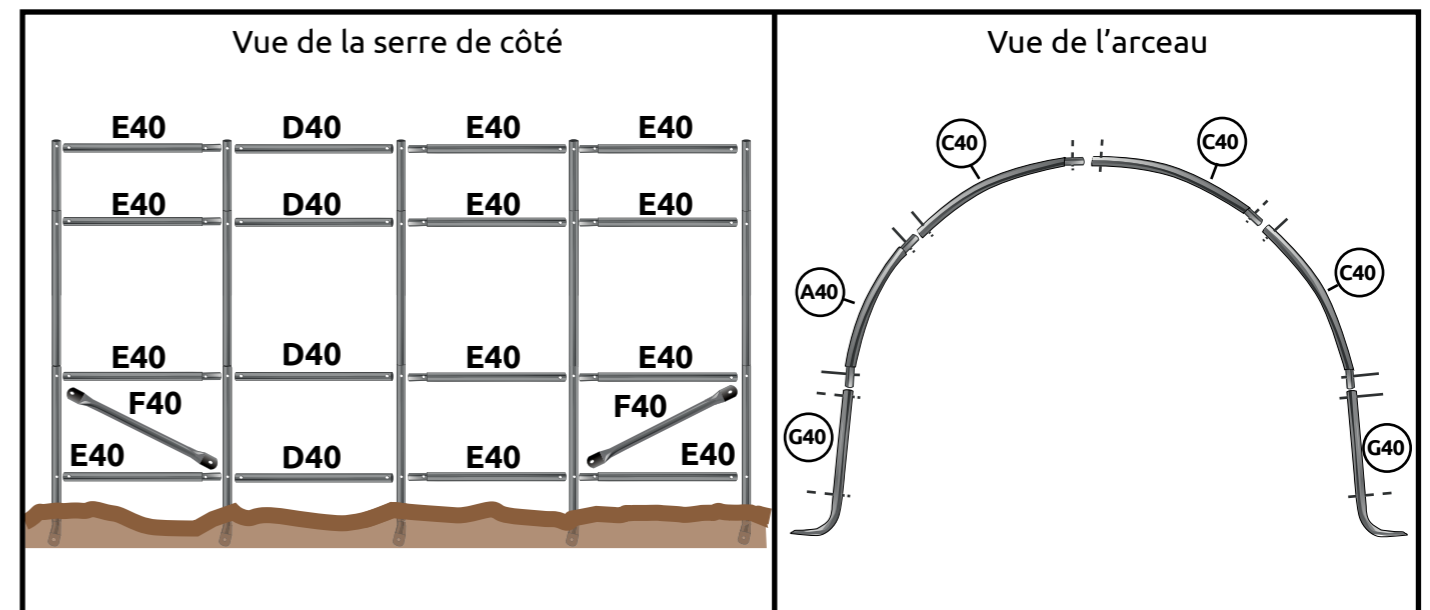
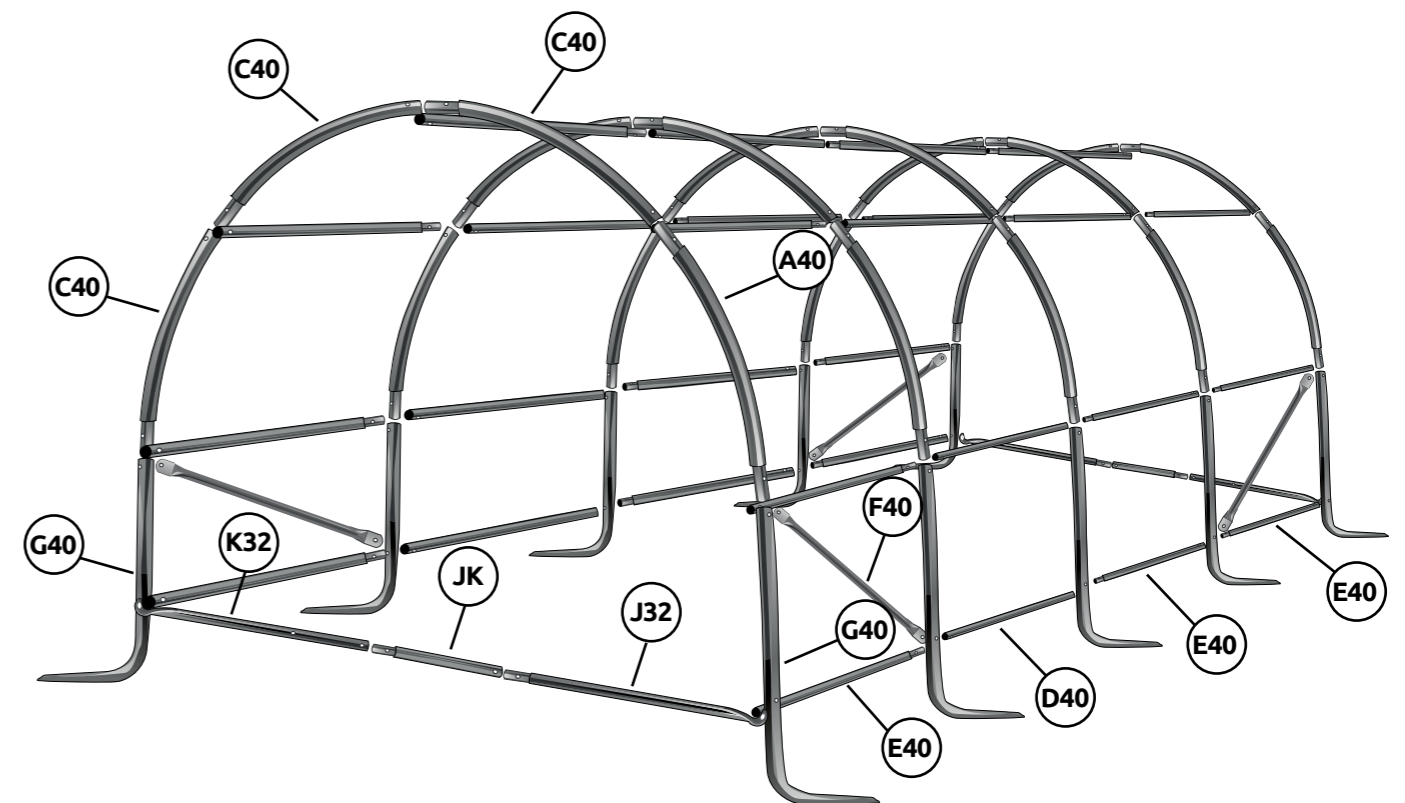
Calculer la longueur de la tranchée

Dimension de votre serre	Longueur de la serre	Longueur de la tranchée
4m x 6m	6m14	$6m14 + 0,60 = 6m74$
4m x 7,50m	7m68	$7m68 + 0,60 = 8m28$
4m x 9m	9m18	$9m18 + 0,60 = 9m78$
4m x 10,50m	10m68	$10m68 + 0,60 = 11m28$
4m x 12m	12m18	$12m18 + 0,60 = 12m78$
4m x 13,50m	13m68	$13m68 + 0,60 = 14m28$
4m x 15m	15m18	$15m18 + 0,60 = 15m78$

Exemple :



VUE ÉCLATÉE DE VOTRE SERRE




ETAPE

1

MONTAGE DE LA SERRE

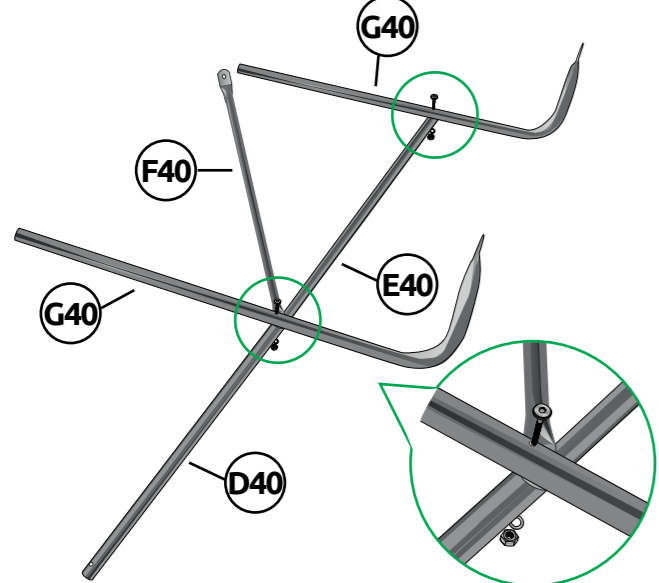
Commencez par monter l'échelle à plat en partant du fond de la serre

⚠ Ne pas serrer les boulons au début de l'assemblage.
Le serrage s'effectue à la fin du montage.

💡 Tout le montage du dôme se fait avec les Boulons Ø6 x80 :  = 35

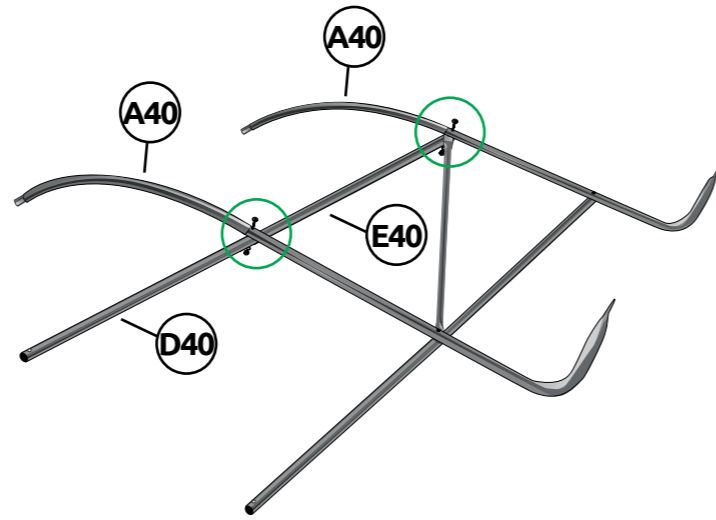
Boulons Ø6 x50 :  = 4

On installe et fixe deux G40, un E40, un F40 et un D40

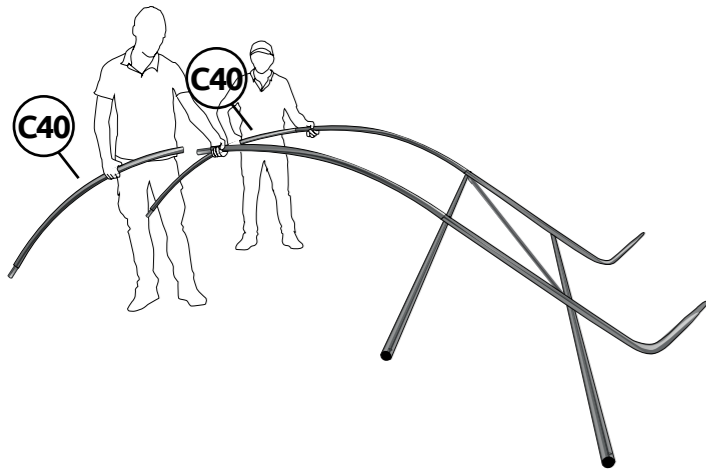


Mettre F40 entre G40 et D40

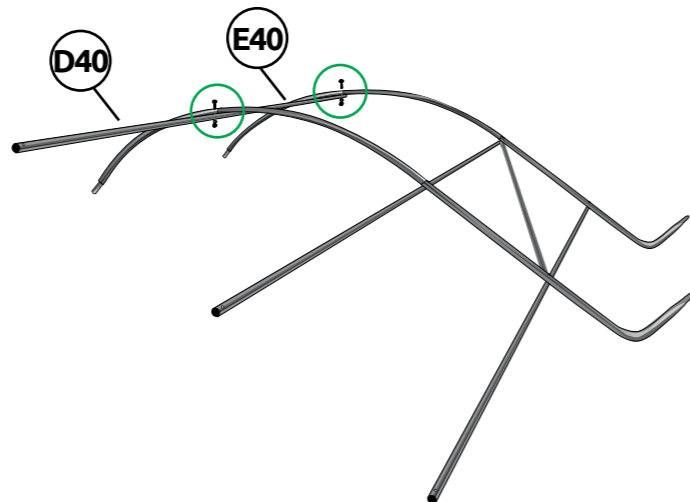
On installe et fixe deux A40, un E40 et un D40



On installe deux C40



On installe et fixe un E40 et un D40



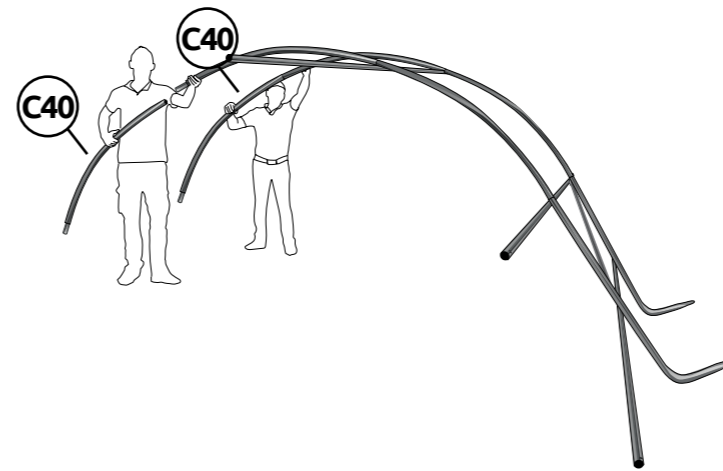
ETAPE

2

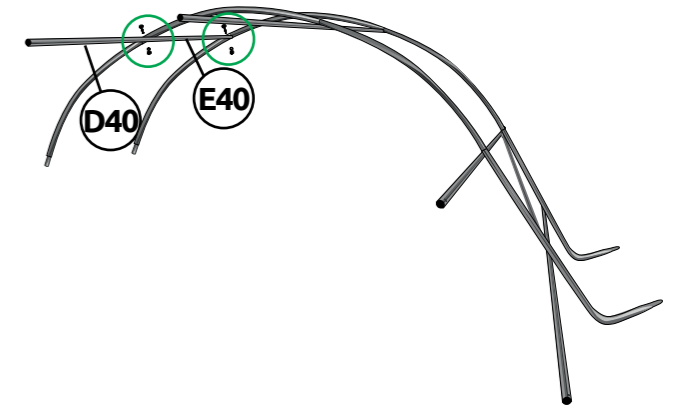
MONTAGE DE LA SERRE

⚠ Ne pas serrer les boulons au début de l'assemblage.
Le serrage s'effectue à la fin du montage.

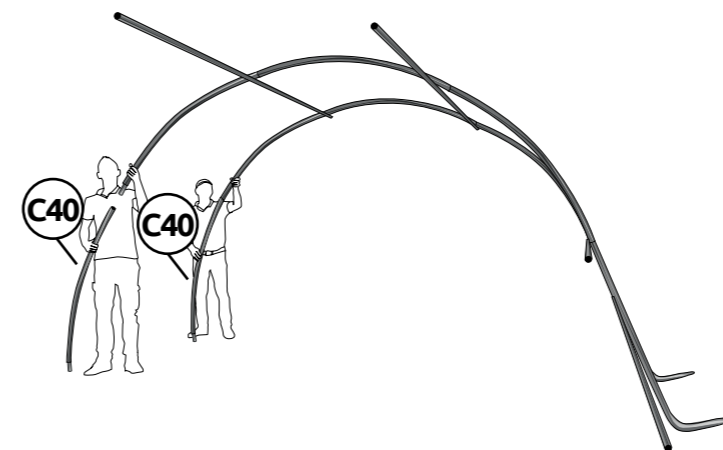
On installe deux C40



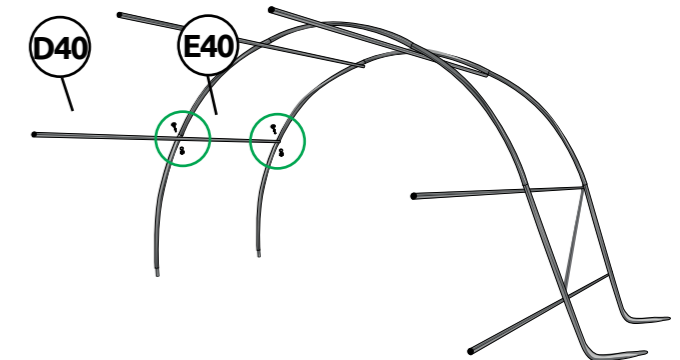
On installe et fixe un E40 et un D40



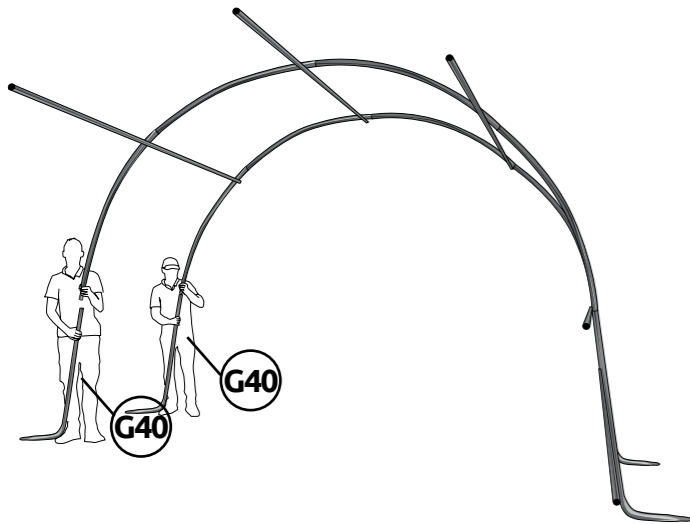
On installe deux C40



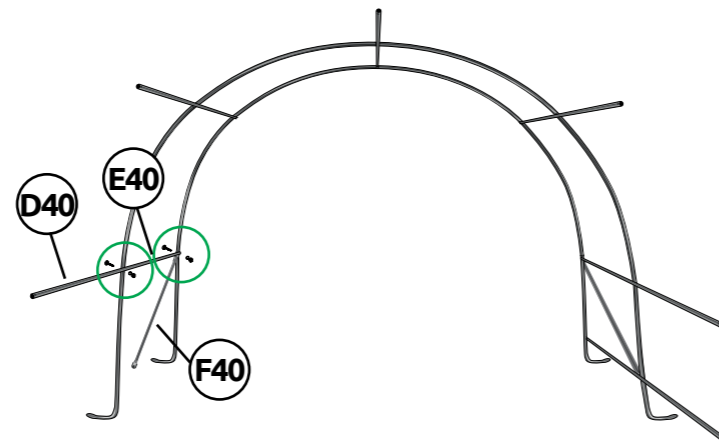
On installe et fixe un E40 et un D40



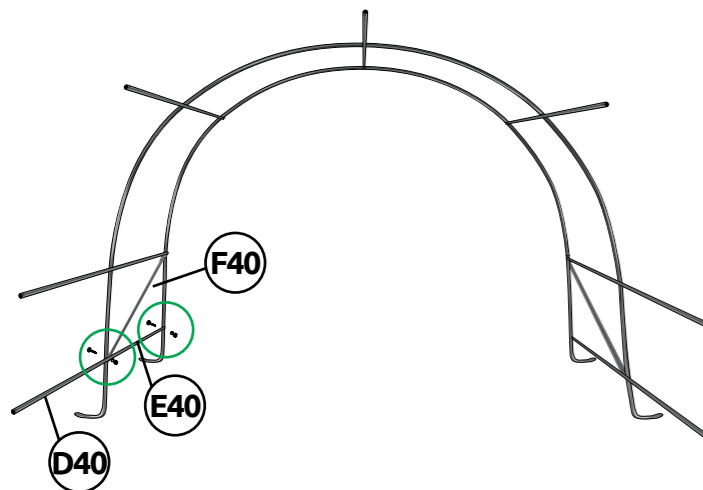
On installe deux G40



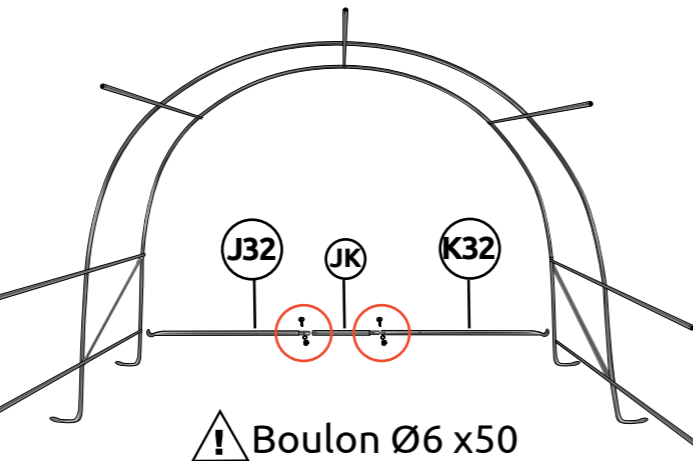
On installe et fixe un E40, un D40 et un F40



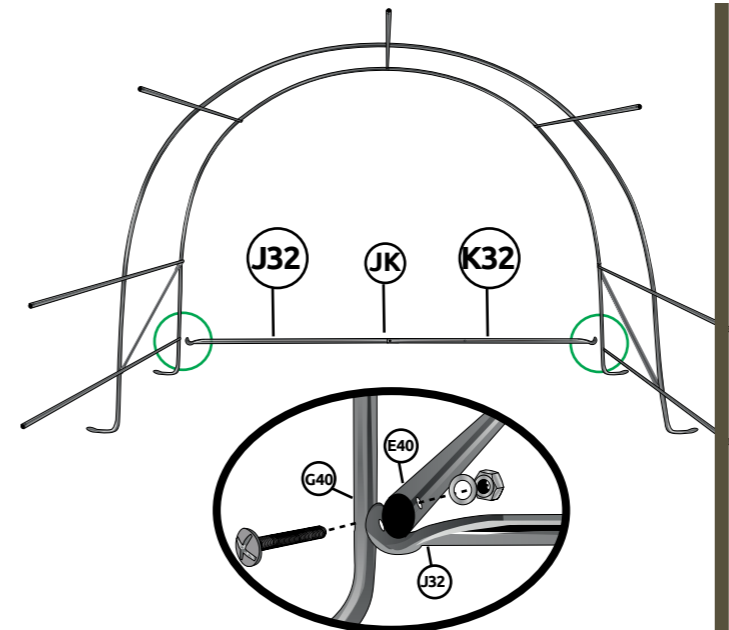
On installe et fixe un E40 et un D40



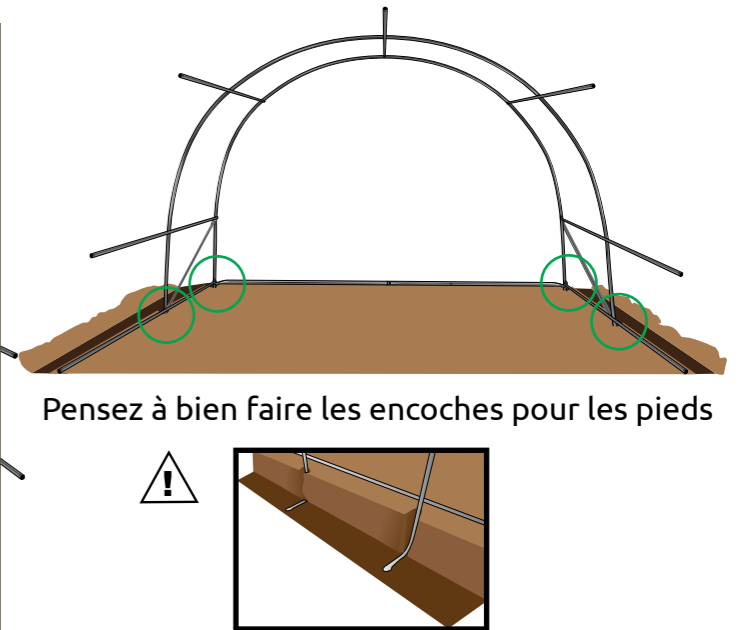
Fixer J32, JK et K32 entre eux



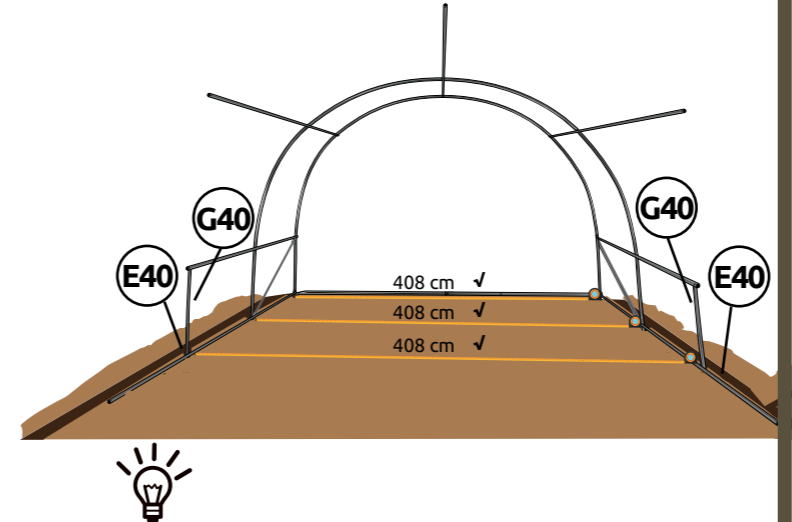
Fixer J32 et K32 au reste de la structure



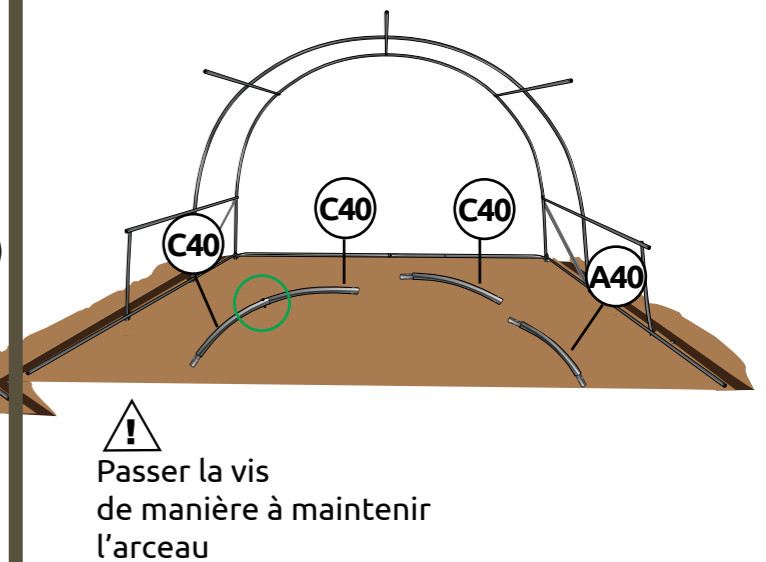
Mettre la serre dans la tranchée



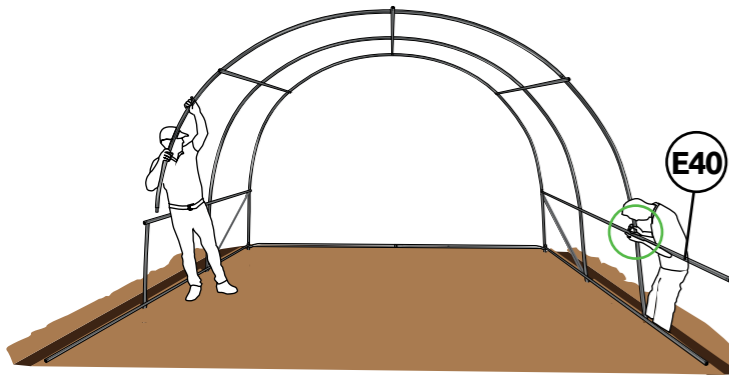
Mettre deux G40 et deux E40



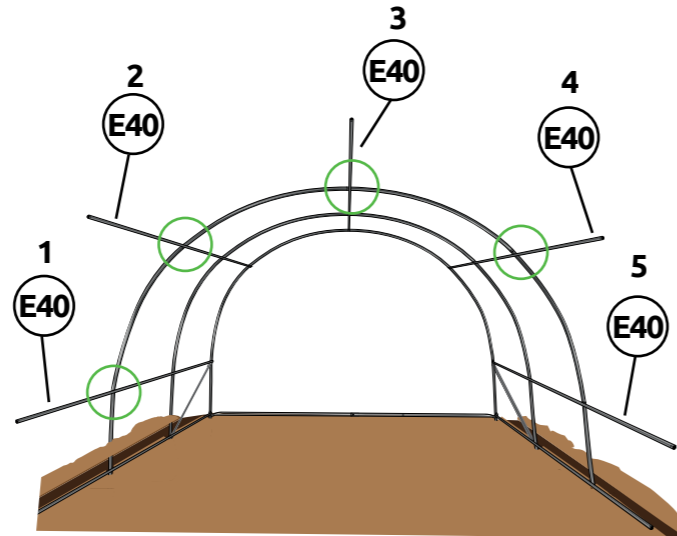
Fixer un A40 et trois C40 entre eux



Une personne tient l'arceau pendant que l'autre fixe l'arceau au **G40** en rajoutant un tube horizontal **E40**



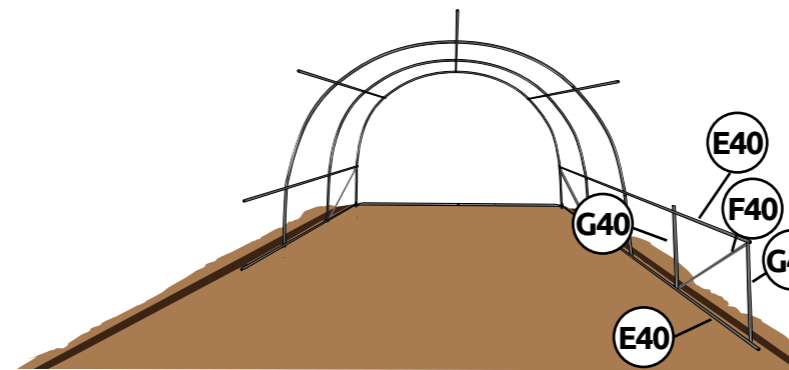
Ensuite fixer quatre **E40**



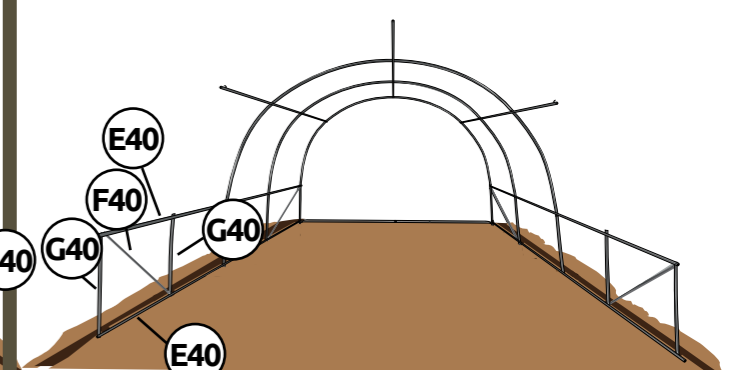
Pour une serre de 6 m de long passer à l'étape suivante

Pour les serres plus longue : Répéter le montage de l'arceau, pour tous les arceaux sauf les deux derniers

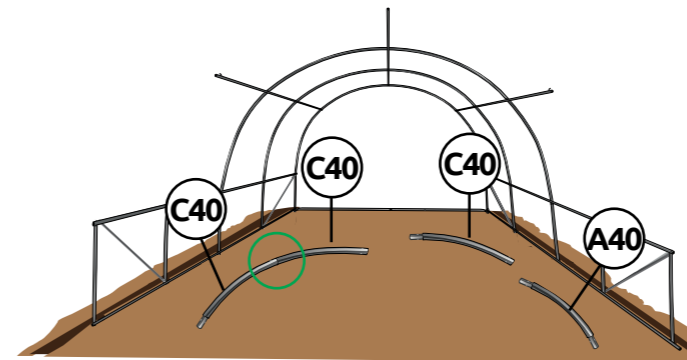
Mettre deux **E40**, deux **G40** et un **F40**



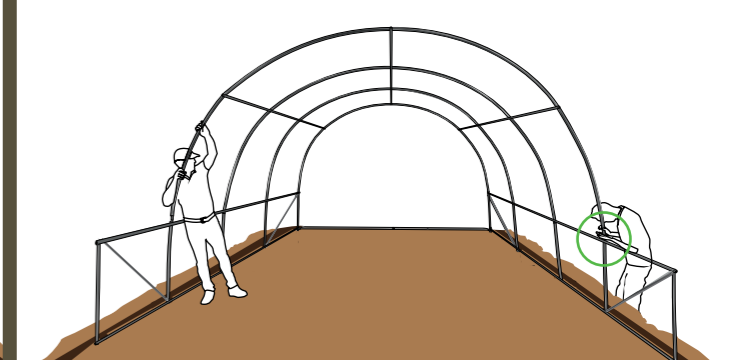
Mettre deux **E40**, deux **G40** et un **F40**



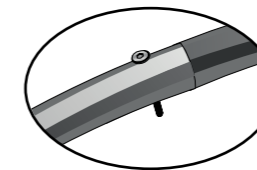
Fixer un **A40** et trois **C40** entre eux



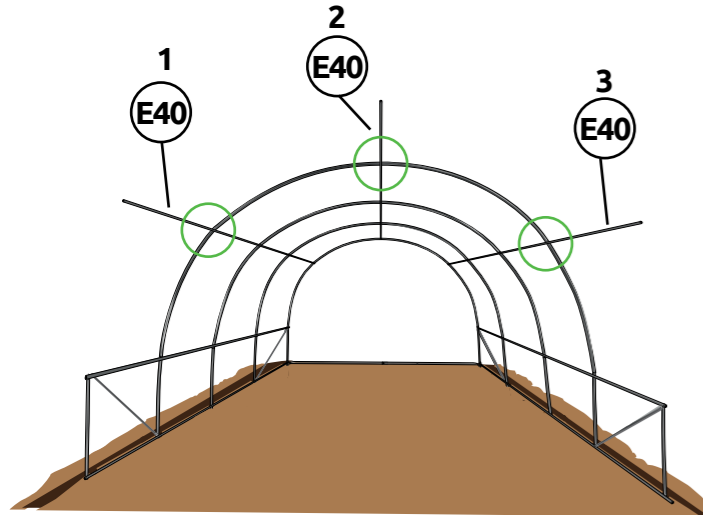
Une personne tient l'arceau pendant que l'autre fixe l'arceau au **G40**



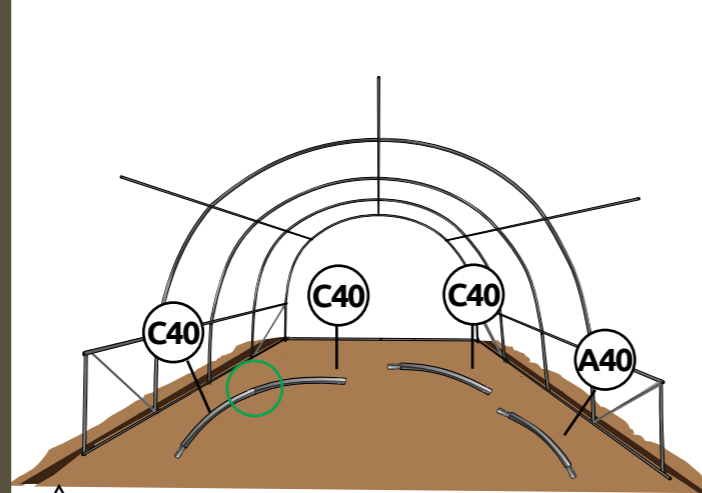
⚠ Passer la vis de manière à maintenir l'arceau



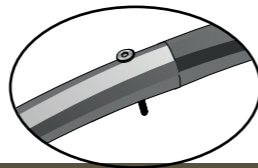
Fixer trois **E40**



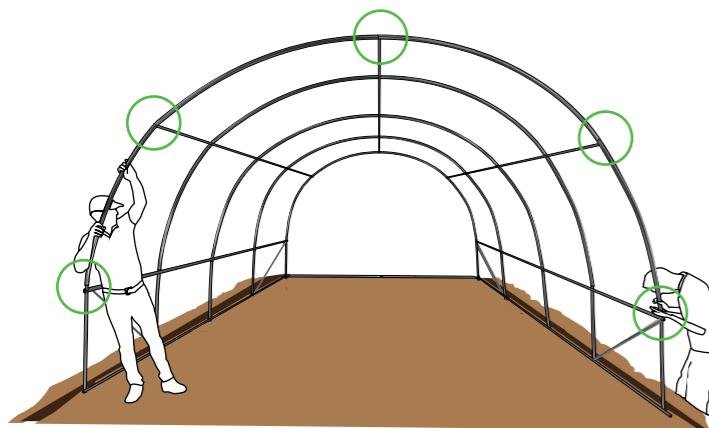
Fixer un **A40** et trois **C40** entre eux



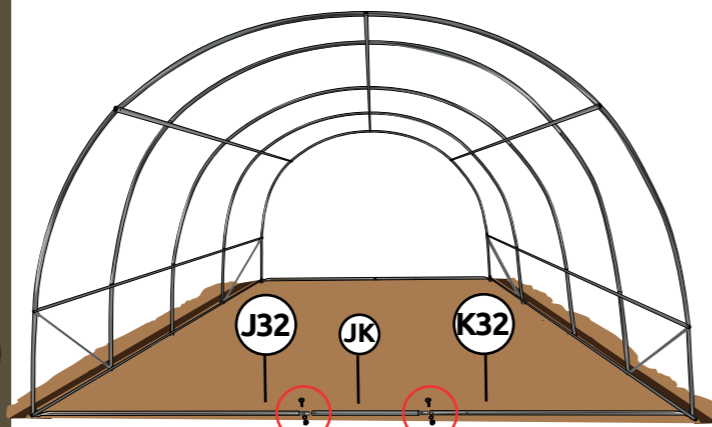
Passer la vis de manière à maintenir l'arceau



Fixer votre arceau au deux **G40**

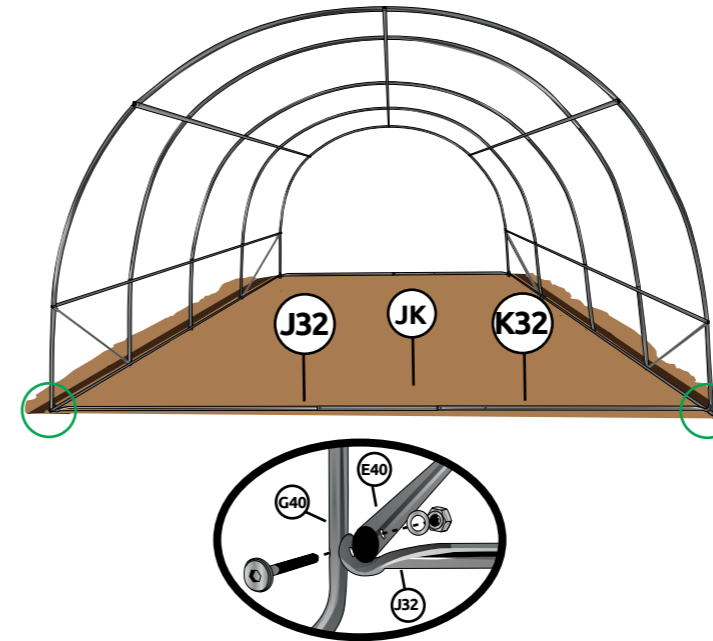


Fixer **J32**, **JK** et **K32** entre eux

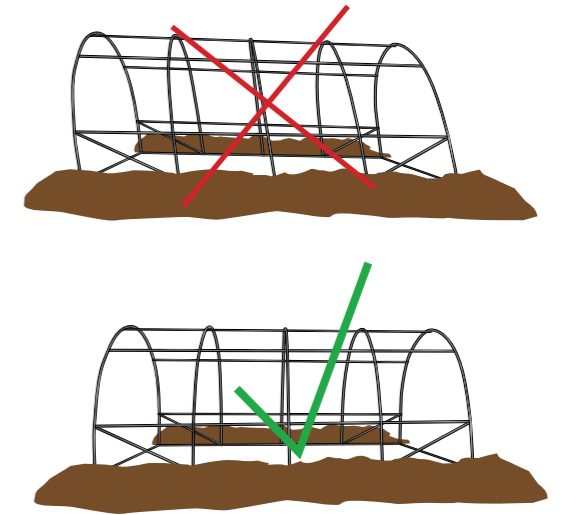


Boulon Ø6 x50

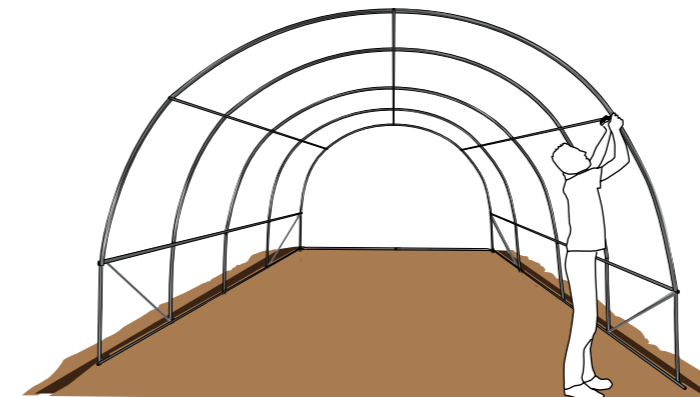
Fixer **J32** et **K32** au reste de la structure



Selon votre terrain, vérifier que votre serre soit bien droite avant de serrer les boulons

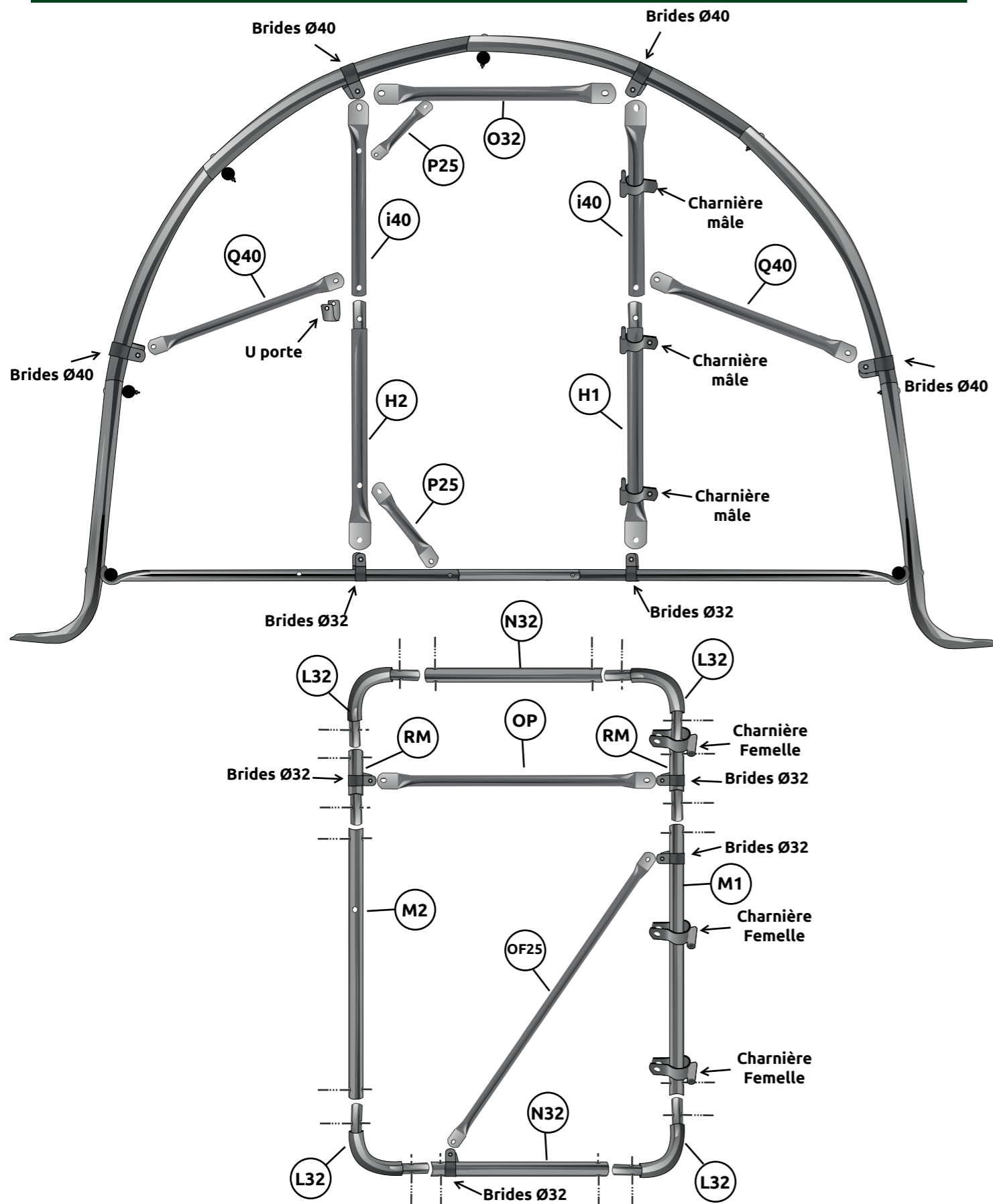


Vous pouvez ensuite serrer tous les boulons de la serre



Le dôme de votre serre est monté

VUE ÉCLATÉE DE VOTRE PIGNON

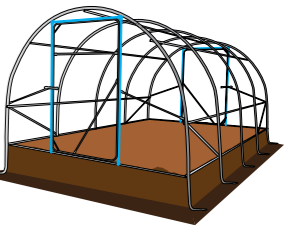


ETAPE

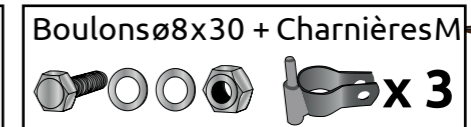
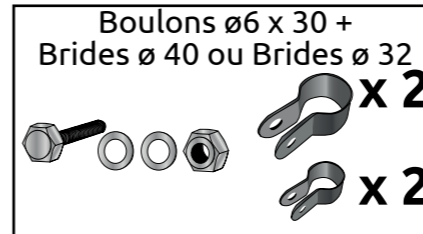
9

MONTAGE DES CADRES DE PORTE

Vue de la serre de face, côté extérieur

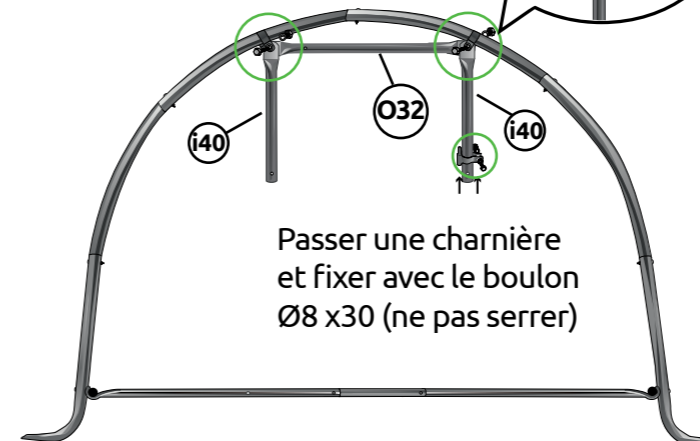
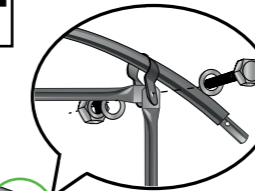


Pièces pour un cadre de porte :



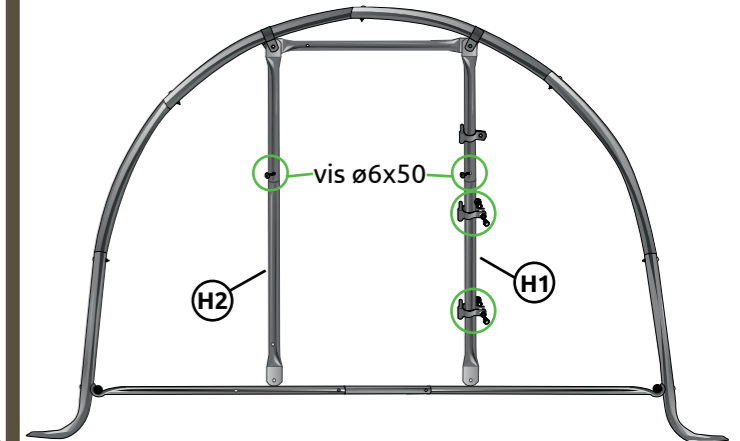
Serrer les boulons au début de l'assemblage.

1- Fixer un O32, deux i40 à l'aide des brides ø40 et des boulons ø6x30



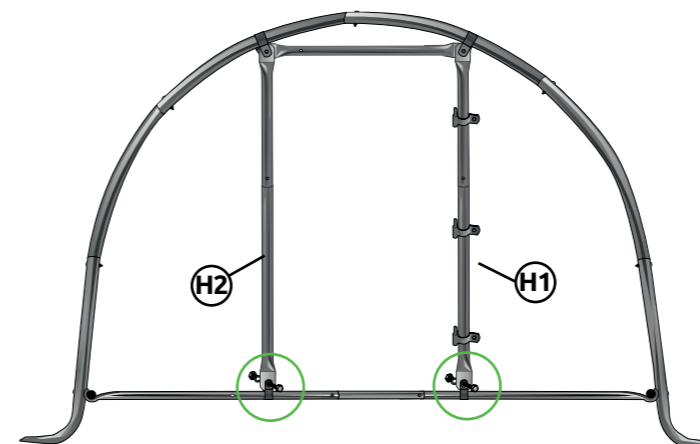
💡 Pensez à mettre les deux côtés de la barre O23 derrière i40

2- Mettre un H1 et un H2
Passer la vis ø6 x 50 pour maintenir les tubes entre eux



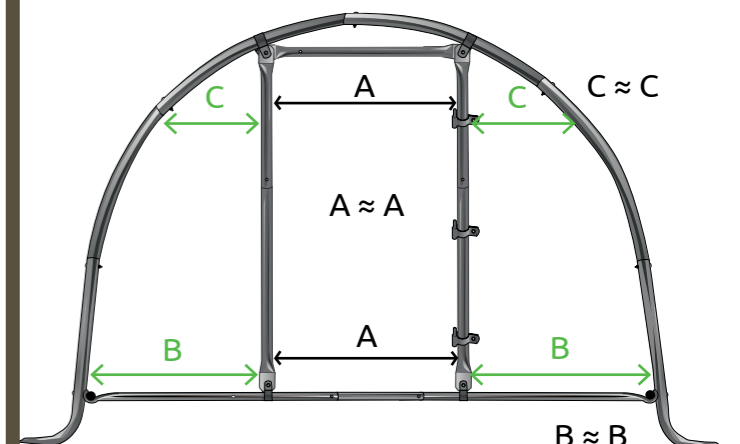
⚠️ Passez les deux autres charnières + boulon ø8x30 avant de joindre les deux tubes

3- Fixer les deux H avec deux brides Ø32 et les boulons ø6x30



⚠️ ATTENTION à ne pas inverser les pièces H et i

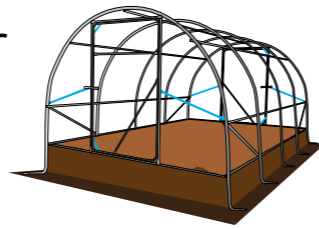
4- Régler au mieux votre cadre de manière à avoir le plus d'angles droits possible



ETAPE 10 MONTAGE RENFORTS DES CADRES DE PORTE

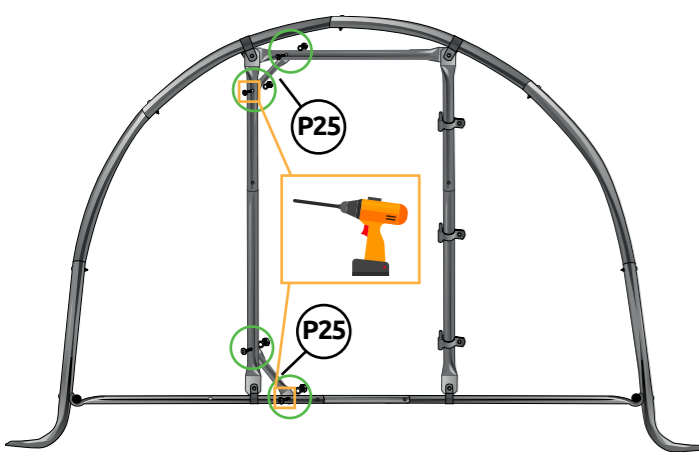
Vue de la serre de face, côté extérieur

Pièces pour un cadre de porte :

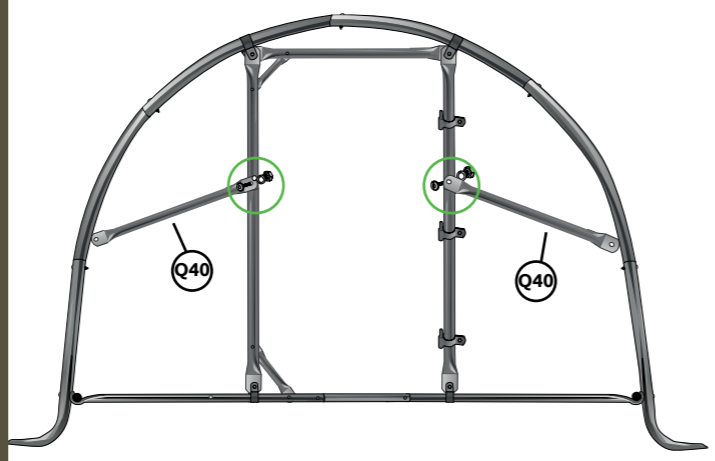


- Boulons $\varnothing 6 \times 50$ x 6
- Boulons $\varnothing 6 \times 30$ + Brides $\varnothing 40$ x 2

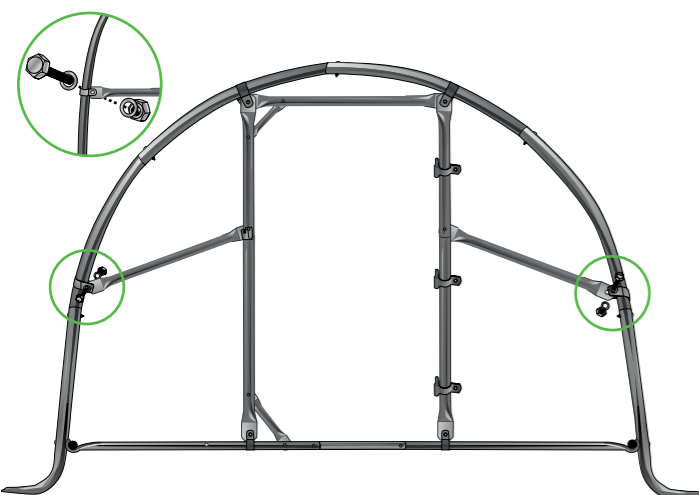
5- Fixer deux P25 avec quatre boulons $\varnothing 6 \times 50$
 ⚠ Il faut percer les barres i40 et K32



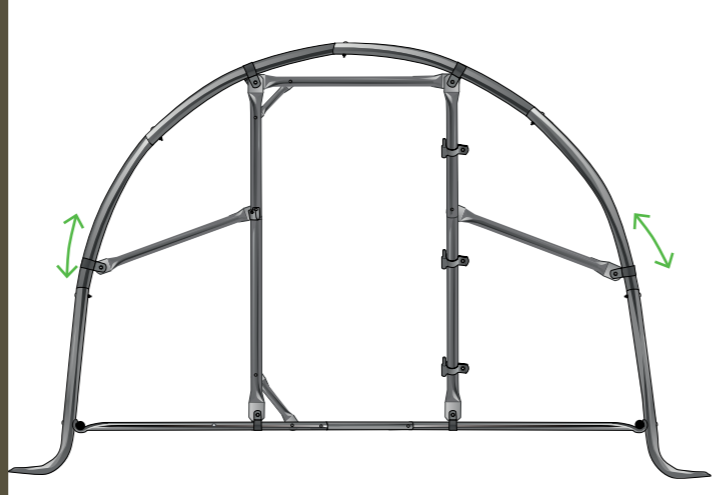
6- Fixer deux Q40 avec deux boulons $\varnothing 6 \times 50$



7- Fixer les deux autres extrémités des Q40 avec deux brides $\varnothing 40$ et les boulons $\varnothing 6 \times 30$

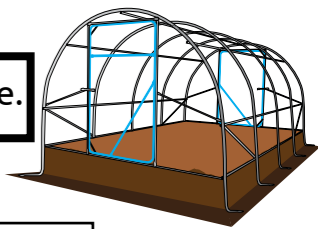


8- Régler les brides de manière à ce que le cadre de porte soit droit



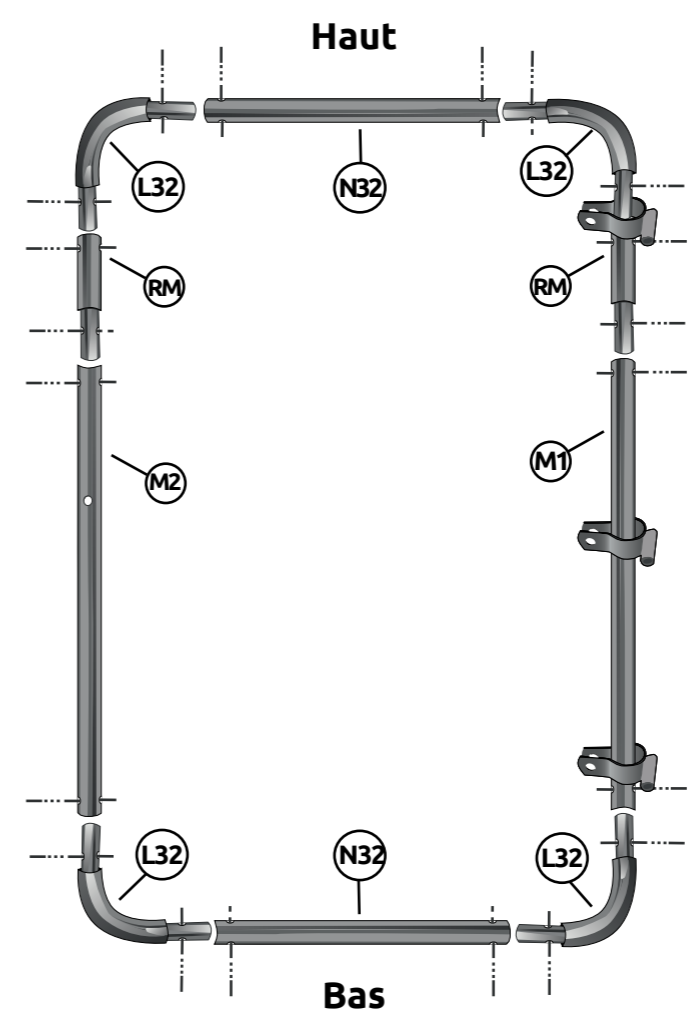
ETAPE 11 ASSEMBLAGE DES PORTES

⚠ Monter les portes à plat et sur une surface plane.

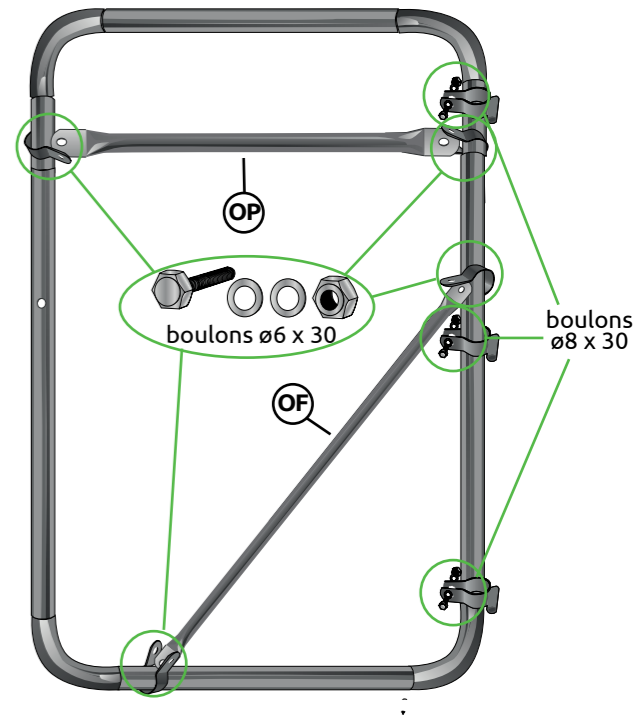


- Pièces pour une porte :
- Boulons $\varnothing 6 \times 50$ x 8
 - Boulons $\varnothing 8 \times 30$ + Charnières F x 3
 - Boulons $\varnothing 6 \times 30$ + Brides $\varnothing 32$ x 4

Fixer les deux N32, deux RM quatre L32, un M1 et un M2 entre eux avec les boulons $\varnothing 6 \times 50$



Puis fixer ensuite les renforts OP et OF avec les brides $\varnothing 32$ + boulons $\varnothing 6 \times 30$
 Et fixer les charnières avec les boulons $\varnothing 8 \times 30$ (Ne pas serrer)



💡 Pensez à enfiler vos charnières avant de visser vos tubes!
 Mettre les trous des charnières vers le bas

ETAPE

12

INSTALLATION DES PORTES

Montez vos portes (mettre une rondelle entre chaque charnières) et faites les réglages de vos charnières

Puis mettre un bouchon au bout de chaque tubes avant de mettre la bâche

Bouchons

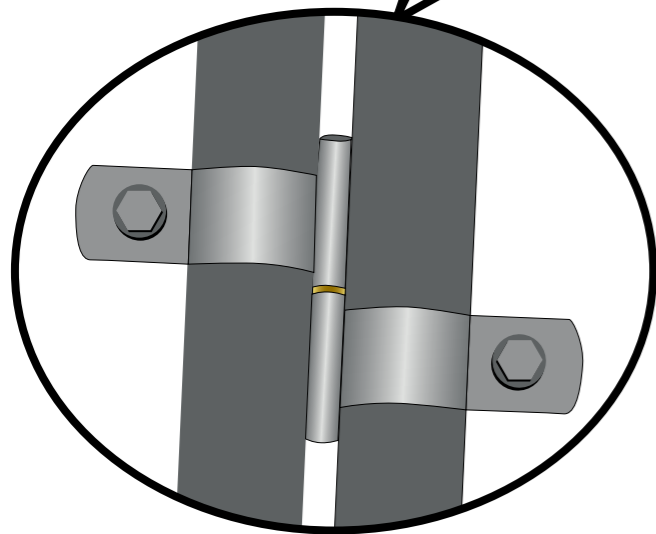
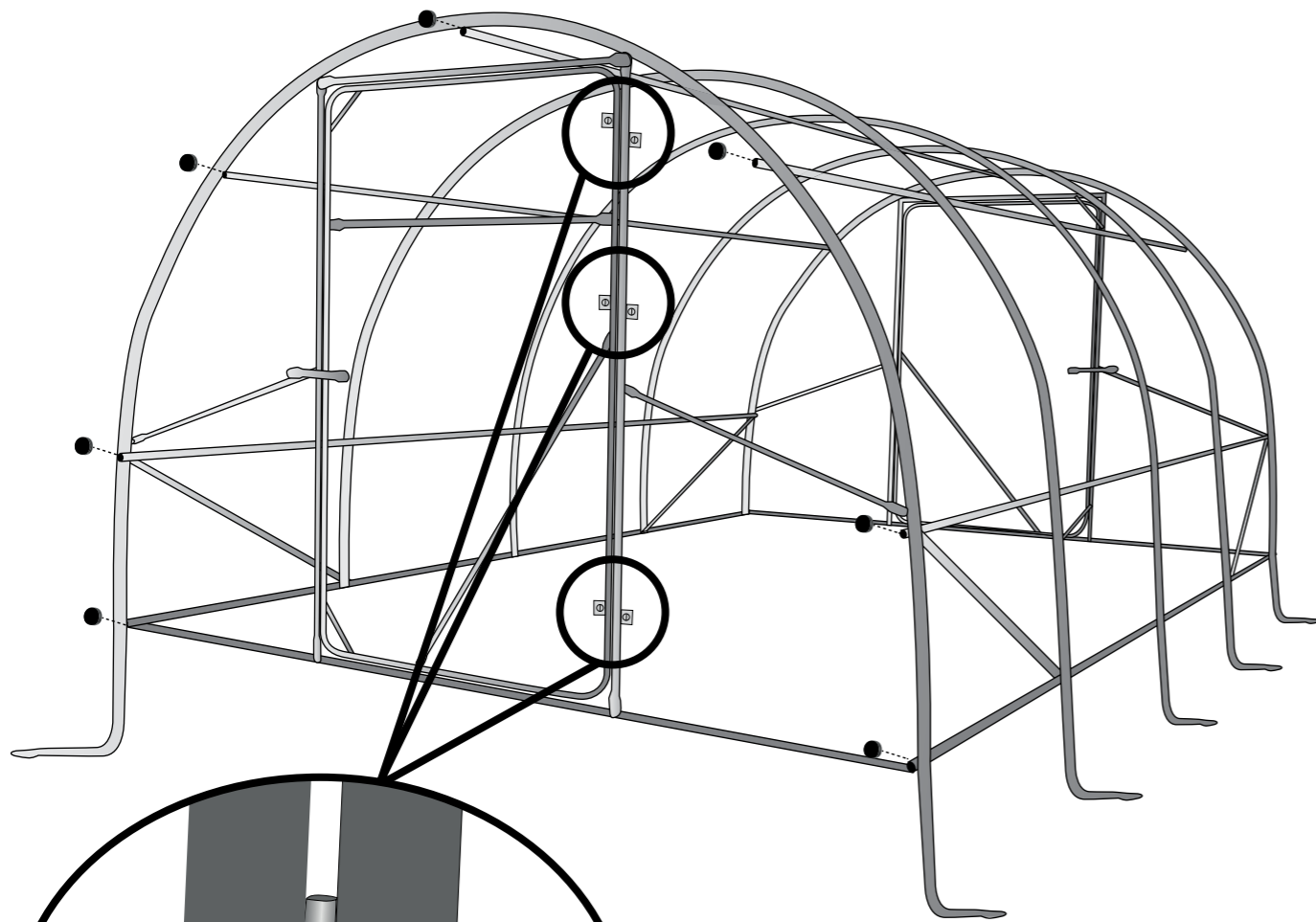


x 14

Rondelles pour charnières



x 6



Pensez à bien graisser vos charnières avant de les monter



Les rondelles pour vos charnières se trouvent dans le sachet de la visserie

ETAPE

13

PLAN DE DÉCOUPE DE LA BÂCHE



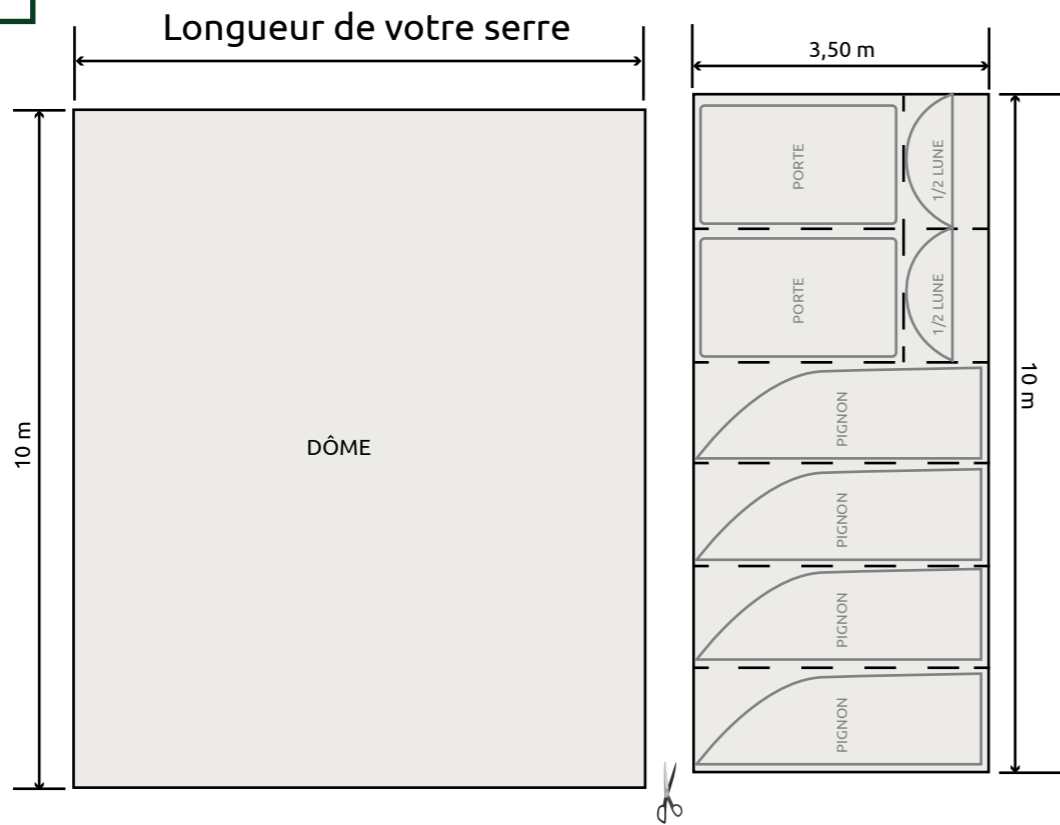
Déplier votre bâche.
Gardez un rectangle de 10m x 3,50m pour les pignons et faites vos découpes dans le rectangle restant

Référez-vous à l'annexe de votre serre pour la découpe de votre bâche

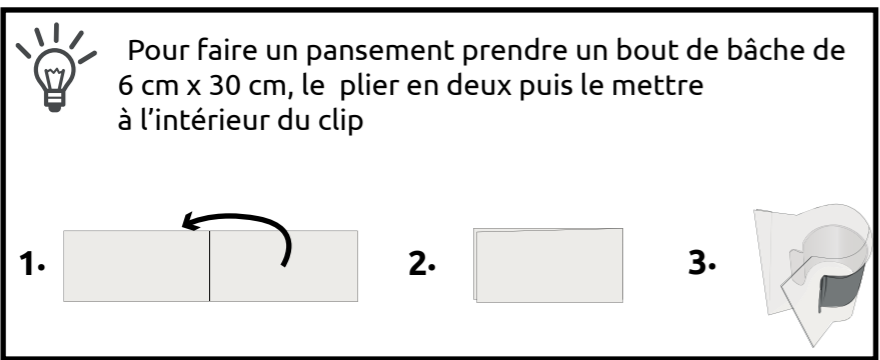


Pour monter votre bâche nous vous conseillons de regarder notre tuto C2M, que vous avez reçu par mail avec votre notice ou sur internet sur le lien : <https://www.youtube.com/watch?v=1PFEstq750A>

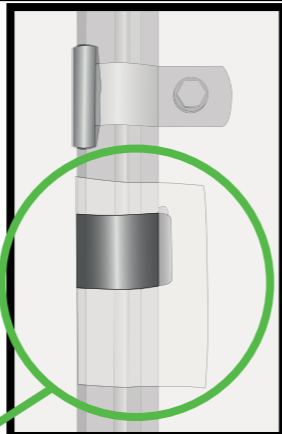
ETAPE 14 **SÉPARER LE DÔME DES PIGNONS**



- !**
- **Ne pas mettre de scotch ou autres** (mousse...) sur l'armature, ce qui pourrait endommager votre bâche
 - **Pour chaque clips** que vous mettez sur votre armature, **faire un petit pansement avec un bout de bâche**

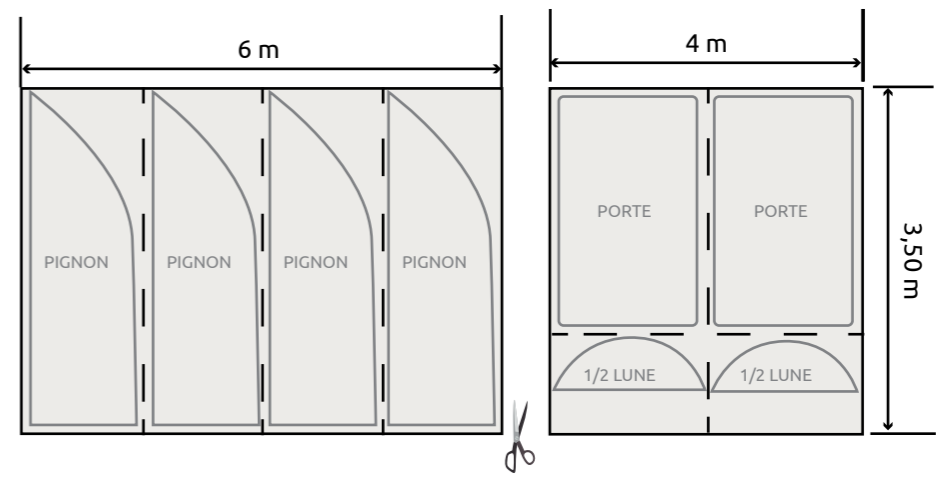


pansement avec clip

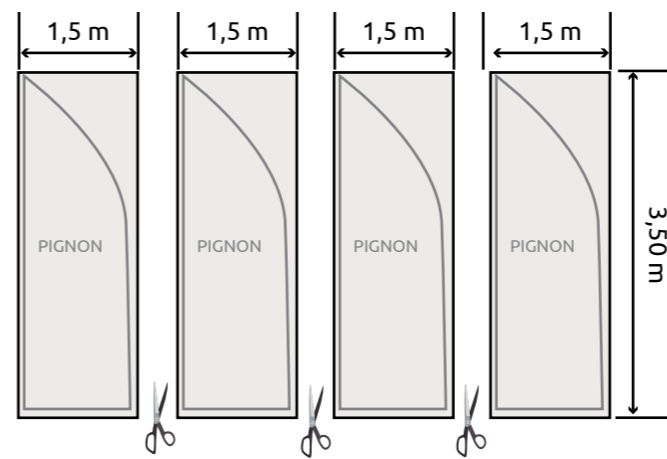


ETAPE 15 **DÉCOUPE DE LA BÂCHE DES PIGNONS**

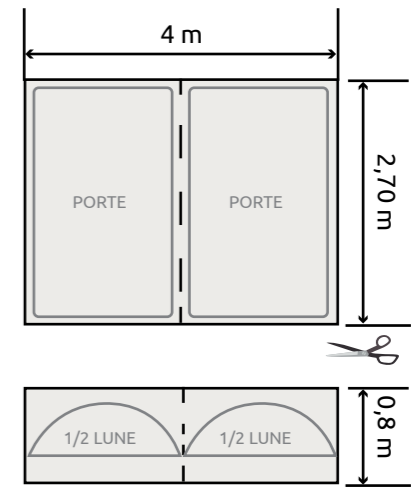
Séparer les pignons et les portes / demi-lune



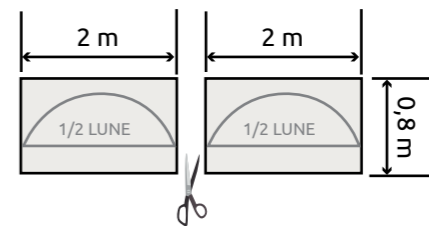
Couper les quatre pignons



Séparer les deux demi-lunes des portes



Puis couper les deux demi-lunes

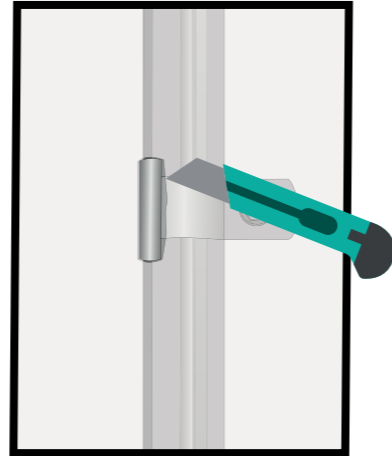
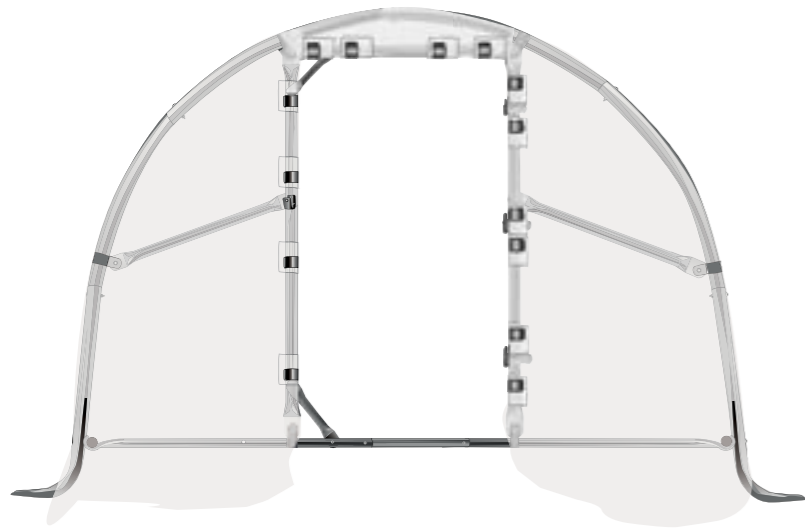



ETAPE

16

POSE DE LA BÂCHE DES PIGNONS

Commencez par mettre les demi-lunes et les pignons. Mettre les clips du cadre de porte.



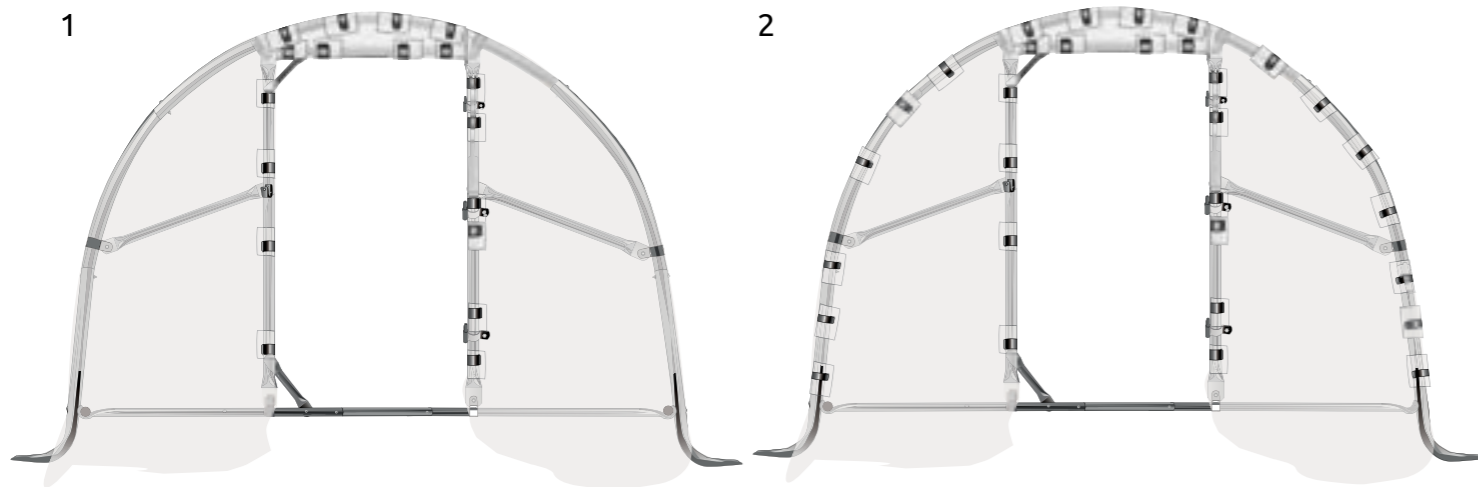
 Pour passer les charnières, faire une petite fente au cutter dans la bâche

SI VOUS AVEZ UNE BÂCHE A OURLET :

Fixer les demi-lune et les pignons sur les arceaux en partant du haut vers le bas avec les clips Ø40

1

2



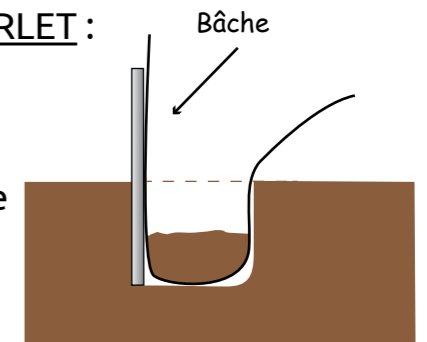
ETAPE

17


POSE DE LA BÂCHE A OURLET

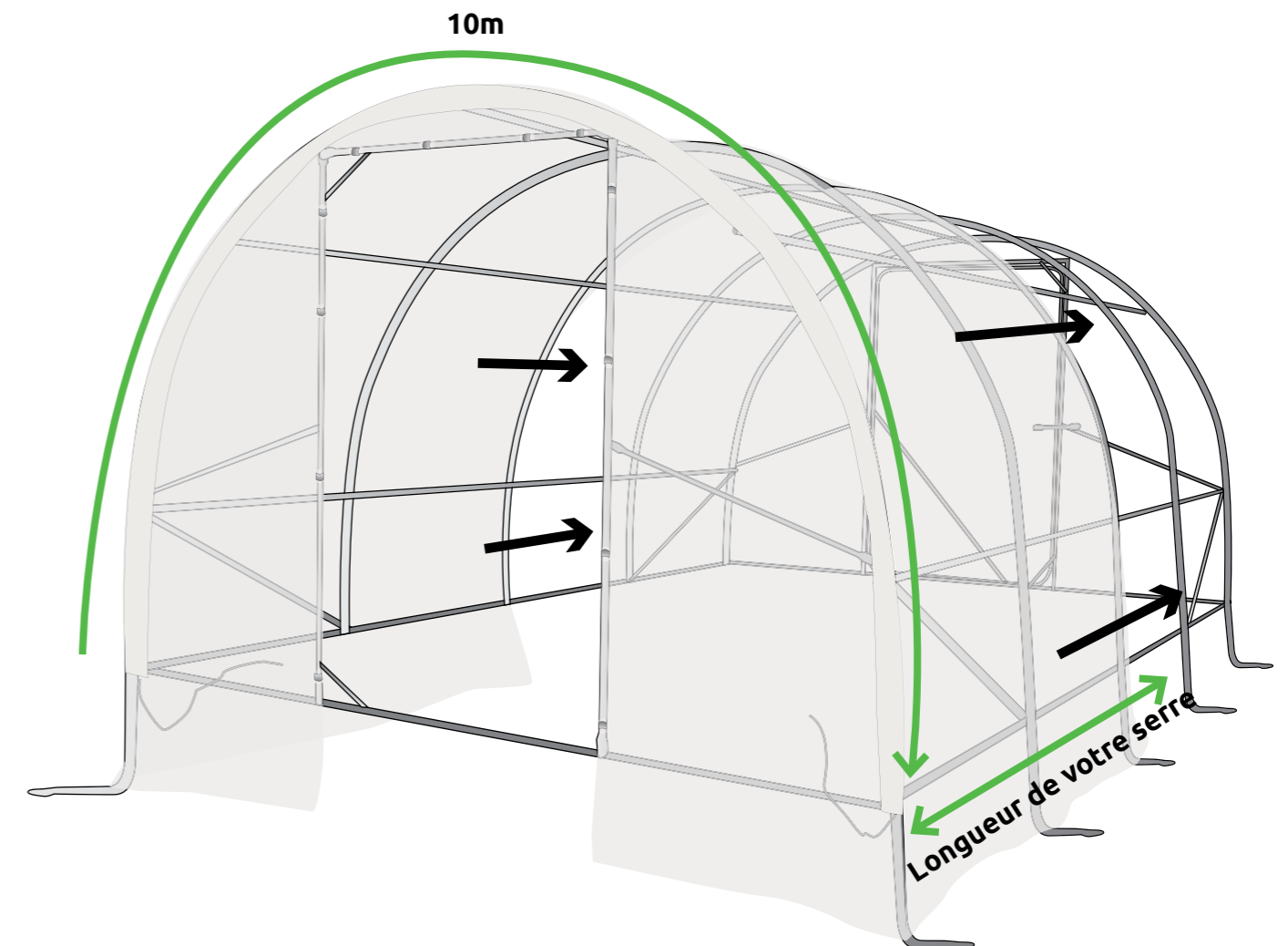
SI VOUS AVEZ UNE BÂCHE A OURLET :

Enfouir les bâches des parties frontales de la serre



Mettre la bâche sur le dôme

 Attention, mettre le côté de la bâche avec les cordelettes sur les pignons et NON dans la tranchée

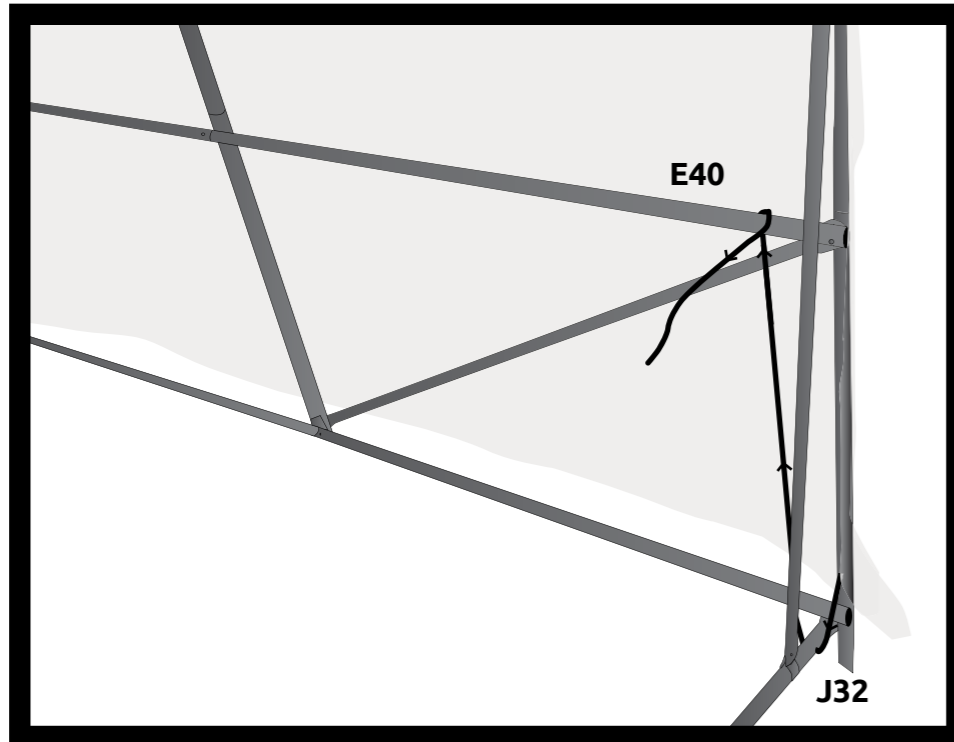


ETAPE

18

FIXATION DE LA BÂCHE À OURLET

SI VOUS AVEZ UNE BÂCHE A OURLET :



Passer la corde sous la barre **J32** ou **K32** (suivant le côté).
Et l'enrouler autour de la barre **E40**.
Tirer sur la corde tout en plaçant bien l'ourlet.



Si vous êtes deux :
L'idéal pour que la corde soit bien tendue c'est d'utiliser le Système de l'Arc :

- 1 Je tends
- 2 Je tire

Voir le lien youtube :
<https://www.youtube.com/watch?v=cV5LCrJo-9JU>

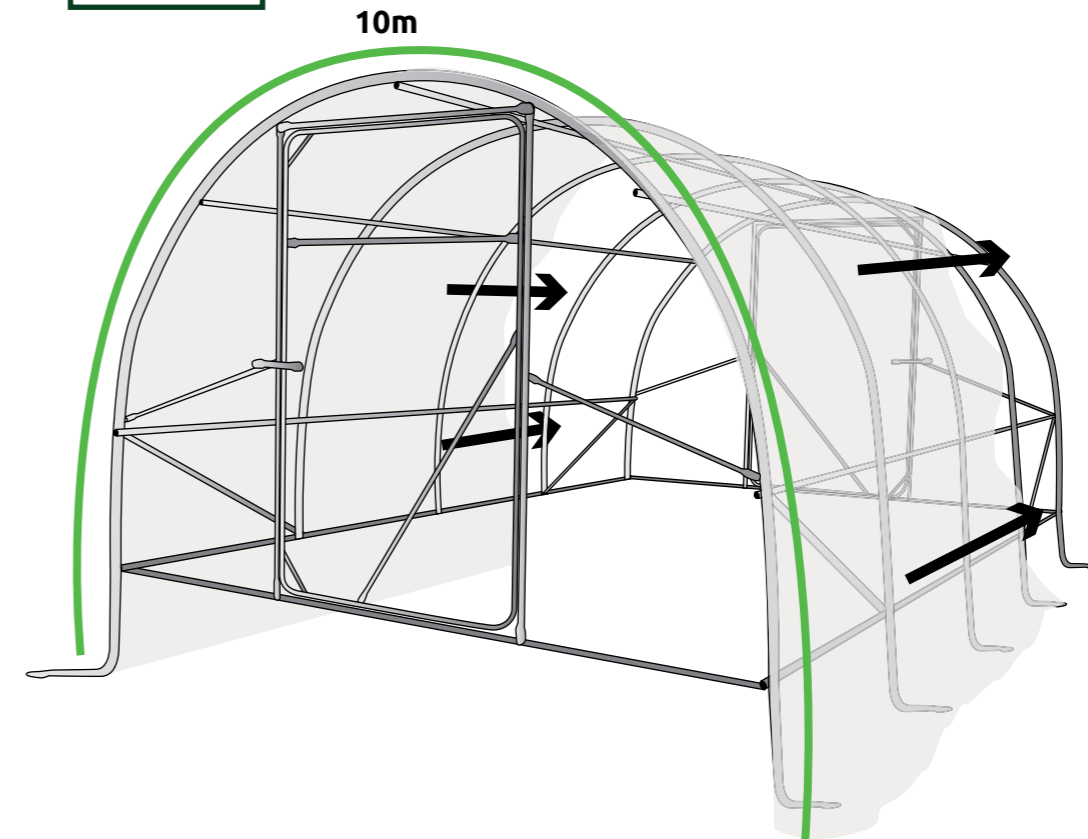


ETAPE

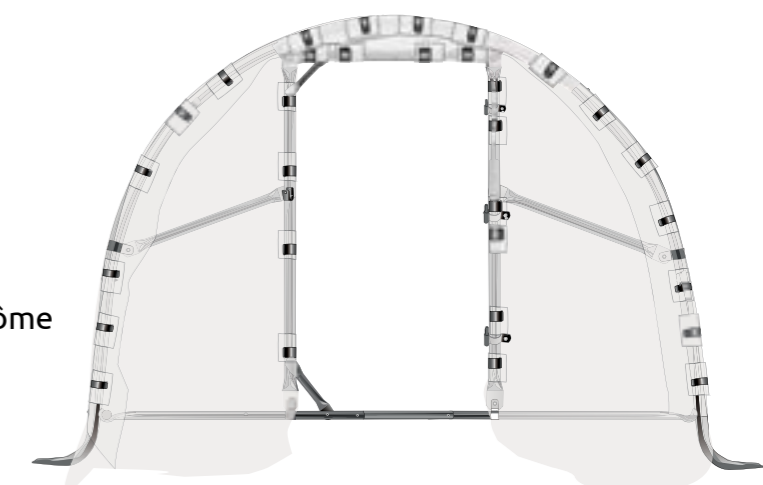
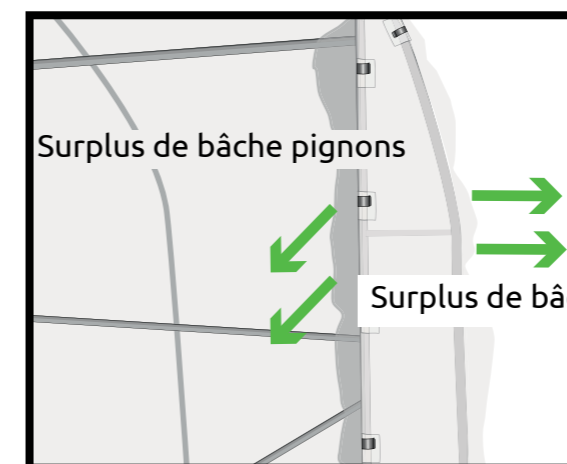
19

POSE DE LA BÂCHE A CLIPSER

SI VOUS AVEZ UNE BÂCHE A CLIPSER :
Mettre la bâche sur le dôme

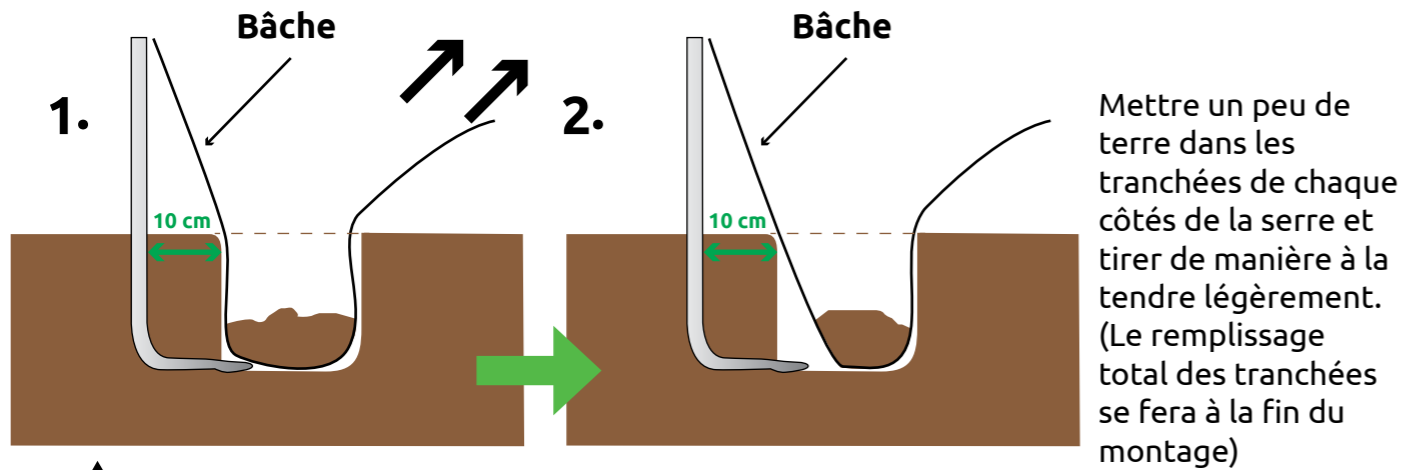


Tirez les bâches de l'intérieur de la serre pour qu'elles soient bien tendues.
Commencez à mettre les clips en partant du haut du dôme.

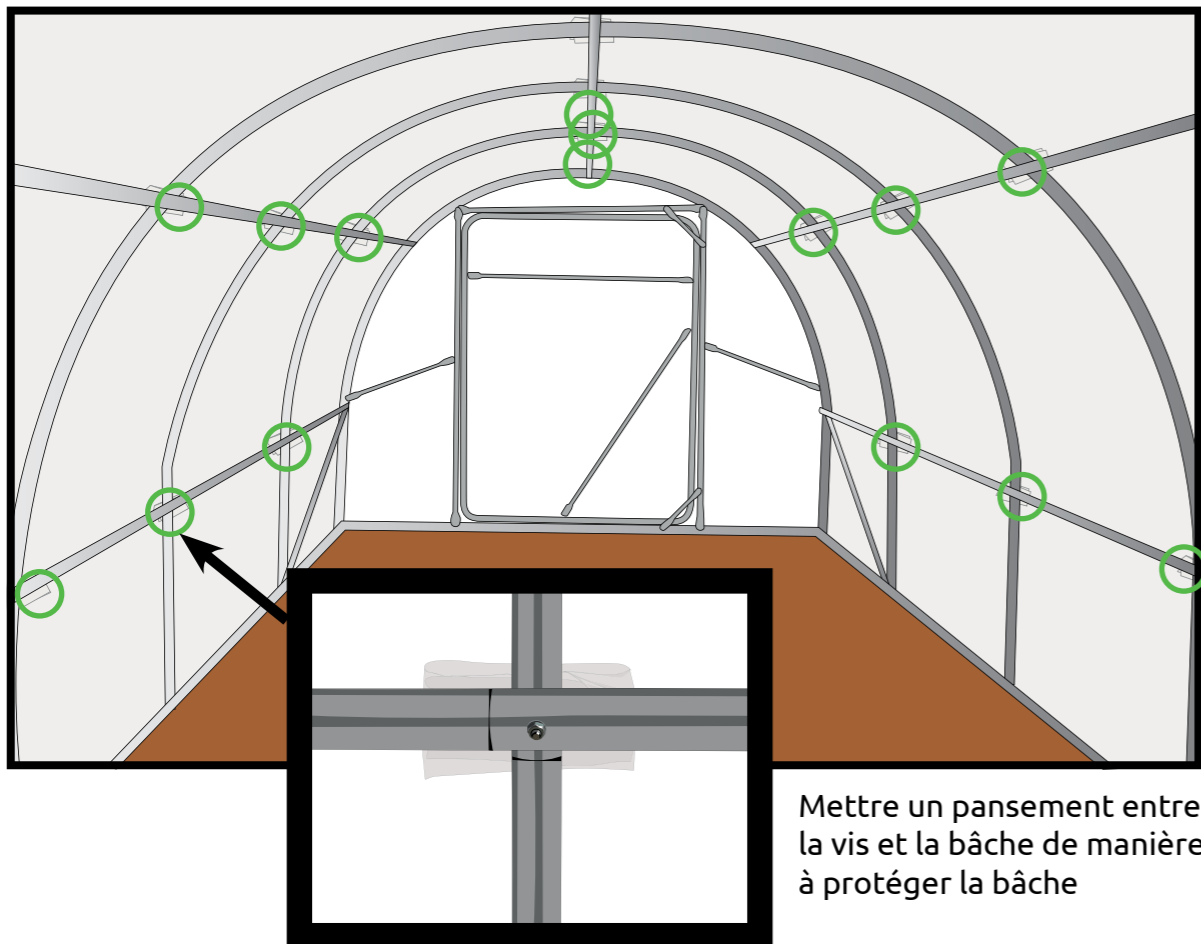


Vue des pignons de l'extérieur de la serre

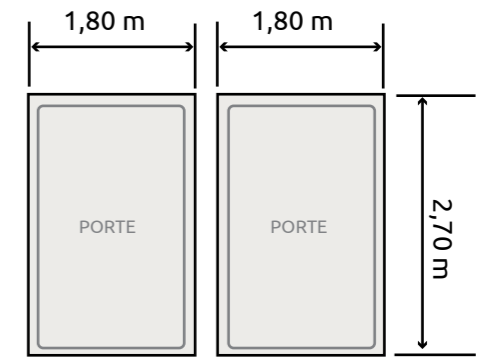
Puis fixer les deux bâches ensemble avec les clips en Ø40



⚠ Avec le surplus de bâche, découper des petits bouts de $\approx 6\text{cm} \times 40\text{cm}$, les plier et les mettre derrière toutes les barres horizontales, au niveau des vis (entre le vis et la bâche)

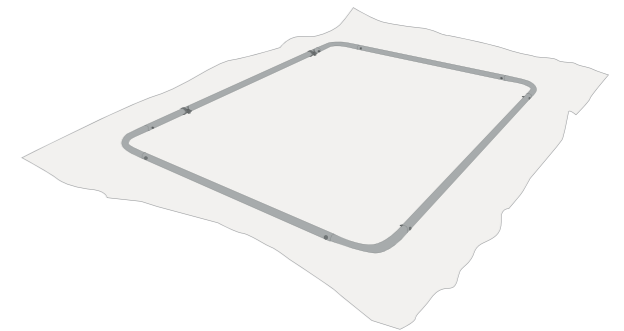


Couper les deux portes



Mettre l'armature de la porte sur la bâche

⚠ Verifier le sens de la porte



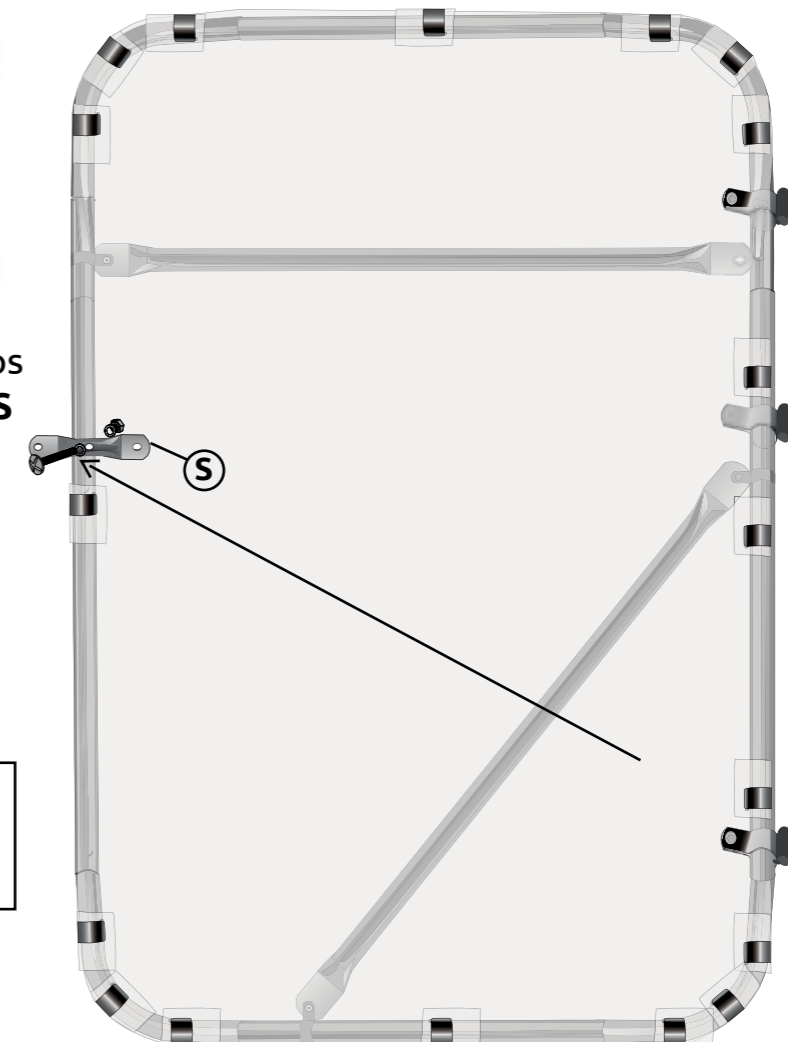
Repliez la bâche sur l'armature et mettre les clips



Mettre tous les clips et fixer la poignet S avec le $\text{Ø}6 \times 80$

Clips $\text{Ø} 32$
x 18

Boulons $\text{Ø}6 \times 80$
x 1



ETAPE

21

FERMETURE DE PORTE OPTION 1

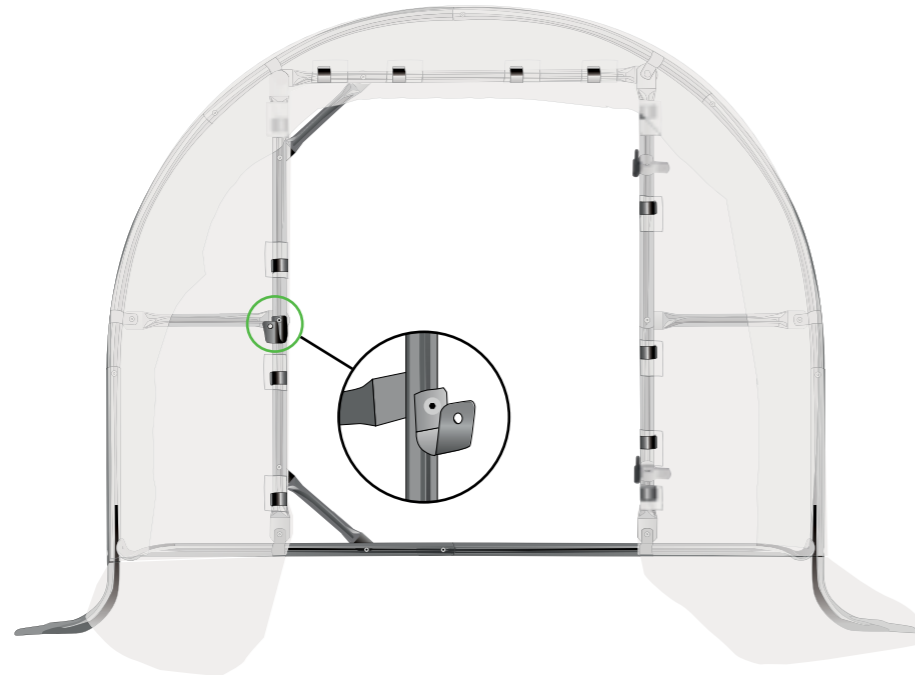
Pour la fermeture de la porte vous avez deux options :

U Portes Ø32

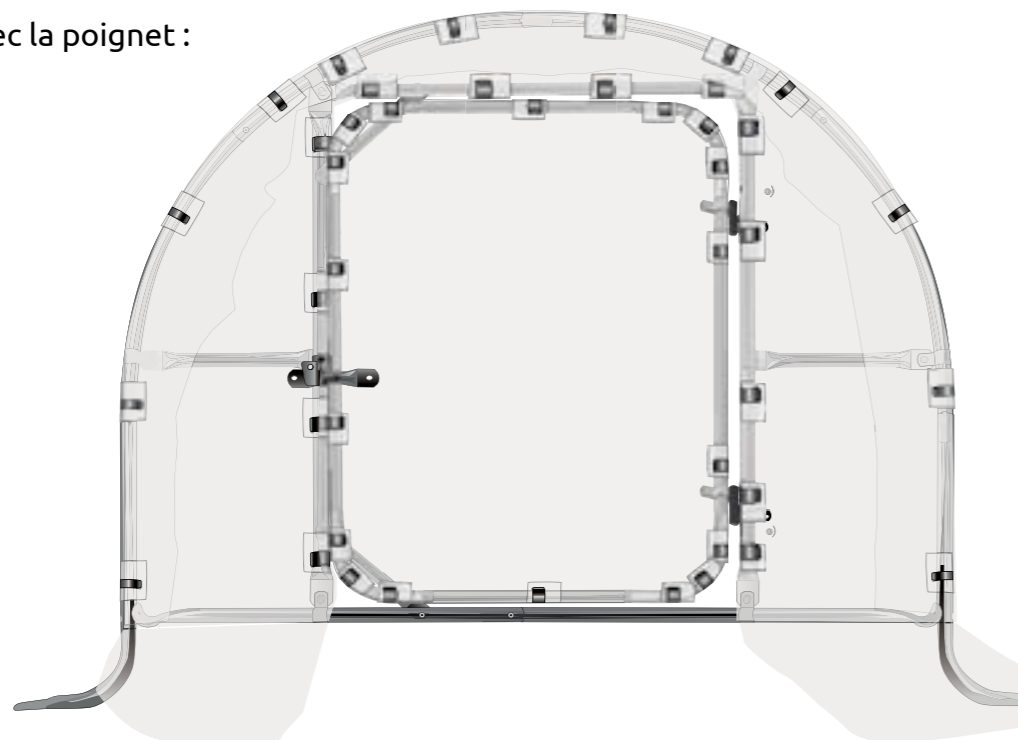


OPTION 1

Fixer le **U de porte** (AVEC trou) avec le boulon Ø6x50 qui tient le renfort de porte.
Fixer le tout par dessus la bâche



Fermeture avec la poignée :



ETAPE

22

FERMETURE DE PORTE OPTION 2

Pour la fermeture de la porte vous avez deux options :

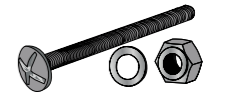
U Portes Ø32



Boulons ø6 x 50

x 1

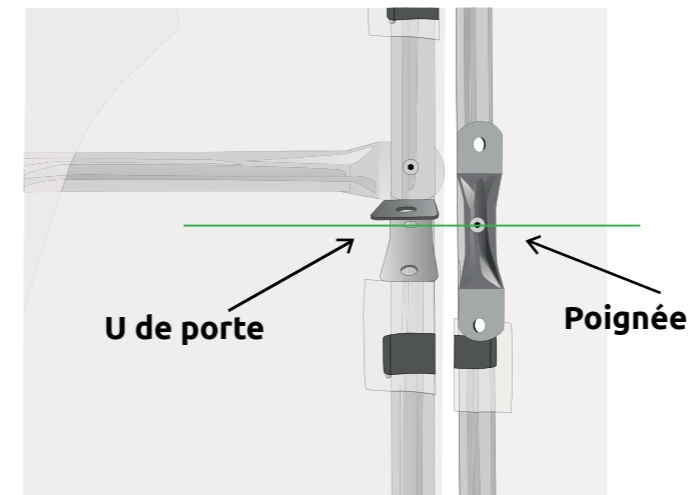
Boulons ø6 x 80



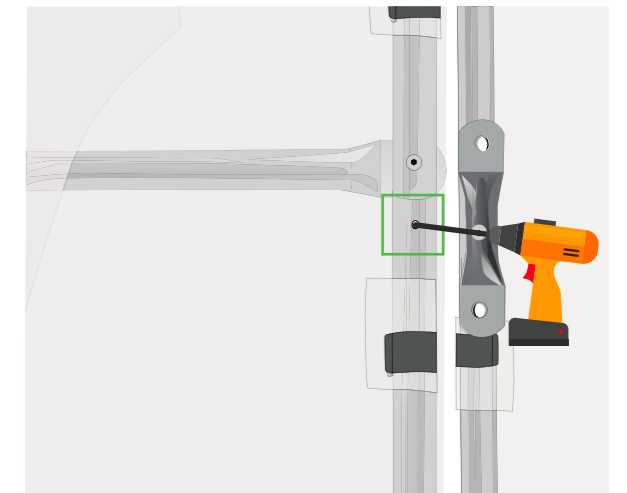
x 1

OPTION 2

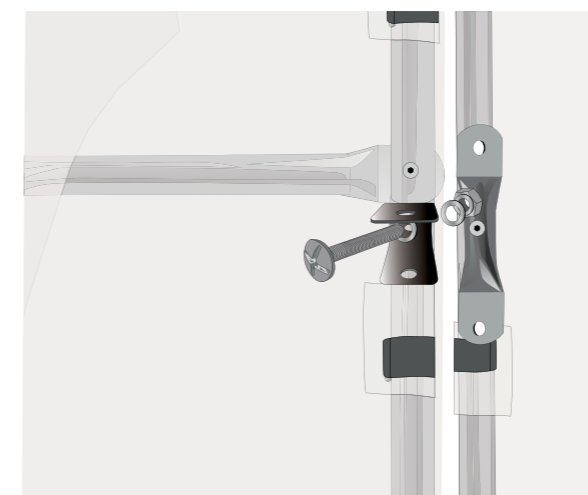
1-Mettre la porte et présenter le **U de porte** (AVEC trou)



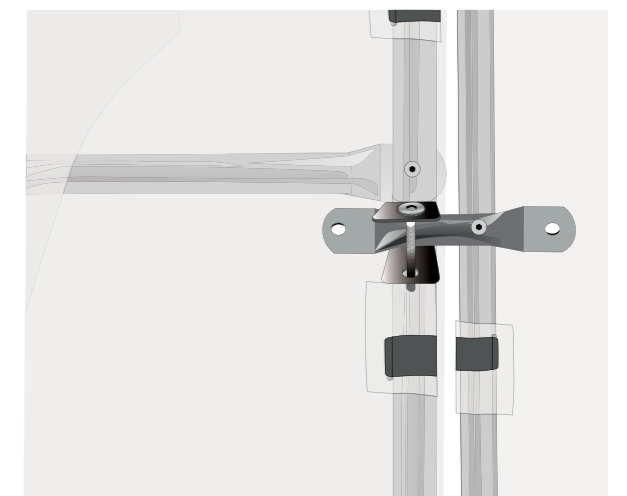
2-Percer avec un foret de 6mm



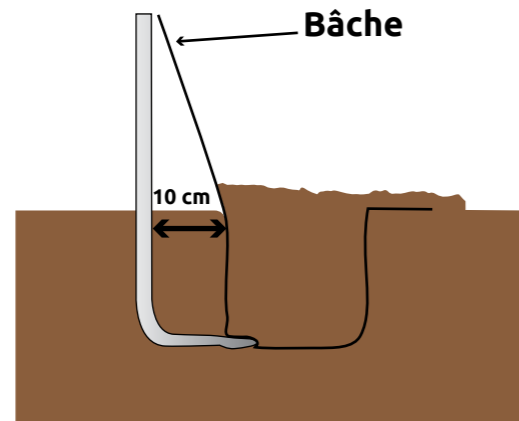
3-Visser **U de porte** (AVEC trou) avec un boulon Ø6 x50mm



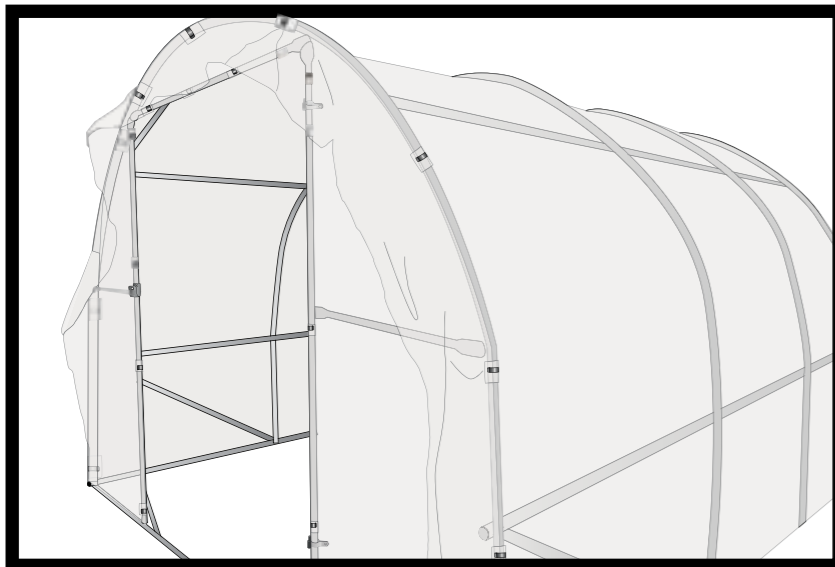
4- Vous pouvez ainsi mettre la vis Ø6x80 dans le **U de porte** afin de bloquer la poignée



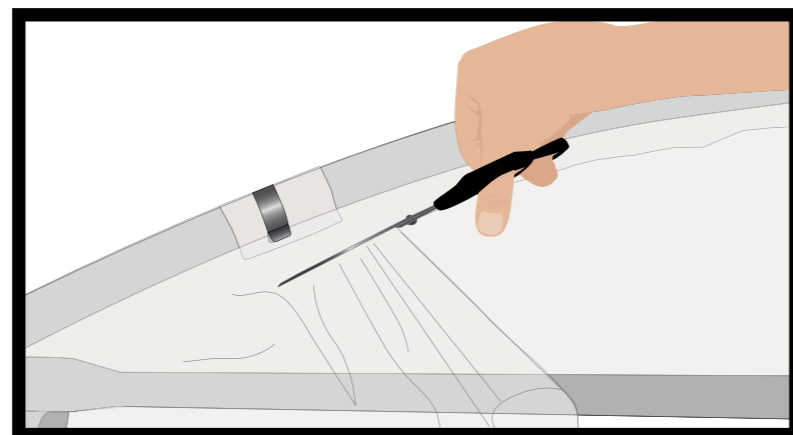
Finir de remplir toutes les tranchées avec la terre de manière à bien tendre la bâche



Coupez le surplus de bâche



Laissez dépasser environ
10-15 cm de bâche

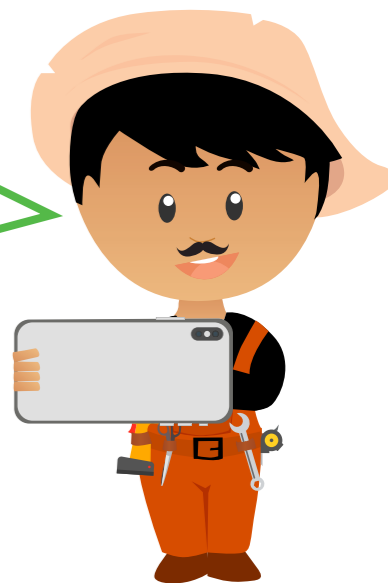


Une belle serre de fabrication ardéchoise montée dans
votre jardin....



Votre serre est opérationnelle.
Bonnes cultures à tous les amoureux du jardin !!!!

Afin de pouvoir
continuer à alimenter notre
site de photos clients, pensez à nous
envoyer vos photos au 06 84 90 95 29
ou par mail à : contact@latelier.maison !
Vous pouvez aussi nous les envoyer via
Facebook : Serres et Abris La Francaise
Instagram : serres.lafrancaise



LES ASTUCES DU JARDINIER

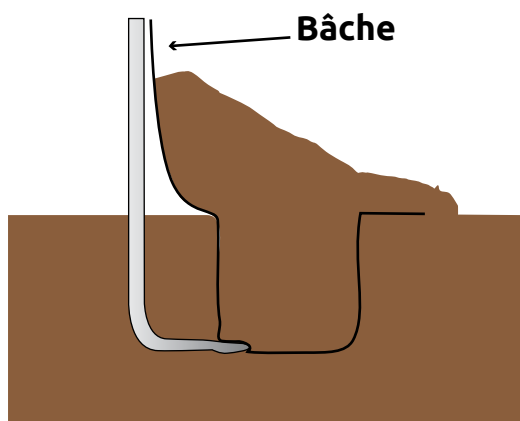


Positionnez votre serre dans le sens du vent. Pensez à bloquer les poignées si il y a du vent (avec une bouteille, une brique...).



⚠ Attention en cas de tempête vous devez de trouver une solution pour plaquer les portes de votre serre

Si avec le temps votre bâche se détend remettez de la terre sur la bâche pour la retendre.



En cas de neige. Pensez à déneiger votre serre!

